

СВОДНЫЙ ТЕХНИЧЕСКИЙ КАТАЛОГ GIESSE

В настоящем каталоге содержатся технические данные и сводные таблицы по некоторым изделиям GIESSE, выпущенным компанией GSG INTERNATIONAL S.p.A. Речь идет о типах аксессуаров, перечисленных на странице VI, Содержание.

Фурнитуру GIESSE можно использовать для создания многочисленных типов дверных и оконных рам, перечисленных на страницах II и III.

В Содержании фурнитуры артикулы подразделены на две секции (для створных и раздвижных окон), и они перечислены в цифровом порядке.

Каждый код артикула соответствует сечению наиболее часто используемых типов пар профилей, перечисленных на страницах IV и V, или же код используется для раздвижных вариантов. Толкование применяемых в таблицах обозначений приведено на страницах XXII и XXV.

Содержание приведено на странице XXVI, где перечислены разделы, технические данные и таблицы, имеющиеся в настоящем каталоге.

Технические данные для изделий подразделены согласно типу окна (створный или раздвижной), далее они сгруппированы согласно типу изделия (петли, угловые детали, ручки, и т.д.).

Если вам нужны выполненные на заказ изделия для установки на профили, не описанные в данном каталоге, то просим вас обратиться в наш отдел реализации.

Примечание:

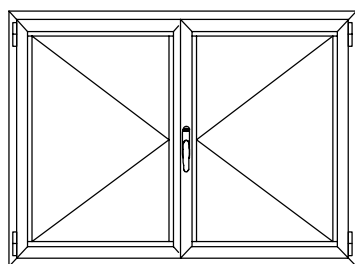
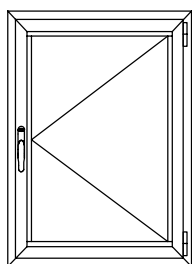
Все рисунки носят только ориентировочный характер.

Компания GSG INTERNATIONAL S.p.A. оставляет за собой право изменять технические характеристики своей продукции в любой момент и без предупреждения. Все права сохранены. Настоящий каталог нельзя воспроизводить частично или полностью.

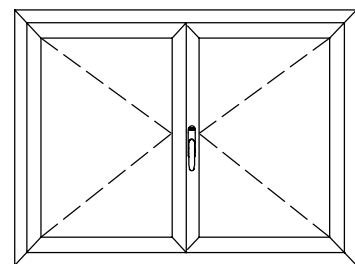
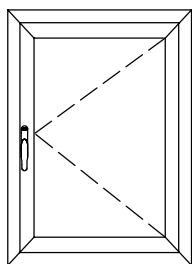
ТИПЫ АЛЮМИНИЕВОЙ РАМЫ

Фурнитура и механизмы GIESSE позволяют создавать многочисленные типы алюминиевой рамы.

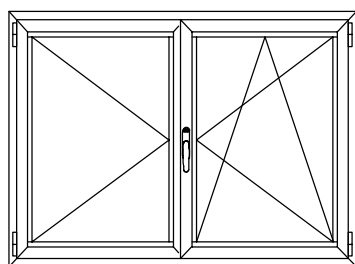
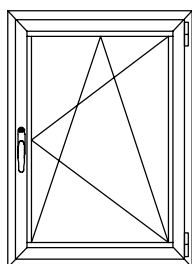
Ниже приводятся основные варианты:



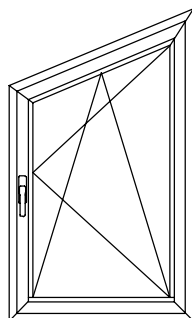
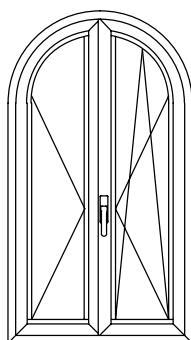
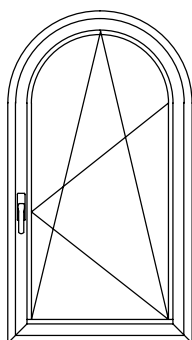
ОТКРЫВАЮЩЕЕСЯ ВНУТРЬ
ОКНО/ДВЕРЬ С ОДНОЙ ИЛИ
НЕСКОЛЬКИМИ СТВОРКАМИ



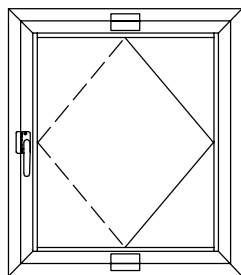
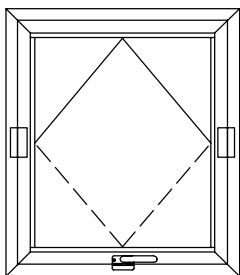
ОТКРЫВАЮЩЕЕСЯ НАРУЖУ
ОКНО/ДВЕРЬ С ОДНОЙ ИЛИ
НЕСКОЛЬКИМИ СТВОРКАМИ



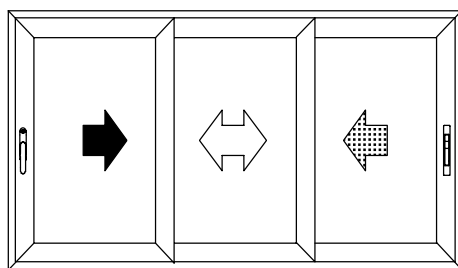
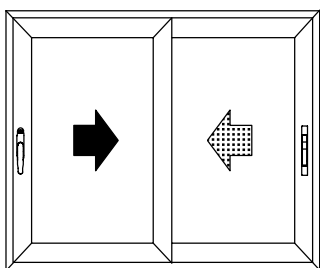
ПОВОРОТНО-ОТКИДНОЕ
ОКНО/ДВЕРЬ С ОДНОЙ ИЛИ
НЕСКОЛЬКИМИ СТВОРКАМИ



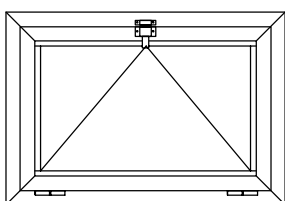
АРОЧНОЕ И СКОШЕННОЕ
ПОВОРОТНО-ОТКИДНОЕ
ОКНО/ДВЕРЬ С ОДНОЙ ИЛИ
НЕСКОЛЬКИМИ СТВОРКАМИ



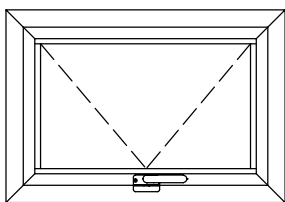
ВЕРТИКАЛЬНОЕ И ГОРИЗОНТАЛЬНОЕ
ПОВОРОТНОЕ ОКНО



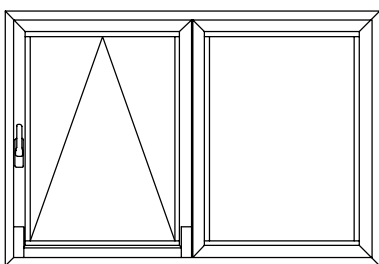
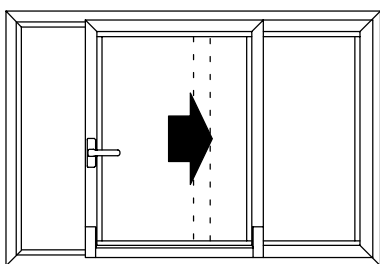
РАЗДВИЖНОЕ ОКНО/ДВЕРЬ С
ОДНОЙ ИЛИ НЕСКОЛЬКИМИ
СТВОРКАМИ



НИЖНЕПОДВЕСНОЕ ОКНО



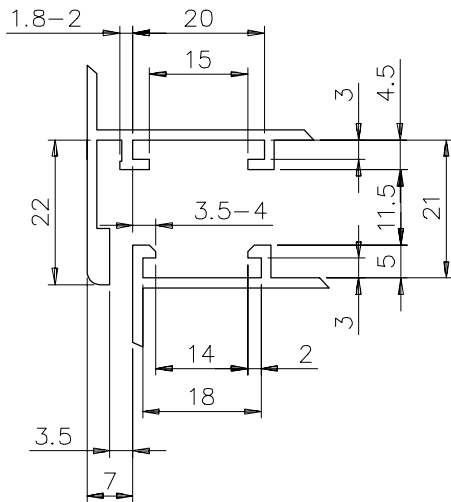
ВЕРХНЕПОДВЕСНОЕ ОКНО



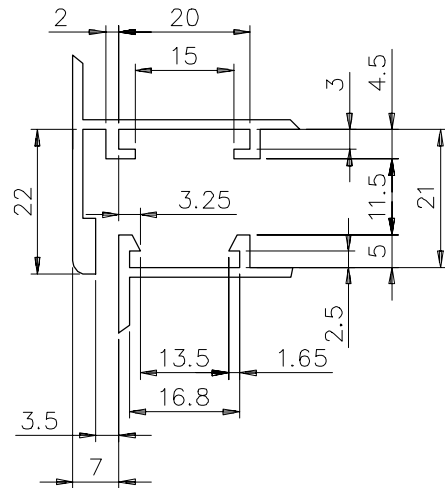
ПОВОРОТНО-РАЗДВИЖНОЕ
ОКНО/ДВЕРЬ

ТИПЫ ПРОФИЛЕЙ С ЕВРОПАЗОМ

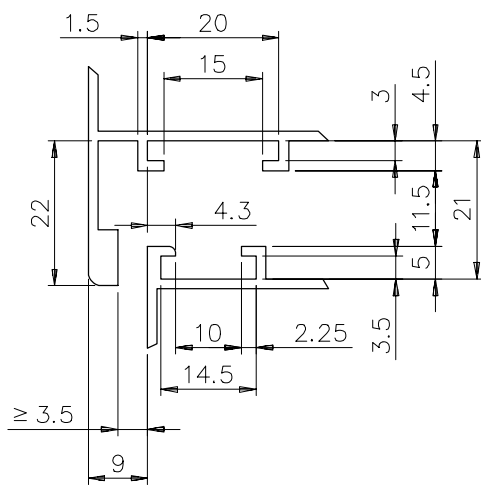
Сечение типа 1



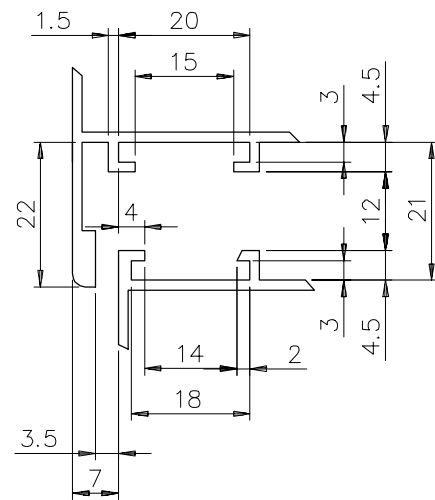
Сечение типа 2



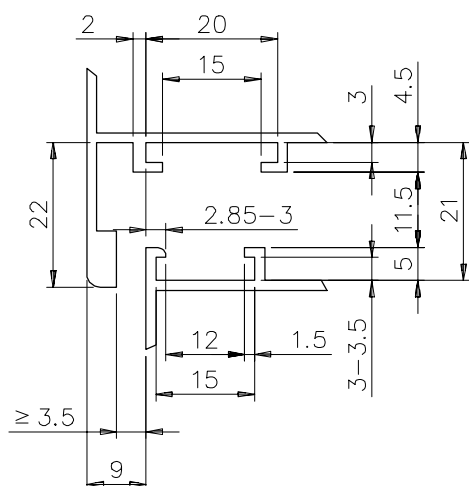
Сечение типа 3



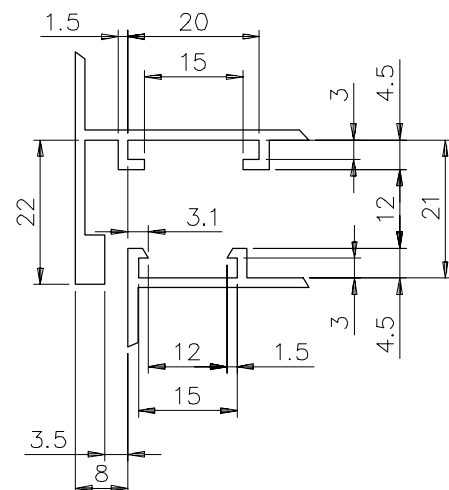
Сечение типа 4



Сечение типа 5

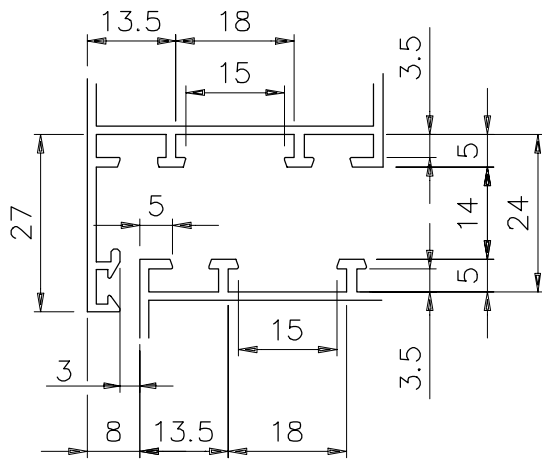


Сечение типа 6

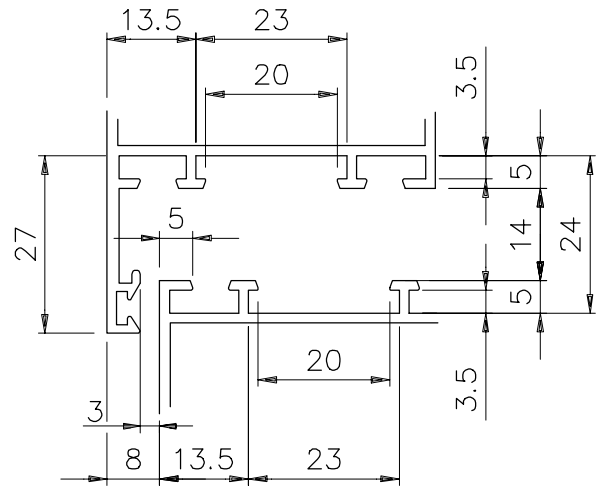


ДРУГИЕ ТИПЫ ПРОФИЛЕЙ (БЕЗ ЕВРОПАЗА)

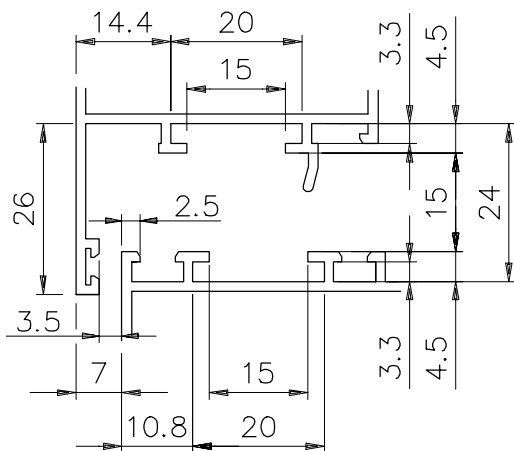
Сечение типа 7



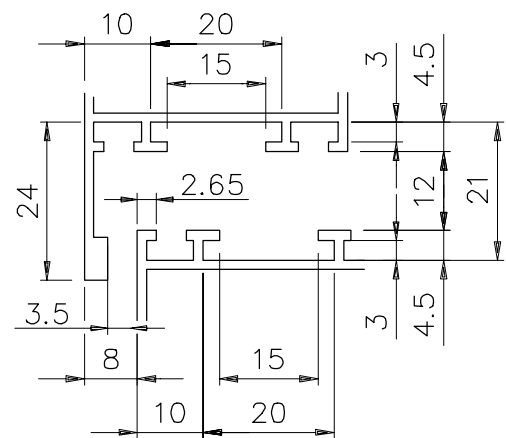
Сечение типа 8



Сечение типа 9





Сечение типа 10



ПРИМЕНЕНИЕ ▶		СТРАНИЦА	СЕЧЕНИЕ ТИПА 1	СЕЧЕНИЕ ТИПА 2	СЕЧЕНИЕ ТИПА 3	СЕЧЕНИЕ ТИПА 4	СЕЧЕНИЕ ТИПА 5	СЕЧЕНИЕ ТИПА 6	СЕЧЕНИЕ ТИПА 7	СЕЧЕНИЕ ТИПА 8	СЕЧЕНИЕ ТИПА 9	СЕЧЕНИЕ ТИПА 10	РАЗДВИЖНЫЕ ВАРИАНТЫ
▶ ИЗДЕЛИЯ													
00061	3-СЕКЦИОННАЯ ПЕТЛЯ DOMINA MT	6	◇	◇	◇	◇	◇	◇	◇	◇	◇	◇	
00062	2-СЕКЦИОННАЯ ПЕТЛЯ DOMINA MT	7	◇	◇	◇	◇	◇	◇	◇	◇	◇	◇	
00063	3-СЕКЦИОННАЯ ПЕТЛЯ DOMINA MT	7	◇	◇	◇	◇	◇	◇	◇	◇	◇	◇	
00064	2-СЕКЦИОННАЯ ПЕТЛЯ DOMINA MT	7	◇	◇	◇	◇	◇	◇	◇	◇	◇	◇	
00065	3-СЕКЦИОННАЯ ПЕТЛЯ DOMINA MT	7	◇	◇	◇	◇	◇	◇	◇	◇	◇	◇	
00066	2-СЕКЦИОННАЯ ПЕТЛЯ DOMINA MT	7	◇	◇	◇	◇	◇	◇	◇	◇	◇	◇	
00067	3-СЕКЦИОННАЯ ПЕТЛЯ DOMINA MT	7	◇	◇	◇	◇	◇	◇	◇	◇	◇	◇	
00070	2-СЕКЦИОННАЯ ПЕТЛЯ DOMINA	3	◇	◇	◇	◇	◇	◇	◇	◇	◇	◇	
00071	2-СЕКЦИОННАЯ ПЕТЛЯ DOMINA	3	◇	◇	◇	◇	◇	◇	◇	◇	◇	◇	
00074	2-СЕКЦИОННАЯ ПЕТЛЯ DOMINA, СТУПЕНЬ 8 мм	3	◇	◇	◇	◇	◇	◇	◇	◇	◇	◇	
00080	2-СЕКЦИОННАЯ ПЕТЛЯ DOMINA MT	7	◇	◇	◇	◇	◇	◇	◇	◇	◇	◇	
00081	3-СЕКЦИОННАЯ ПЕТЛЯ DOMINA MT	7	◇	◇	◇	◇	◇	◇	◇	◇	◇	◇	
00082	2-СЕКЦИОННАЯ ПЕТЛЯ DOMINA MT	7	◇	◇	◇	◇	◇	◇	◇	◇	◇	◇	
00083	3-СЕКЦИОННАЯ ПЕТЛЯ DOMINA MT	7	◇	◇	◇	◇	◇	◇	◇	◇	◇	◇	
00112X	ПЕТЛЯ BRIDGE ПЕРЕДНЕЙ УСТАНОВКИ	17	◇	◇	◇	◇	◇	◇	◇	◇	◇	◇	
00120N	ПЕТЛЯ FLASH BASE	14	*										
00121N	ПЕТЛЯ FLASH BASE ДЛЯ 3-ей СТВОРКИ	21	*										
00122N	ПЕТЛЯ FLASH BASE	21		*									
00123N	ПЕТЛЯ FLASH BASE ДЛЯ 3-ей СТВОРКИ	21		*									
00126N	ПЕТЛЯ FLASH BASE	21							*	*			
00127N	ПЕТЛЯ FLASH BASE ДЛЯ 3-ей СТВОРКИ	21								*			
00128N	ПЕТЛЯ FLASH BASE	21							*				
00129N	ПЕТЛЯ FLASH BASE ДЛЯ 3-ей СТВОРКИ	21							*				
00130N	ПЕТЛЯ FLASH BASE	21					*						
00134N	ПЕТЛЯ FLASH BASE	21									*		
00135N	ПЕТЛЯ FLASH BASE ДЛЯ 3-ей СТВОРКИ	21									*		
00136N	ПЕТЛЯ FLASH BASE	21			*								
00137N	ПЕТЛЯ FLASH BASE	21					*						
00150N	ПЕТЛЯ FLASH	15	*										
00151N	ПЕТЛЯ FLASH ДЛЯ 3-ей СТВОРКИ	21	*										
00156N	ПЕТЛЯ FLASH	21								*			
00157N	ПЕТЛЯ FLASH ДЛЯ 3-ей СТВОРКИ	21								*			
00158N	ПЕТЛЯ FLASH	21							*				
00159N	ПЕТЛЯ FLASH ДЛЯ 3-ей СТВОРКИ	21							*				
00162	НЕСУЩИЙ СТЕРЖЕНЬ	23		*					*	*			
00163	НЕСУЩИЙ СТЕРЖЕНЬ	24		*					*	*			

ПРИМЕНЕНИЕ ▶		СТРАНИЦА	СЕЧЕНИЕ ТИПА 1	СЕЧЕНИЕ ТИПА 2	СЕЧЕНИЕ ТИПА 3	СЕЧЕНИЕ ТИПА 4	СЕЧЕНИЕ ТИПА 5	СЕЧЕНИЕ ТИПА 6	СЕЧЕНИЕ ТИПА 7	СЕЧЕНИЕ ТИПА 8	СЕЧЕНИЕ ТИПА 9	СЕЧЕНИЕ ТИПА 10	РАЗДВИЖНЫЕ ВАРИАНТЫ
▶ ИЗДЕЛИЯ													
01107	EURO 900, межосевое расстояние крепления 96 мм	50	<input type="checkbox"/>	<input type="checkbox"/>	<input type="checkbox"/>		<input type="checkbox"/>	<input type="checkbox"/>	<input type="checkbox"/>	<input type="checkbox"/>	<input type="checkbox"/>	<input type="checkbox"/>	
01108	РУЧКА EURO 900	50	СПЕЦИАЛЬНОЕ ИЗДЕЛИЕ ДЛЯ СИСТЕМЫ GS888										
01112	РУЧКА PRIMA KEY 900	50	<input type="checkbox"/>	<input type="checkbox"/>	<input type="checkbox"/>		<input type="checkbox"/>	<input type="checkbox"/>	<input type="checkbox"/>	<input type="checkbox"/>	<input type="checkbox"/>	<input type="checkbox"/>	
01119	ЛАТУННАЯ РУЧКА PRIMA KEY 900		<input type="checkbox"/>	<input type="checkbox"/>	<input type="checkbox"/>		<input type="checkbox"/>	<input type="checkbox"/>	<input type="checkbox"/>	<input type="checkbox"/>	<input type="checkbox"/>	<input type="checkbox"/>	
01130	СЪЕМНАЯ РУКОЯТКА EURO	50	<input type="checkbox"/>	<input type="checkbox"/>	<input type="checkbox"/>	<input type="checkbox"/>	<input type="checkbox"/>	<input type="checkbox"/>	<input type="checkbox"/>	<input type="checkbox"/>	<input type="checkbox"/>	<input type="checkbox"/>	
01135	ЛАТУННАЯ РУЧКА PRIMA 900		<input type="checkbox"/>	<input type="checkbox"/>	<input type="checkbox"/>		<input type="checkbox"/>	<input type="checkbox"/>	<input type="checkbox"/>	<input type="checkbox"/>	<input type="checkbox"/>	<input type="checkbox"/>	
01150	РУЧКА UNICA	53	<input type="checkbox"/>	<input type="checkbox"/>	<input type="checkbox"/>	<input type="checkbox"/>	<input type="checkbox"/>	<input type="checkbox"/>	<input type="checkbox"/>	<input type="checkbox"/>	<input type="checkbox"/>	<input type="checkbox"/>	<input type="checkbox"/>
01151	РУЧКА UNICA KEY	58	<input type="checkbox"/>	<input type="checkbox"/>	<input type="checkbox"/>	<input type="checkbox"/>	<input type="checkbox"/>	<input type="checkbox"/>	<input type="checkbox"/>	<input type="checkbox"/>	<input type="checkbox"/>	<input type="checkbox"/>	<input type="checkbox"/>
01266	ОТВЕТНАЯ ПЛАНКА для ПЕРЕГОРОДОК	61	СПЕЦИАЛЬНОЕ ИЗДЕЛИЕ ДЛЯ СИСТЕМЫ GS888										
01307	ДВОЙНАЯ ОТВЕТНАЯ ПЛАНКА и ТРЕТЬЕ КРЕПЛЕНИЕ	94									*		
01314	ОТВЕТНАЯ ПЛАНКА ТЯГИ и ТРЕТЬЕ КРЕПЛЕНИЕ	78	*	*		*							
01315	ОТВЕТНАЯ ПЛАНКА ТЯГИ и ТРЕТЬЕ КРЕПЛЕНИЕ	94										*	
01316	ОТВЕТНАЯ ПЛАНКА ТЯГИ и ТРЕТЬЕ КРЕПЛЕНИЕ	94										*	
01317	ДВОЙНАЯ ОТВЕТНАЯ ПЛАНКА	94							*	*			
01318	ОТВЕТНАЯ ПЛАНКА для ТРЕТЬЕГО КРЕПЛЕНИЯ	94							*	*			
01319	ДЕТАЛЬ для ДОПОЛНИТЕЛЬНОГО ЗАПИРАНИЯ	94							*	*			
01320	ЗАПОРНАЯ ПЛАНКА ТЯГ для ПОРОГА	94							*	*			
01322	ДВОЙНАЯ ОТВЕТНАЯ ПЛАНКА и ТРЕТЬЕ КРЕПЛЕНИЕ	94	*	*									
01325	ОТВЕТНАЯ ПЛАНКА ТЯГ PESOS и SUPERGIAP	84		*									
01326	ЗАПОРНАЯ ПЛАНКА ТЯГ для ПОРОГА	85		*								*	
01329	ДВОЙНАЯ ОТВЕТНАЯ ПЛАНКА и ВТУЛКИ	94									*		
01330	ОТВЕТНАЯ ПЛАНКА + ШТИФТ для ТРЕТЬЕГО КРЕПЛЕНИЯ	79									*		
01331	ДВОЙНАЯ ОТВЕТНАЯ ПЛАНКА	94										*	
01333	ЭЛЕМЕНТ для дополнительных креплений	94										*	
01339	ОДИНАРНАЯ-ДВОЙНАЯ ОТВЕТНАЯ ПЛАНКА	94	*	*		*							
01340N	ДВОЙНАЯ ОТВЕТНАЯ ПЛАНКА	94					*						
01341	ОДИНАРНАЯ-ДВОЙНАЯ ОТВЕТНАЯ ПЛАНКА	94			*								
01342	ОТВЕТНАЯ ПЛАНКА для АРТ. 04030	80					*						
01343	ОТВЕТНАЯ ПЛАНКА для АРТ. 04030	94	*	*	*								
01344	ОТВЕТНАЯ ПЛАНКА для АРТ. 04030	94							*				
01345	ОТВЕТНАЯ ПЛАНКА для АРТ. 04030	94							*	*			
01350	РЕГУЛИРУЕМЫЙ ЭЛЕМЕНТ КРЕПЛЕНИЯ	128	*	*			*						
01441	ШАРНИРНОЕ СОЕДИНЕНИЕ FRIBLOK	97	*										
01444	ШАРНИРНОЕ СОЕДИНЕНИЕ FRIBLOK	103		*									
01449	ШАРНИРНОЕ СОЕДИНЕНИЕ FRIBLOK	103							*	*			

ПРИМЕНЕНИЕ   ИЗДЕЛИЯ	СТРАНИЦА	СЕЧЕНИЕ ТИПА 1	СЕЧЕНИЕ ТИПА 2	СЕЧЕНИЕ ТИПА 3	СЕЧЕНИЕ ТИПА 4	СЕЧЕНИЕ ТИПА 5	СЕЧЕНИЕ ТИПА 6	СЕЧЕНИЕ ТИПА 7	СЕЧЕНИЕ ТИПА 8	СЕЧЕНИЕ ТИПА 9	СЕЧЕНИЕ ТИПА 10	РАЗДВИЖНЫЕ ВАРИАНТЫ
01637 ПЛОСКАЯ ОКОННАЯ РУЧКА SAMBA								*	*			
01640 ПЛОСКАЯ ОКОННАЯ РУЧКА BRAVO 1	99	◇	◇	◇	◇	◇	◇	◇	◇	◇	◇	
01641 ПЛОСКАЯ ОКОННАЯ РУЧКА BRAVO 1	103	◇	◇	◇	◇	◇	◇	◇	◇	◇	◇	
01642 ПЛОСКАЯ ОКОННАЯ РУЧКА BRAVO 1	103	◇	◇	◇	◇	◇	◇	◇	◇	◇	◇	
01643 ПЛОСКАЯ ОКОННАЯ РУЧКА BRAVO 1	103	◇	◇	◇	◇	◇	◇	◇	◇	◇	◇	
01650 ПЛОСКАЯ ОКОННАЯ РУЧКА BRAVO 2	100	◇	◇	◇	◇	◇	◇	◇	◇	◇	◇	
01651 ПЛОСКАЯ ОКОННАЯ РУЧКА BRAVO 2	103	◇	◇	◇	◇	◇	◇	◇	◇	◇	◇	
01652 ПЛОСКАЯ ОКОННАЯ РУЧКА BRAVO 2	103	◇	◇	◇	◇	◇	◇	◇	◇	◇	◇	
01653 ПЛОСКАЯ ОКОННАЯ РУЧКА BRAVO 2	103	◇	◇	◇	◇	◇	◇	◇	◇	◇	◇	
01701 ЗАЩЕЛКА GRISBI	108	*	*							*	*	
01721 ЗАЩЕЛКА CICO	109	*	*									
01732 ЗАЩЕЛКА CICO	110							*	*			
01954 ТЕЛЕСКОПИЧЕСКАЯ ГРУППА LASER	101	*								*	*	
01955 ТЕЛЕСКОПИЧЕСКАЯ ГРУППА LASER	103									*		
01956 ТЕЛЕСКОПИЧЕСКАЯ ГРУППА LASER	103							*	*			
01970N НОЖНИЦЫ ДЛЯ ВЕРХНЕПОДВЕСНОГО ОКНА	102							*	*			
01971 ПРОКЛАДКА ДЛЯ арт. 01970N	102							*				
01972 ПРОКЛАДКА ДЛЯ арт. 01970N	102								*			
02030 ОКОННЫЙ ОГРАНИЧИТЕЛЬ FRIZ	106	*	*			*						
02031 ОКОННЫЙ ОГРАНИЧИТЕЛЬ FRIZ	110			*								
02034 ОКОННЫЙ ОГРАНИЧИТЕЛЬ FRIZ	110							*				
02035 ОКОННЫЙ ОГРАНИЧИТЕЛЬ FRIZ	110								*			
02040 ДЛИННЫЕ НОЖНИЦЫ RALLENTY (250 MM)	104	*	*		*	*	*					
02041 КОРОТКИЕ НОЖНИЦЫ RALLENTY (150 MM)	110	*	*		*	*	*					
02051 ПЕТЛЯ ДЛЯ НИЖНЕПОДВЕСНОГО ОКНА	107	*	*									
02106N ШПИНГАЛЕТ GIAP	96			*								
02111 ШПИНГАЛЕТ GIAP	86	*								*	*	
02112 ШПИНГАЛЕТ GIAP	87		*									
02113 УДЛИНИТЕЛЬНАЯ ТЯГА для шпингалетов GIAP		*	*							*	*	
02114 НАКОНЕЧНИК ДЛЯ ТЯГ	94	*	*		*	*				*	*	
02119 СОЕДИНИТЕЛЬНЫЕ БЛОКИ	51			*								
02120 НАКОНЕЧНИК ДЛЯ ТЯГ	96			*								
02121 ШПИНГАЛЕТ ДЛЯ КОМБИНИРОВАННОГО ОКНА	96			*								
02131 ШПИНГАЛЕТ GIAP	96							*				
02132 ШПИНГАЛЕТ GIAP	96								*			
02141 НАКОНЕЧНИК ДЛЯ ТЯГ	96							*				

ПРИМЕНЕНИЕ ▶		СТРАНИЦА	СЕЧЕНИЕ ТИПА 1	СЕЧЕНИЕ ТИПА 2	СЕЧЕНИЕ ТИПА 3	СЕЧЕНИЕ ТИПА 4	СЕЧЕНИЕ ТИПА 5	СЕЧЕНИЕ ТИПА 6	СЕЧЕНИЕ ТИПА 7	СЕЧЕНИЕ ТИПА 8	СЕЧЕНИЕ ТИПА 9	СЕЧЕНИЕ ТИПА 10	РАЗДВИЖНЫЕ ВАРИАНТЫ
▶ ИЗДЕЛИЯ													
02240	НАБОР НАРУЖНОГО ОТКРЫВАНИЯ СИСТЕМЫ UNICA	59	*	*									
02241	НАБОР НАРУЖНОГО ОТКРЫВАНИЯ СИСТЕМЫ UNICA	59	*	*									
02242	НАБОР НАРУЖНОГО ОТКРЫВАНИЯ СИСТЕМЫ UNICA	59										*	
02243	НАБОР НАРУЖНОГО ОТКРЫВАНИЯ СИСТЕМЫ UNICA	59	*	*								*	
02244	НАБОР НАРУЖНОГО ОТКРЫВАНИЯ СИСТЕМЫ UNICA	59							*		*		
02250	СОЕДИНИТЕЛЬНЫЙ НАБОР STARDUE/NOVA	51		*					*			*	
02251	СОЕДИНИТЕЛЬНЫЙ ШТИФТ для арт. 02250 (18 мм)	51							*				
02252	СОЕДИНИТЕЛЬНЫЙ ШТИФТ для арт. 02250 (21 мм)	51										*	
02253	СОЕДИНИТЕЛЬНЫЙ ШТИФТ для арт. 02250 (24 мм)	51		*									
02255	СОЕДИНИТЕЛЬНЫЙ ШТИФТ для арт. 02250 (28 мм)	51							*				
02282	КОЛПАЧОК ДРЕНАЖНОГО ОТВЕРСТИЯ	121	◇	◇	◇	◇	◇	◇	◇	◇	◇	◇	
02296	СОЕДИНИТЕЛЬНЫЙ НАБОР STARDUE/NOVA	49	*									*	
02307	СОЕДИНИТЕЛЬНЫЕ БЛОКИ	51	*	*							*	*	
02309	ОПОРНАЯ ПРОБКА ДЛЯ СТВОРКИ	120									*		
02314	КОЛПАЧОК ДРЕНАЖНОГО ОТВЕРСТИЯ	121	◇	◇	◇	◇	◇	◇	◇	◇	◇	◇	
02315	ЭЛЕМЕНТ для дополнительных креплений	82	*	*								*	
02316	ПРОБКИ СБОРНИКОВ КОНДЕНСАТА	120		*								*	
02319	РЕГУЛИРОВОЧНАЯ/КРЕПЕЖНАЯ ПЛАСТИНА											*	
02326	РЕГУЛИРОВОЧНАЯ/КРЕПЕЖНАЯ ПЛАСТИНА MINCIO											*	
02336	ОПОРНАЯ ПРОБКА ДЛЯ СТВОРКИ	120	*	*	*		*					*	
02337	ДВОЙНАЯ ОТВЕТНАЯ ПЛАНКА	95	*	*									
02340	НАПРАВЛЯЮЩАЯ ТЯГИ ДЛЯ ЗАЩЕЛКИ PESOS			*									
02347	ПРОБКА ЦЕНТРАЛЬНОГО ПАЗА		*	*									
02348	ПРОБКА ЦЕНТРАЛЬНОГО ПАЗА								*				
02349	ПРОБКА ЦЕНТРАЛЬНОГО ПАЗА								*				
02350	ПРОБКА ЦЕНТРАЛЬНОГО ПАЗА									*			
02354	КОЛПАЧОК ДРЕНАЖНОГО ОТВЕРСТИЯ	121	◇	◇	◇	◇	◇	◇	◇	◇	◇	◇	
02355	ПРОБКА ЦЕНТРАЛЬНОГО ПАЗА	120										*	
02357	КОЛПАЧОК ДРЕНАЖНОГО ОТВЕРСТИЯ	121	◇	◇	◇	◇	◇	◇	◇	◇	◇	◇	
02360	КОЛПАЧОК ДРЕНАЖНОГО ОТВЕРСТИЯ	121	◇	◇	◇	◇	◇	◇	◇	◇	◇	◇	
02364	СОЕДИНИТЕЛЬНЫЕ БЛОКИ	51							*	*			
02365	РЕГУЛИРОВОЧНАЯ/КРЕПЕЖНАЯ ПЛАСТИНА								*	*		*	
02366	ОПОРНАЯ ПРОБКА ДЛЯ СТВОРКИ	120							*	*			
02367	ДРЕНАЖНАЯ ВТУЛКА								*	*			

ПРИМЕНЕНИЕ ▶		СТРАНИЦА	СЕЧЕНИЕ ТИПА 1	СЕЧЕНИЕ ТИПА 2	СЕЧЕНИЕ ТИПА 3	СЕЧЕНИЕ ТИПА 4	СЕЧЕНИЕ ТИПА 5	СЕЧЕНИЕ ТИПА 6	СЕЧЕНИЕ ТИПА 7	СЕЧЕНИЕ ТИПА 8	СЕЧЕНИЕ ТИПА 9	СЕЧЕНИЕ ТИПА 10	РАЗДВИЖНЫЕ ВАРИАНТЫ
▼ ИЗДЕЛИЯ													
04072	НАБОР ПОВОРОТНО-ОТКИДНОГО ОТКРЫВАНИЯ СИСТЕМЫ UNICA	58							*	*			
04073	НАБОР ВНУТРЕННЕГО ОТКРЫВАНИЯ СИСТЕМЫ UNICA	58										*	
04074	НАБОР ВНУТРЕННЕГО ОТКРЫВАНИЯ СИСТЕМЫ UNICA	58							*				
04076	НАБОР ВНУТРЕННЕГО ОТКРЫВАНИЯ СИСТЕМЫ UNICA										*		
04077	НАБОР ВНУТРЕННЕГО ОТКРЫВАНИЯ СИСТЕМЫ UNICA									*			
04080	НАБОР ВНУТРЕННЕГО ОТКРЫВАНИЯ СИСТЕМЫ UNICA	64	*	*					*			*	
04211	КОРОТКИЕ НОЖНИЦЫ 1-Т/Т GS 990		*	*	*		*	*				*	
04216	КОРОТКИЕ НОЖНИЦЫ 1-Т/Т GS 990								*	*			
04217N	КОРОТКИЕ НОЖНИЦЫ 1-Т/Т GS 990										*		
04221	КОРОТКИЕ НОЖНИЦЫ 2-Т/Т GS 990		*	*	*		*	*				*	
04223	КОРОТКИЕ НОЖНИЦЫ 2-Т/Т GS 990											*	
04226	КОРОТКИЕ НОЖНИЦЫ 2-Т/Т GS 990								*	*			
04227N	КОРОТКИЕ НОЖНИЦЫ 2-Т/Т GS 990										*		
04237	ДОПОЛНИТЕЛЬНАЯ ВЕРТИКАЛЬНАЯ ТОЧКА ЗАПИРАНИЯ				*								
04238	ДОПОЛНИТЕЛЬНАЯ ГОРИЗОНТАЛЬНАЯ ТОЧКА ЗАПИРАНИЯ				*								
04239	ДОПОЛНИТЕЛЬНАЯ ВЕРТИКАЛЬНАЯ ТОЧКА ЗАПИРАНИЯ											*	
04240	ДОПОЛНИТЕЛЬНАЯ ВЕРТИКАЛЬНАЯ ТОЧКА ЗАПИРАНИЯ											*	
04241	ДОПОЛНИТЕЛЬНАЯ ВЕРТИКАЛЬНАЯ ТОЧКА ЗАПИРАНИЯ		*	*									
04243	ДОПОЛНИТЕЛЬНАЯ ВЕРТИКАЛЬНАЯ ТОЧКА ЗАПИРАНИЯ						*	*					
04246	ДОПОЛНИТЕЛЬНАЯ ВЕРТИКАЛЬНАЯ ТОЧКА ЗАПИРАНИЯ								*	*			
04247	ДОПОЛНИТЕЛЬНАЯ ВЕРТИКАЛЬНАЯ ТОЧКА ЗАПИРАНИЯ										*		
04250	ДОПОЛНИТЕЛЬНАЯ ГОРИЗОНТАЛЬНАЯ ТОЧКА ЗАПИРАНИЯ											*	
04251	ДОПОЛНИТЕЛЬНАЯ ГОРИЗОНТАЛЬНАЯ ТОЧКА ЗАПИРАНИЯ		*	*									
04253	ДОПОЛНИТЕЛЬНАЯ ГОРИЗОНТАЛЬНАЯ ТОЧКА ЗАПИРАНИЯ						*	*					
04256	ДОПОЛНИТЕЛЬНАЯ ГОРИЗОНТАЛЬНАЯ ТОЧКА ЗАПИРАНИЯ								*	*			
04257	ДОПОЛНИТЕЛЬНАЯ ГОРИЗОНТАЛЬНАЯ ТОЧКА ЗАПИРАНИЯ										*		
04260	ДОПОЛНИТЕЛЬНАЯ ТОЧКА ЗАПИРАНИЯ комбинированной створки											*	
04261	ШПИНГАЛЕТ ДЛЯ КОМБИНИРОВАННОЙ СТВОРКИ		*									*	
04263	ШПИНГАЛЕТ ДЛЯ КОМБИНИРОВАННОЙ СТВОРКИ			*									
04265	ШПИНГАЛЕТ ДЛЯ КОМБИНИРОВАННОЙ СТВОРКИ								*				
04266	ШПИНГАЛЕТ ДЛЯ КОМБИНИРОВАННОЙ СТВОРКИ									*			
04267	ШПИНГАЛЕТ ДЛЯ КОМБИНИРОВАННОЙ СТВОРКИ										*		

ПРИМЕНЕНИЕ ▶		СТРАНИЦА	СЕЧЕНИЕ ТИПА 1	СЕЧЕНИЕ ТИПА 2	СЕЧЕНИЕ ТИПА 3	СЕЧЕНИЕ ТИПА 4	СЕЧЕНИЕ ТИПА 5	СЕЧЕНИЕ ТИПА 6	СЕЧЕНИЕ ТИПА 7	СЕЧЕНИЕ ТИПА 8	СЕЧЕНИЕ ТИПА 9	СЕЧЕНИЕ ТИПА 10	РАЗДВИЖНЫЕ ВАРИАНТЫ
▶ ИЗДЕЛИЯ													
04268	РЕГУЛИРУЕМЫЙ ШПИНГАЛЕТ ДЛЯ КОМБИНИРОВАННОЙ СТВОРКИ		*									*	
04297	ШАБЛОН ОБРАБОТКИ РУЧКИ ДЛЯ ПОВОРОТНО-ОТКИДНОЙ СТВОРКИ		*	*			*					*	
04298	ШАБЛОН ДЛЯ СВЕРЛЕНИЯ ТЯГ		*	*			*				*	*	
04299	ШАБЛОН ОБРАБОТКИ РУЧКИ ДЛЯ ПОВОРОТНО-ОТКИДНОЙ СТВОРКИ								*	*	*		
04301N	ДОПОЛНИТЕЛЬНЫЕ НОЖНИЦЫ ДЛЯ ПОВОРОТНО-ОТКИДНОЙ СТВОРКИ		*	*									
04303	ДОПОЛНИТЕЛЬНЫЕ НОЖНИЦЫ ДЛЯ ПОВОРОТНО-ОТКИДНОЙ СТВОРКИ						*	*					
04306N	ДОПОЛНИТЕЛЬНЫЕ НОЖНИЦЫ ДЛЯ ПОВОРОТНО-ОТКИДНОЙ СТВОРКИ								*	*			
04307N	ДОПОЛНИТЕЛЬНЫЕ НОЖНИЦЫ ДЛЯ ПОВОРОТНО-ОТКИДНОЙ СТВОРКИ										*		
04308	ДОПОЛНИТЕЛЬНЫЕ НОЖНИЦЫ ДЛЯ ПОВОРОТНО-ОТКИДНОЙ СТВОРКИ								*				
04310N	ДОПОЛНИТЕЛЬНЫЕ НОЖНИЦЫ ДЛЯ ПОВОРОТНО-ОТКИДНОЙ СТВОРКИ											*	
04311	ЗАМОК БЛОКИРОВКИ СТВОРКИ		*	*	*	*	*		*	*	*	*	
04312	ДОПОЛНИТЕЛЬНЫЕ НОЖНИЦЫ ДЛЯ ПОВОРОТНО-ОТКИДНОЙ СТВОРКИ				*								
04315	ДОПОЛНИТЕЛЬНЫЕ НОЖНИЦЫ ДЛЯ ПОВОРОТНО-ОТКИДНОЙ СТВОРКИ												
04321	НОЖНИЦЫ ТИПА 1S ПОВОРОТНО-ОТКИДНОЙ СТВОРКИ GS990		*	*	*		*					*	
04326	НОЖНИЦЫ ТИПА 1S ПОВОРОТНО-ОТКИДНОЙ СТВОРКИ GS990								*	*			
04327	НОЖНИЦЫ ТИПА 1S ПОВОРОТНО-ОТКИДНОЙ СТВОРКИ GS990										*		
04331	НОЖНИЦЫ ТИПА 1 Т/Т GS999		*	*	*								
04336	НОЖНИЦЫ ТИПА 1 Т/Т GS999									*			
04338	НОЖНИЦЫ ТИПА 1 Т/Т GS999								*				
04341	НОЖНИЦЫ ТИПА 2 Т/Т GS999		*	*	*								
04346	НОЖНИЦЫ ТИПА 2 Т/Т GS999									*			
04348	НОЖНИЦЫ ТИПА 2 Т/Т GS999								*				
04360	НОЖНИЦЫ Т/Т GS999 АРОЧНОЕ ИЛИ СКОШЕННОЕ ОКНО		*	*									
04506	БАЗОВЫЕ ПОВОРОТНО-ОТКИДНЫЕ МЕХАНИЗМЫ GS990	116							*	*			
04507	БАЗОВЫЕ ПОВОРОТНО-ОТКИДНЫЕ МЕХАНИЗМЫ GS990	116									*		
04516	БАЗОВЫЕ ПОВОРОТНО-ОТКИДНЫЕ МЕХАНИЗМЫ GS990	116										*	
04520	БАЗОВЫЕ ПОВОРОТНО-ОТКИДНЫЕ МЕХАНИЗМЫ GS990	116			*								
04522	БАЗОВЫЕ ПОВОРОТНО-ОТКИДНЫЕ МЕХАНИЗМЫ GS990	116									*		
04525	БАЗОВЫЕ ПОВОРОТНО-ОТКИДНЫЕ МЕХАНИЗМЫ GS990	116						*					
04527	БАЗОВЫЕ ПОВОРОТНО-ОТКИДНЫЕ МЕХАНИЗМЫ GS990	116										*	
04551	НАБОР ПЕРЕХОДНИКА DUPLEX		*	*			*						
04556	НАБОР ПЕРЕХОДНИКА DUPLEX								*	*			

ПРИМЕНЕНИЕ 	ИЗДЕЛИЯ 	СТРАНИЦА	СЕЧЕНИЕ ТИПА 1	СЕЧЕНИЕ ТИПА 2	СЕЧЕНИЕ ТИПА 3	СЕЧЕНИЕ ТИПА 4	СЕЧЕНИЕ ТИПА 5	СЕЧЕНИЕ ТИПА 6	СЕЧЕНИЕ ТИПА 7	СЕЧЕНИЕ ТИПА 8	СЕЧЕНИЕ ТИПА 9	СЕЧЕНИЕ ТИПА 10	РАЗДВИЖНЫЕ ВАРИАНТЫ
			*										
080032	НАБОР ДЛЯ СТВОРКИ GS1000 ШИРИНА = 1500-2000 (ЛЕВОСТОП.)	118	*										
080041	НАБОР ДЛЯ СТВОРКИ GS1000 ШИРИНА = 1000 (ПРАВОВОСТОП.)	119							*				
080042	НАБОР ДЛЯ СТВОРКИ GS1000 ШИРИНА = 1000 (ЛЕВОСТОП.)	119							*				
080051	НАБОР ДЛЯ СТВОРКИ GS1000 ШИРИНА = 1000-1500 (ПРАВОВОСТОП.)	119							*				
080052	НАБОР ДЛЯ СТВОРКИ GS1000 ШИРИНА = 1000-1500 (ЛЕВОСТОП.)	119							*				
080061	НАБОР ДЛЯ СТВОРКИ GS1000 ШИРИНА = 1500-2000 (ПРАВОВОСТОП.)	119							*				
080062	НАБОР ДЛЯ СТВОРКИ GS1000 ШИРИНА = 1500-2000 (ЛЕВОСТОП.)	119							*				
080071	НАБОР ДЛЯ СТВОРКИ GS1000 ШИРИНА = 1000 (ПРАВОВОСТОП.)	119								*			
080072	НАБОР ДЛЯ СТВОРКИ GS1000 ШИРИНА = 1000 (ЛЕВОСТОП.)	119								*			
080081	НАБОР ДЛЯ СТВОРКИ GS1000 ШИРИНА = 1000-1500 (ПРАВОВОСТОП.)	119								*			
080082	НАБОР ДЛЯ СТВОРКИ GS1000 ШИРИНА = 1000-1500 (ЛЕВОСТОП.)	119								*			
080091	НАБОР ДЛЯ СТВОРКИ GS1000 ШИРИНА = 1500-2000 (ПРАВОВОСТОП.)	119								*			
080092	НАБОР ДЛЯ СТВОРКИ GS1000 ШИРИНА = 1500-2000 (ЛЕВОСТОП.)	119								*			
08105	БАЗОВЫЕ МЕТАЛЛИЧЕСКИЕ ИЗДЕЛИЯ ДЛЯ ПОВОРОТНО-РАЗДВИЖНОГО ОКНА - ПРАВАЯ СТВОРКА		*	*					*	*	*		
08106	БАЗОВЫЕ МЕТАЛЛИЧЕСКИЕ ИЗДЕЛИЯ ДЛЯ ПОВОРОТНО-РАЗДВИЖНОГО ОКНА - ЛЕВАЯ СТВОРКА		*	*					*	*	*		
08111N	НАПРАВЛЯЮЩИЙ РЫЧАГ ДЛЯ ПОВОРОТНО-РАЗДВИЖНОГО ОКНА		*	*					*	*	*		
08112N	НАПРАВЛЯЮЩИЙ РЫЧАГ ДЛЯ ПОВОРОТНО-РАЗДВИЖНОГО ОКНА		*	*					*	*	*		
08113N	НАПРАВЛЯЮЩИЙ РЫЧАГ ДЛЯ ПОВОРОТНО-РАЗДВИЖНОГО ОКНА		*	*					*	*	*		
08125	НАБОР ФУРНИТУРЫ ДЛЯ ПОВОРОТНО-РАЗДВИЖНОГО ОКНА		*	*					*	*	*		
08145	ОТВЕТНАЯ ПЛАНКА ДЛЯ КОМБИНИРОВАННОЙ СТВОРКИ GS1000		*	*					*	*	*		
08180	ШАБЛОН для РОЛИКОВЫХ ТЕЛЕЖЕК		*	*					*	*	*		
08181	ШАБЛОН для ОТВЕТНОЙ ПЛАНКИ для КОМБИНИРОВАННОЙ СТВОРКИ		*	*					*	*	*		
08220	НАБОРЫ для РАМ GS1000 < 2 м	119	*	*					*	*	*		
08230	НАБОРЫ для рам GS1000 > 2/3 м	119	*	*					*	*	*		
08240	НАБОРЫ для рам GS1000 > 3/4 м	119	*	*					*	*	*		
08260	НАБОРЫ для рам GS1000 > 4 м	119	*	*					*	*	*		
08505	СОЕДИНИТЕЛЬНАЯ ШТАНГА GS1000		*	*					*	*	*		
08521	ВЕРХНИЙ КОЖУХ GS1000		*	*					*	*	*		
08522	НИЖНИЙ КОЖУХ GS1000		*	*					*	*	*		
08523	ВЕРХНИЙ ЖЕЛОБ РЕЛЬСА GS1000		*	*					*	*	*		
08524	НИЖНИЙ ЖЕЛОБ РЕЛЬСА GS1000		*	*					*	*	*		

ПРИМЕНЕНИЕ ▶		СТРАНИЦА	СЕЧЕНИЕ ТИПА 1	СЕЧЕНИЕ ТИПА 2	СЕЧЕНИЕ ТИПА 3	СЕЧЕНИЕ ТИПА 4	СЕЧЕНИЕ ТИПА 5	СЕЧЕНИЕ ТИПА 6	СЕЧЕНИЕ ТИПА 7	СЕЧЕНИЕ ТИПА 8	СЕЧЕНИЕ ТИПА 9	СЕЧЕНИЕ ТИПА 10	РАЗДВИЖНЫЕ ВАРИАНТЫ
▼ ИЗДЕЛИЯ													
08525	ЧЕРНАЯ ЗАКРЫВАЮЩАЯ ОБОЛОЧКА ВЕРХНЕГО РЕЛЬСА		*	*					*	*	*		
5710030010	ШАБЛОН GS003	130	*										
5710030020	ШАБЛОН GS003	130							*				
5710030030	ШАБЛОН GS003	130								*			
5810100000	GS TF 10	129	*										
5810120000	GS TF 10	129							*				
5810130000	GS TF 10	129								*			
5810030000	GS 003	130	*						*	*			
5840170000	ДЕРЖАТЕЛЬ БОБИНЫ ASPO	130	*						*	*			
5840460000	ОПОРА ДЛЯ TF 10	130	*						*	*			



ОБОЗНАЧЕНИЯ:

- * Изделие используется на соответствующем типе сечения.
- ◇ Изделие передней установки, для общего применения.
- Выбор изделия зависит от типа использованной механической обработки.
- ▣ Выбор изделия зависит от размера трубного сечения использованного профиля.

Прим. Изделия этого перечня, для которых не указывается номер страницы, в настоящем каталоге не приведены.

ПЕРЕЧЕНЬ ФУРНИТУРЫ ДЛЯ РАЗДВИЖНЫХ ВАРИАНТОВ

ПРИМЕНЕНИЕ 	 ИЗДЕЛИЯ	СТРАНИЦА	СЕЧЕНИЕ ТИПА 1	СЕЧЕНИЕ ТИПА 2	СЕЧЕНИЕ ТИПА 3	СЕЧЕНИЕ ТИПА 4	СЕЧЕНИЕ ТИПА 5	СЕЧЕНИЕ ТИПА 6	СЕЧЕНИЕ ТИПА 7	СЕЧЕНИЕ ТИПА 8	СЕЧЕНИЕ ТИПА 9	СЕЧЕНИЕ ТИПА 10	РАЗДВИЖНЫЕ ВАРИАНТЫ	
00314	ВЫРАВНИВАЮЩИЙ УГОЛЬНИК													*
01221	ПРОБКИ ДЛЯ СТОЕК И ПЫЛЕЗАЩИТНЫЕ	155												*
01222	ПРОБКИ													*
01224	ВЫРАВНИВАЮЩИЙ УГОЛЬНИК													*
02282	КОЛПАЧОК ДРЕНАЖНОГО ОТВЕРСТИЯ	121												*
02290	АМОТИЗАТОР/ПРОТИВОВЗЛОМНЫЙ	155												*
02314	КОЛПАЧОК ДРЕНАЖНОГО ОТВЕРСТИЯ	121												*
02341	ВСТРОЕННАЯ РУЧКА	142												*
02703	РУЧКА DELTA	146												*
02704	РУЧКА DELTA	146												*
02708	РУЧКА DELTA	146												*
02711	РУЧКА DELTA	146												*
02963	РУЧКА BRIO PLUS	140												*
02964	НАРУЖНАЯ ВСТРОЕННАЯ РУЧКА BRIO	142												*
02966	НАРУЖНАЯ ВСТРОЕННАЯ РУЧКА BRIO	142												*
02967	КЛЮЧ ДЛЯ НАРУЖНОЙ ВСТРОЕННОЙ РУЧКИ BRIO	142												*
02968	РУЧКА BRIO MINI	141												*
03016	ВНУТРЕННЯЯ РУЧКА	142												*
03020	НАБОР ДЛЯ СИСТЕМЫ МНОГОТОЧЕЧНОГО ЗАПИРАНИЯ CHAMPION	152												*
03021	УДЛИНИТЕЛЬ ДЛЯ СИСТЕМЫ МНОГОТОЧЕЧНОГО ЗАПИРАНИЯ CHAMPION	153												*
03022	НАБОР ДЛЯ СИСТЕМЫ МНОГОТОЧЕЧНОГО ЗАПИРАНИЯ CHAMPION	153												*
03023	УДЛИНИТЕЛЬ ДЛЯ СИСТЕМЫ МНОГОТОЧЕЧНОГО ЗАПИРАНИЯ CHAMPION	153												*
03024	НАБОР ДЛЯ СИСТЕМЫ МНОГОТОЧЕЧНОГО ЗАПИРАНИЯ CHAMPION	153												*
03025	УДЛИНИТЕЛЬ ДЛЯ СИСТЕМЫ МНОГОТОЧЕЧНОГО ЗАПИРАНИЯ CHAMPION	153												*
03026	НАБОР ДЛЯ СИСТЕМЫ МНОГОТОЧЕЧНОГО ЗАПИРАНИЯ CHAMPION	153												*
03027	УДЛИНИТЕЛЬ ДЛЯ СИСТЕМЫ МНОГОТОЧЕЧНОГО ЗАПИРАНИЯ CHAMPION	153												*
03028	НАБОР ДЛЯ СИСТЕМЫ МНОГОТОЧЕЧНОГО ЗАПИРАНИЯ CHAMPION	153												*
03029	УДЛИНИТЕЛЬ ДЛЯ СИСТЕМЫ МНОГОТОЧЕЧНОГО ЗАПИРАНИЯ CHAMPION	153												*
03030	НАБОР ДЛЯ СИСТЕМЫ МНОГОТОЧЕЧНОГО ЗАПИРАНИЯ CHAMPION	153												*
03031	УДЛИНИТЕЛЬ ДЛЯ СИСТЕМЫ МНОГОТОЧЕЧНОГО ЗАПИРАНИЯ CHAMPION	153												*
03032	НАБОР ДЛЯ СИСТЕМЫ МНОГОТОЧЕЧНОГО ЗАПИРАНИЯ CHAMPION	153												*
03033	УДЛИНИТЕЛЬ ДЛЯ СИСТЕМЫ МНОГОТОЧЕЧНОГО ЗАПИРАНИЯ CHAMPION	153												*

ПРИМЕНЕНИЕ   ИЗДЕЛИЯ	СТРАНИЦА	СЕЧЕНИЕ ТИПА 1	СЕЧЕНИЕ ТИПА 2	СЕЧЕНИЕ ТИПА 3	СЕЧЕНИЕ ТИПА 4	СЕЧЕНИЕ ТИПА 5	СЕЧЕНИЕ ТИПА 6	СЕЧЕНИЕ ТИПА 7	СЕЧЕНИЕ ТИПА 8	СЕЧЕНИЕ ТИПА 9	СЕЧЕНИЕ ТИПА 10	РАЗДВИЖНЫЕ ВАРИАНТЫ
	04909 НАБОР ДЛЯ КРЕПЛЕНИЯ BRIOPLUS/MINI	144										
04911 НАБОР ДЛЯ КРЕПЛЕНИЯ BRIOPLUS/MINI	144											*
04912 НАБОР ДЛЯ КРЕПЛЕНИЯ BRIOPLUS/MINI	144											*
04913 НАБОР ДЛЯ КРЕПЛЕНИЯ BRIOPLUS/MINI	144											*
04914 НАБОР ДЛЯ КРЕПЛЕНИЯ BRIOPLUS/MINI	144											*
04916 НАБОР ДЛЯ КРЕПЛЕНИЯ BRIOPLUS/MINI	144											*
04917 НАБОР ДЛЯ КРЕПЛЕНИЯ BRIOPLUS/MINI	144											*
04920 НАБОР ДЛЯ КРЕПЛЕНИЯ BRIOPLUS/MINI	144											*
04921 НАБОР ДЛЯ КРЕПЛЕНИЯ BRIOPLUS/MINI	144											*

ОБОЗНАЧЕНИЯ:

* Изделие используется на соответствующем типе сечения.

Прим. Изделия этого перечня, для которых не указывается номер страницы, в настоящем каталоге не приведены.

СОДЕРЖАНИЕ

ВВЕДЕНИЕ	I
ТИПЫ АЛЮМИНИЕВЫХ РАМ	II
ТИПЫ ПРОФИЛЕЙ С ЕВРОПАЗОМ	IV
ДРУГИЕ ТИПЫ ПРОФИЛЕЙ (БЕЗ ЕВРОПАЗА)	V
ПЕРЕЧЕНЬ ФУРНИТУРЫ И ЕЕ ПРИМЕНЕНИЕ НА РАЗЛИЧНЫХ ТИПАХ СЕЧЕНИЙ ДЛЯ СТВОРНЫХ ОКОН И ДВЕРЕЙ	VI
ПЕРЕЧЕНЬ ФУРНИТУРЫ ДЛЯ РАЗДВИЖНЫХ ВАРИАНТОВ	XXV
СОДЕРЖАНИЕ	XXIX
 ПЕТЛИ DOMINA	
00012 2-СЕКЦИОННАЯ ПЕТЛЯ DOMINA	1
00013 3-СЕКЦИОННАЯ ПЕТЛЯ DOMINA	2
СВОДНАЯ ТАБЛИЦА: ПЕТЛИ DOMINA	3
СВОДНАЯ ТАБЛИЦА: ФУРНИТУРА ДЛЯ ПЕТЕЛЬ DOMINA	4
 ПЕТЛИ DOMINA MT	
00060 2-СЕКЦИОННАЯ ПЕТЛЯ DOMINA MT	5
00061 3-СЕКЦИОННАЯ ПЕТЛЯ DOMINA MT	6
СВОДНАЯ ТАБЛИЦА: 2/3-СЕКЦИОННЫЕ ПЕТЛИ DOMINA MT	7
 ПЕТЛИ DOMINA 3D	
00660N 2-СЕКЦИОННАЯ ПЕТЛЯ DOMINA 3D	8
00660N 2-СЕКЦИОННАЯ ПЕТЛЯ DOMINA 3D (продолжение)	9
00661N 3-СЕКЦИОННАЯ ПЕТЛЯ DOMINA 3D	10
00661N 3-СЕКЦИОННАЯ ПЕТЛЯ DOMINA 3D (продолжение)	11
СВОДНАЯ ТАБЛИЦА: 2/3-СЕКЦИОННЫЕ ПЕТЛИ DOMINA 3D	12
СВОДНАЯ ТАБЛИЦА: ФУРНИТУРА ДЛЯ ПЕТЕЛЬ DOMINA 3D	13
 ПЕТЛИ	
00120N ПЕТЛЯ FLASH BASE	14
00150N ПЕТЛЯ FLASH	15
00770 ПЕТЛЯ ИЗ НЕРЖ. СТАЛИ MISS 55	16
00112X ПЕТЛЯ BRIDGE ПЕРЕДНЕЙ УСТАНОВКИ	17
00600X ПЕТЛЯ BRIDGE 2	18
00490 2-СЕКЦИОННАЯ ПЕТЛЯ RAPIDOM	19
00491 3-СЕКЦИОННАЯ ПЕТЛЯ RAPIDOM	20
СВОДНАЯ ТАБЛИЦА: ПЕТЛИ	21
СВОДНАЯ ТАБЛИЦА: ПЕТЛИ (продолжение)	22
00162 НЕСУЩИЙ СТЕРЖЕНЬ	23
00163 НЕСУЩИЙ СТЕРЖЕНЬ	24

УГОЛЬНИКИ И СКОБЫ

00321	СТАЛЬНАЯ УГОЛКОВАЯ НАКЛАДКА КАРРА	25
00333	УГОЛКОВАЯ НАКЛАДКА С ЗАЩЕЛКОЙ PRISMA	26
00336	УГОЛКОВАЯ НАКЛАДКА KAMEL	27
00340	УГОЛКОВАЯ НАКЛАДКА KAMEL + угольник-прокладка	28
00330	УГОЛКОВАЯ НАКЛАДКА KAMELDUE	29
00351	УГОЛКОВАЯ НАКЛАДКА ИЗ ЭКСТРУДИРОВАННОГО АЛЮМИНИЯ	30
00345	СТАЛЬНАЯ УГОЛКОВАЯ НАКЛАДКА ТНЕМА	31
00300	УГОЛКОВАЯ НАКЛАДКА ИЗ ЛИТОГО АЛЮМИНИЯ	32
СВОДНАЯ ТАБЛИЦА: УГОЛЬНИКИ		33
СВОДНАЯ ТАБЛИЦА: УГОЛЬНИКИ И ШЕСТИГРАННЫЙ КЛЮЧ		34
00420	СКОБА ИЗ ЭКСТРУДИРОВАННОГО АЛЮМИНИЯ	35
00484	СКОБА ИЗ ЭКСТРУДИРОВАННОГО АЛЮМИНИЯ	36
00476	СКОБА ROBUR	37
00471	СТАЛЬНАЯ СКОБА ALEX	38
00400	СКОБА ИЗ ЛИТОГО АЛЮМИНИЯ TISINO	39
СВОДНАЯ ТАБЛИЦА: СКОБЫ		40

РУЧКИ И СОЕДИНИТЕЛЬНЫЕ НАБОРЫ

01000	РУЧКА EURO	41
01001	РУЧКА EURO AWAY	42
01024	РУЧКА PRIMA	43
01012	РУЧКА PRIMA KEY	44
01004	РУЧКА NOVA	45
01007	РУЧКА SUPERNOVA	46
01056	РУЧКА COUPE'	47
02387	СОЕДИНИТЕЛЬНЫЕ БЛОКИ	48
02296	СОЕДИНИТЕЛЬНЫЙ НАБОР STARDUE/NOVA	49
СВОДНАЯ ТАБЛИЦА: РУЧКИ		50
СВОДНАЯ ТАБЛИЦА: СОЕДИНИТЕЛЬНЫЕ НАБОРЫ		51

УНИВЕРСАЛЬНАЯ СИСТЕМА ЗАПИРАНИЯ UNICA

01150	РУЧКА UNICA	53
04070	НАБОР ВНУТРЕННЕГО ОТКРЫВАНИЯ СИСТЕМЫ UNICA	55
04071	НАБОР ПОВОРОТНО-ОТКИДНОГО ОТКРЫВАНИЯ СИСТЕМЫ UNICA	55
02237	НАБОР НАРУЖНОГО ОТКРЫВАНИЯ СИСТЕМЫ UNICA	56
03056	НАБОР РАЗДВИЖНОГО ОТКРЫВАНИЯ СИСТЕМЫ UNICA	57
СВОДНАЯ ТАБЛИЦА: УНИВЕРСАЛЬНАЯ СИСТЕМА ЗАПИРАНИЯ UNICA		58
СВОДНАЯ ТАБЛИЦА: УНИВЕРСАЛЬНАЯ СИСТЕМА ЗАПИРАНИЯ UNICA (продолжение)		59

МНОГОТОЧЕЧНАЯ СИСТЕМА ЗАПИРАНИЯ GS 888 ДЛЯ ОТКРЫВАЮЩИХСЯ НАРУЖУ ОКОН

ТЕХНИЧЕСКИЕ ДАННЫЕ: GS888 - ВЕРХНЕПОДВЕСНОЕ ОКНО		61
ТЕХНИЧЕСКИЕ ДАННЫЕ: GS888 - ВЕРХНЕПОДВЕСНОЕ ОКНО (продолжение)		62
ТЕХНИЧЕСКИЕ ДАННЫЕ: GS888 - РАСПАШНОЕ ОКНО		63
ТЕХНИЧЕСКИЕ ДАННЫЕ: GS888 - РАСПАШНОЕ ОКНО (продолжение)		64
04020	УГЛОВОЙ ПРИВОД ДЛЯ ЗАПИРАНИЯ ПО ПЕРИМЕТРУ	65
04024	УГЛОВОЙ ПРИВОД ДЛЯ ЗАПИРАНИЯ ПО ПЕРИМЕТРУ	66
04031	ПРОТИВОВЗЛОМНОЕ УСТРОЙСТВО	67

ДВЕРНЫЕ И ОКОННЫЕ РУЧКИ

02461	РУЧКА SUPERMASTER	68
02462	РУЧКА SUPERMASTER - ОДНА ПАРА	69

ЛИНИЯ EVOLUZIONE DESIGN

02471 ДВЕРНАЯ РУЧКА PRIMA 70
02472 ДВЕРНАЯ РУЧКА PRIMA - ОДНА ПАРА 71
02480 РУЧКА PRIMA 72
СВОДНАЯ ТАБЛИЦА: ЛИНИЯ EVOLUZIONE DESIGN	 73
СВОДНАЯ ТАБЛИЦА: ЛИНИЯ EVOLUZIONE DESIGN (продолжение)	 74
02603 ПРЯМАЯ НЕЙЛОНОВАЯ РУЧКА VIKE 75
02604 НЕЙЛОНОВАЯ РУЧКА VIKE С ДВОЙНЫМ ИЗГИБОМ 76
СВОДНАЯ ТАБЛИЦА: РУЧКИ VIKE	 77

КРЕПЛЕНИЯ, НАКОНЕЧНИКИ ДЛЯ ТЯГ И ШПИНГАЛЕТЫ

01314 ОТВЕТНАЯ ПЛАНКА ТЯГ И ТРЕТЬЕ КРЕПЛЕНИЕ 78
01330 ОТВЕТНАЯ ПЛАНКА + ШТИФТ ДЛЯ ТРЕТЬЕГО КРЕПЛЕНИЯ 79
01342 ОТВЕТНАЯ ПЛАНКА ДЛЯ АРТ. 04030 80
04030 РЕГУЛИРУЕМАЯ ЗАПИРАЮЩАЯ СОБАЧКА 81
02315 ЭЛЕМЕНТ ДЛЯ ДОПОЛНИТЕЛЬНЫХ КРЕПЛЕНИЙ 82
02159 ЛАТУННАЯ ВТУЛКА ДЛЯ ПОРОГА 83
01325 ОТВЕТНАЯ ПЛАНКА ТЯГ PESOS и SUPERGIAP 84
01326 ЗАПОРНАЯ ПЛАНКА ТЯГ ДЛЯ ПОРОГА 85
02111 ШПИНГАЛЕТ GIAP 86
02112 ШПИНГАЛЕТ GIAP 87
02170 ДВЕРНОЙ ШПИНГАЛЕТ TOTEM 88
02150 РЫЧАЖНЫЙ ШПИНГАЛЕТ PESOS - ДЛЯ ДВЕРЕЙ 89
02168 РЕГУЛИРУЕМЫЙ ШПИНГАЛЕТ 90
02181 ЛИЦЕВОЙ ШПИНГАЛЕТ BULL С КЛЮЧОМ 91
02191 ДВУНАПРАВЛЕННЫЙ РЫЧАЖНЫЙ ШПИНГАЛЕТ 92
02192 ДВУНАПРАВЛЕННЫЙ РЫЧАЖНЫЙ ОРГАН УПРАВЛЕНИЯ 93
02114 НАКОНЕЧНИК ДЛЯ ТЯГ 94
СВОДНАЯ ТАБЛИЦА: КРЕПЛЕНИЯ, НАКОНЕЧНИКИ ДЛЯ ТЯГ И ШПИНГАЛЕТЫ	 95
СВОДНАЯ ТАБЛИЦА: КРЕПЛЕНИЯ, НАКОНЕЧНИКИ ДЛЯ ТЯГ И ШПИНГАЛЕТЫ (продолжение)	 96

МЕХАНИЗМЫ ДЛЯ ПОВОРОТНЫХ И ВЕРХНЕПОДВЕСНЫХ ОКОН

01441 ШАРНИРНОЕ СОЕДИНЕНИЕ FRIBLOK 97
02219N	... КОМПЛЕКТ ЗАПИРАНИЯ ПО ПЕРИМЕТРУ 98
01640 ПЛОСКАЯ ОКОННАЯ РУЧКА BRAVO 1 99
01650 ПЛОСКАЯ ОКОННАЯ РУЧКА BRAVO 2 100
01954 ТЕЛЕСКОПИЧЕСКАЯ ГРУППА LASER 101
01970N	... НОЖНИЦЫ ДЛЯ ВЕРХНЕПОДВЕСНОГО ОКНА 102
СВОДНАЯ ТАБЛИЦА: ПОВОРОТНЫЕ И ВЕРХНЕПОДВЕСНЫЕ ОКНА	 103

МЕХАНИЗМЫ ДЛЯ НИЖНЕПОДВЕСНЫХ ОКОН

02040 ДЛИННЫЕ НОЖНИЦЫ RALLENTY (250 ММ) 104
02040 ДЛИННЫЕ НОЖНИЦЫ RALLENTY (250 ММ) (продолжение) 105
02030 ОКОННЫЙ ОГРАНИЧИТЕЛЬ FRIZ 106
02051 ПЕТЛЯ ДЛЯ НИЖНЕПОДВЕСНОГО ОКНА 107
01701 ЗАЩЕЛКА GRISVI 108
01721 ЗАЩЕЛКА CICO 109
СВОДНАЯ ТАБЛИЦА: МЕХАНИЗМЫ ДЛЯ НИЖНЕПОДВЕСНЫХ ОКОН	 110

ПОВОРОТНО-ОТКИДНЫМЕХАНИЗМЫ

04601	БАЗОВЫЙ ПОВОРОТНО-ОТКИДНОЙ МЕХАНИЗМ GS999-120	111
04701	БАЗОВЫЙ ПОВОРОТНО-ОТКИДНОЙ МЕХАНИЗМ GS999-80	112
00772	БАЗОВЫЙ ПОВОРОТНО-ОТКИДНОЙ МЕХАНИЗМ GS999-80 MISS	113
04671	БАЗОВЫЙ АРОЧНЫЙ ИЛИ СКОШЕННЫЙ МЕХАНИЗМ GS999	114
04001	ПРОМЫШЛЕННЫЕ ПОВОРОТНО-ОТКИДНЫЕ МЕХАНИЗМЫ GS999-80	..	115
СВОДНАЯ ТАБЛИЦА: ПОВОРОТНО-ОТКИДНЫЕ МЕХАНИЗМЫ				116
СВОДНАЯ ТАБЛИЦА: ПОВОРОТНО-ОТКИДНЫЕ МЕХАНИЗМЫ (продолжение)				117

МЕХАНИЗМЫ GS1000

08001/2/3		ПОВОРОТНО-РАЗДВИЖНОЙ НАБОР 08001/2/3 GS1000	118
СВОДНАЯ ТАБЛИЦА: ПОВОРОТНО-РАЗДВИЖНОЙ МЕХАНИЗМЫ GS1000				119

РАЗЛИЧНАЯ ФУРНИТУРА

СВОДНАЯ ТАБЛИЦА: ПРОБКИ				120
СВОДНАЯ ТАБЛИЦА: КОЛПАЧКИ ДРЕНАЖНОГО ОТВЕРСТИЯ				121
СВОДНАЯ ТАБЛИЦА: КОМПЕНСАТОРЫ КРЕПЛЕНИЯ				122
02460	РУЧКА MASTERMAR	123
01020	ДВУНАПРАВЛЕННОЕВНУТРЕННЕЕ УСТРОЙСТВО	124
01029	ОДНОНАПРАВЛЕННОЕВНУТРЕННЕЕ УСТРОЙСТВО	125
02230	AERANTA	126
02198	ОГРАНИЧИТЕЛЬ СТВОРКИ	127
01350	РЕГУЛИРУЕМЫЙ ЭЛЕМЕНТ КРЕПЛЕНИЯ	128
581010	...	GS TF10	129
581003	...	GS 003	130

ФУРНИТУРА ДЛЯ РАЗДВИЖНЫХ ОКОН И ДВЕРЕЙ

РАЗДВИЖНЫЕ ОКНА				132
РАЗДВИЖНЫЕ ОКНА (продолжение)				133
03119	НЕПОДВИЖНАЯ РОЛИКОВАЯ ТЕЛЕЖКА CARRERA	134
03125	РЕГУЛИРУЕМАЯ РОЛИКОВАЯ ТЕЛЕЖКА CARRERA2	135
03121	НЕПОДВИЖНАЯ РОЛИКОВАЯ ТЕЛЕЖКА	136
03122	РЕГУЛИРУЕМАЯ РОЛИКОВАЯ ТЕЛЕЖКА	137
СВОДНАЯ ТАБЛИЦА: РОЛИКОВЫЕ ТЕЛЕЖКИ ДЛЯ РАЗДВИЖНЫХ ОКОН				138
СВОДНАЯ ТАБЛИЦА: РОЛИКОВЫЕ ТЕЛЕЖКИ ДЛЯ РАЗДВИЖНЫХ ОКОН (продолжение)				139
02963	РУЧКА BRIO PLUS	140
02968	РУЧКА BRIO MINI	141
СВОДНАЯ ТАБЛИЦА: РУЧКИ ДЛЯ РАЗДВИЖНЫХ ОКОН И ДВЕРЕЙ				142
04896	НАБОР ДЛЯ КРЕПЛЕНИЯ BRIO PLUS	143
СВОДНАЯ ТАБЛИЦА: НАБОРЫ ДЛЯ КРЕПЛЕНИЯ BRIO PLUS/BRIO MINI				144
СВОДНАЯ ТАБЛИЦА: НАБОРЫ ДЛЯ КРЕПЛЕНИЯ BRIO PLUS/BRIO MINI (продолжение)				145
02703	РУЧКА DELTA	146
СВОДНАЯ ТАБЛИЦА: РУЧКА DELTA ДЛЯ РАЗДВИЖНЫХ ОКОН И ДВЕРЕЙ				147
03172	РУЧКА BUTTERFLY	148
СВОДНАЯ ТАБЛИЦА: РУЧКА BUTTERFLY ДЛЯ РАЗДВИЖНЫХ ОКОН И ДВЕРЕЙ				149
03360	РУЧКА CITY KEY	150
СВОДНАЯ ТАБЛИЦА: РУЧКИ CITY				151
03020	СИСТЕМА МНОГОТОЧЕЧНОГО ЗАПИРАНИЯ CHAMPION	152
СВОДНАЯ ТАБЛИЦА: НАБОРЫ ДЛЯ СИСТЕМЫ МНОГОТОЧЕЧНОГО ЗАПИРАНИЯ CHAMPION				153
СВОДНАЯ ТАБЛИЦА: НАБОРЫ ДЛЯ СИСТЕМЫ МНОГОТОЧЕЧНОГО ЗАПИРАНИЯ CHAMPION (продолжение)				154
СВОДНАЯ ТАБЛИЦА: ПЫЛЕЗАЩИТНЫЕ ПРОБКИ И ПРОБКИ-АМОРТИЗАТОРЫ				155
СВОДНАЯ ТАБЛИЦА: СБОРОЧНЫЙ НАБОР ДЛЯ ДВУСТВОРНЫХ ОКОН				156

2-СЕКЦИОННАЯ ПЕТЛЯ DOMINA

00012

Применение

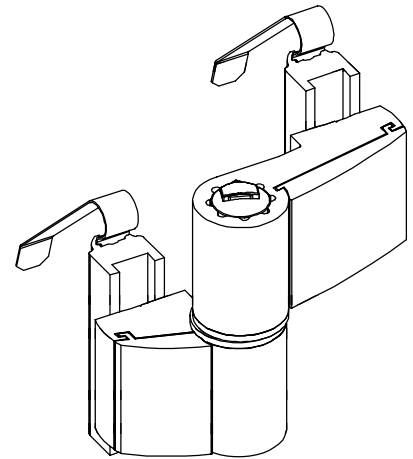
Петля для обычных или бронированных дверей.
Двухсекционный вариант с межосевым расстоянием крепления 61 мм и крепежными пластинами 16,8 мм.

Отделка

Без отделки, анодированные серебро и бронза, Elettrogiesse 5/9, окраска в цвета RAL

Упаковка

Коробка по 12 штук.



Применение

DOMINA - это петля привлекательного дизайна, которую можно использовать на всех типах профилей, включая профили последнего поколения округлой формы.

DOMINA имеет очень широкий диапазон регулировки:

- Плавная регулировка зазора между рамой и створкой в пределах +1 / -2,5 мм с промежуточными положениями, без необходимости поднятия двери.

- Плавная регулировка в 1 мм нажима на прокладки с промежуточными положениями, без необходимости поднятия двери.

Использовать специальный регулировочный ключ арт. 03259.

Использовать шаблон арт. 03213 для сверления крепежных отверстий.

Регулировка петли по высоте осуществляется установкой максимум двух прокладок толщиной 1 мм (арт. 03233).

Комплектация

2 крепежные пластины из экструдированного алюминия со сдерживающей пружиной
4 винта M8x25 из оцинкованной стали

Материалы

Петля и пластины из экструдированного алюминия

Штифт из нержавеющей стали

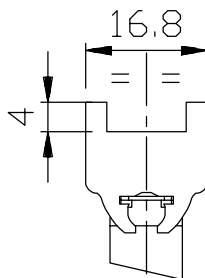
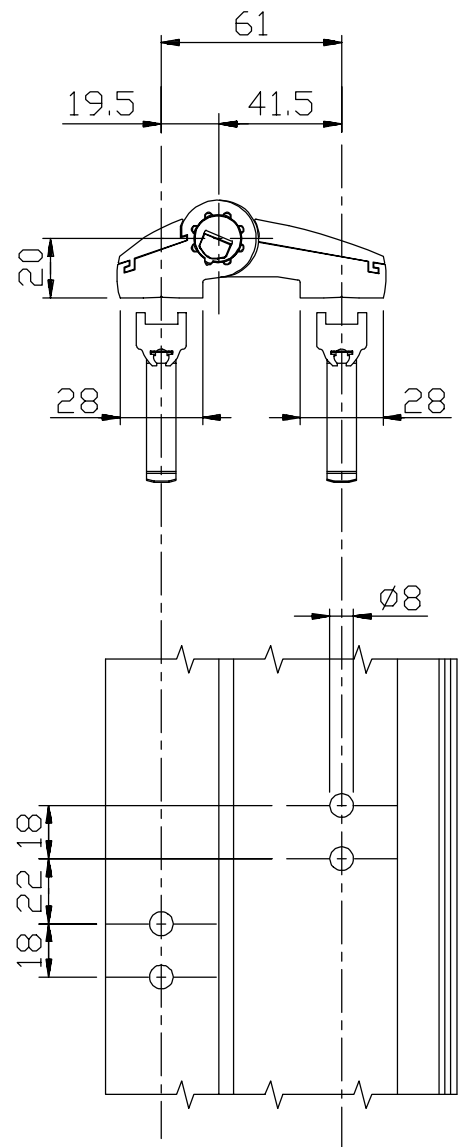
Втулки из нейлона с дисульфидом молибдена

Винты специальной калибровки из оцинкованной стали

Грузоподъемность

С двумя 2-секционными петлями DOMINA: 120 кг

Рассчитанная для двери высотой 2000 мм и шириной 1000мм



Основные серии, с которыми применяется

СМОТРИ ПЕРЕЧЕНЬ ФУРНИТУРЫ И ЕЕ ПРИМЕНЕНИЯ НА СЕЧЕНИЯХ РАЗЛИЧНОГО ТИПА

3-СЕКЦИОННАЯ ПЕТЛЯ DOMINA
00013
Применение

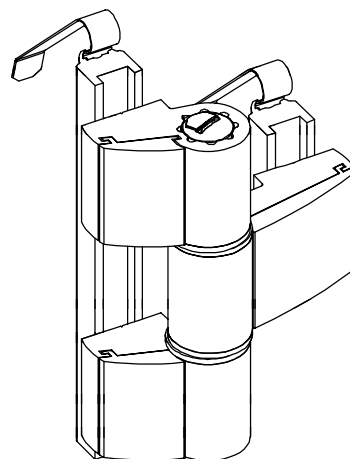
Петля для обычных или бронированных дверей.
Трехсекционный вариант с межосевым расстоянием крепления 61 мм и крепежными пластинами 16,8 мм.

Отделка

Без отделки, анодированные серебро и бронза, Elettrogiesse 5/9, окраска в цвета RAL.

Упаковка

Коробка по 12 штук.


Технические данные

DOMINA - это петля привлекательного дизайна, которую можно использовать на всех типах профилей, включая профили последнего поколения округлой формы.

DOMINA имеет очень широкий диапазон регулировки:

- Плавная регулировка зазора между рамой и створкой в пределах +1 / -2,5 мм с промежуточными положениями, без необходимости поднятия двери.

- Плавная регулировка в 1 мм нажима на прокладки с промежуточными положениями, без необходимости поднятия двери.

Использовать специальный регулировочный ключ арт. 03259.

Использовать шаблон арт. 03213 для сверления крепежных отверстий.

Комплектация

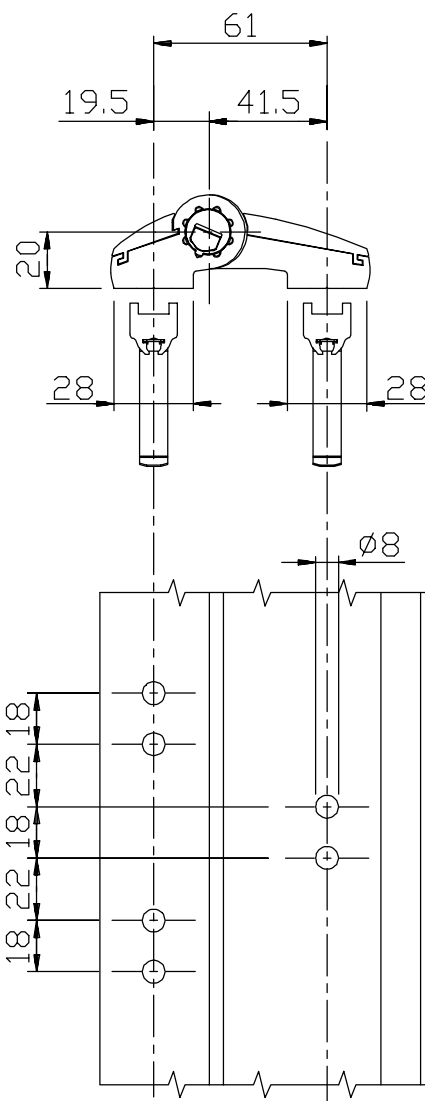
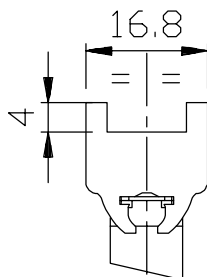
2 крепежные пластины из экструдированного алюминия со сдерживающей пружиной
6 винтов M8x25 из оцинкованной стали

Материалы

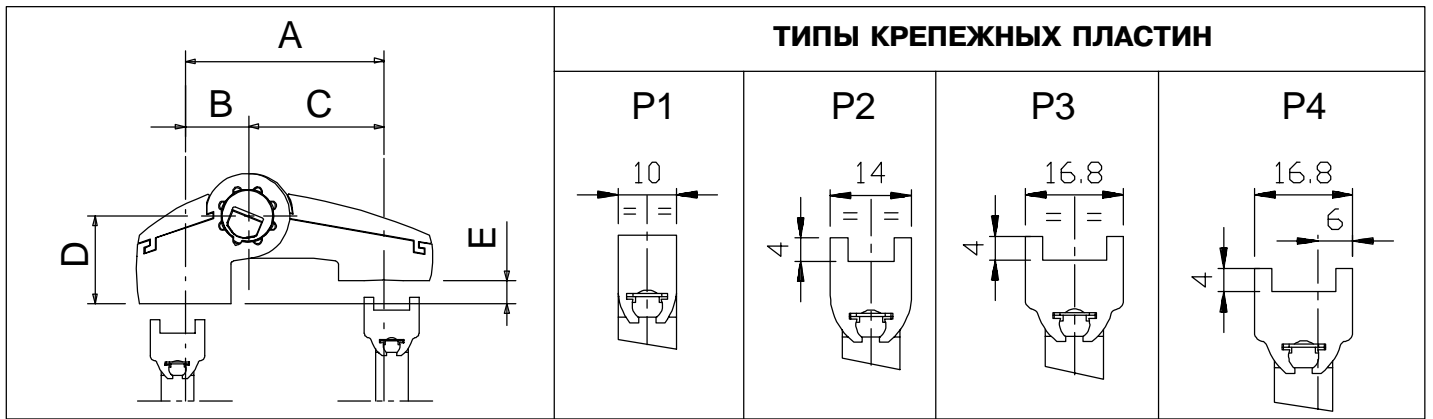
Петля и пластины из экструдированного алюминия
Штифт из нержавеющей стали
Втулки из нейлона с дисульфидом молибдена
Винты специальной калибровки из оцинкованной стали

Грузоподъемность

С двумя 3-секционными петлями DOMINA: 140 кг
Рассчитанная для двери высотой 2000 мм и шириной 1000 мм

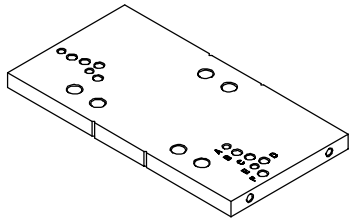
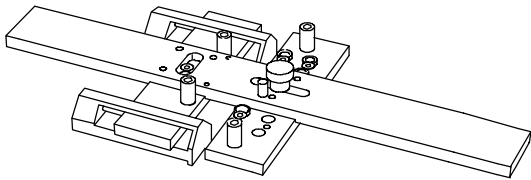
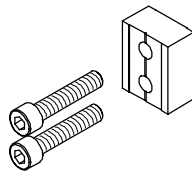
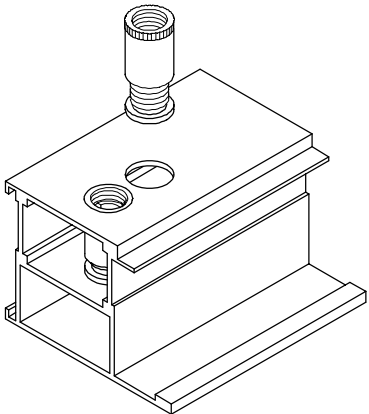
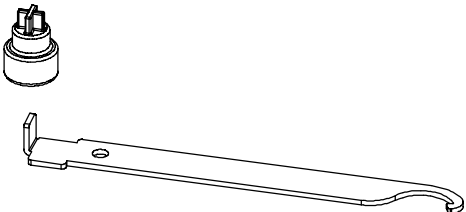
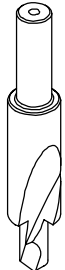

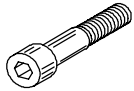

Основные серии, с которыми применяется

СМОТРИ ПЕРЕЧЕНЬ ФУРНИТУРЫ И ЕЕ ПРИМЕНЕНИЯ НА СЕЧЕНИЯХ РАЗЛИЧНОГО ТИПА



2/3-СЕКЦИОННЫЕ ПЕТЛИ DOMINA

ИЗДЕЛИЕ	КОЛ-ВО СЕКЦИЙ	A (мм)	B (мм)	C (мм)	D (мм)	E (мм)	КРЕП. ПЛАСТИНЫ
00010	2	61	19.5	41.5	20	0	P2 + P2
00011	3	61	19.5	41.5	20	0	P2 + P2
00012	2	61	19.5	41.5	20	0	P3 + P3
00013	3	61	19.5	41.5	20	0	P3 + P3
00014	2	61	19.5	41.5	20	0	P4 + P4
00015	3	61	19.5	41.5	20	0	P4 + P4
00018	2	61	19.5	41.5	27	7	P4 + P4
00019	3	61	19.5	41.5	27	7	P4 + P4
00022	2	61	19.5	41.5	28	8	P3 + P3
00023	3	61	19.5	41.5	28	8	P3 + P3
00024	2	61	19.5	41.5	28	8	P4 + P4
00025	3	61	19.5	41.5	28	8	P4 + P4
00026	2	77	19.5	57.5	20	0	P4 + P4
00027	3	77	19.5	57.5	20	0	P4 + P4
00030	2	83	41.5	41.5	20	0	P2 + P2
00031	3	83	41.5	41.5	20	0	P2 + P2
00032	2	83	41.5	41.5	20	0	P3 + P3
00033	3	83	41.5	41.5	20	0	P3 + P3
00034	2	83	41.5	41.5	20	0	P4 + P4
00035	3	83	41.5	41.5	20	0	P4 + P4
00040	2	68.5	19.5	49	20	0	P3 + P3
00041	3	68.5	19.5	49	20	0	P3 + P3
00042	2	68.5	19.5	49	20	0	P4 + P4
00043	3	68.5	19.5	49	20	0	P4 + P4
00046	2	68.5	19.5	49	28	8	P3 + P3
00047	3	68.5	19.5	49	28	8	P3 + P3
00050	2	90.5	41.5	49	20	0	P3 + P3
00051	3	90.5	41.5	49	20	0	P3 + P3
00056	2	98	49	49	20	0	P2 + P2
00057	3	98	49	49	20	0	P2 + P2
00058	2	98	49	49	20	0	P3 + P3
00059	3	98	49	49	20	0	P3 + P3
00070	2	55.5	14	41.5	20	0	P1 + P2
00071	2	55.5	14	41.5	20	0	P1 + P3
00073	2	55.5	14	41.5	27	7	P1 + P3
00074	2	55.5	14	41.5	28	8	P1 + P3

<p>ШАБЛОН ОБРАБОТКИ DOMINA</p> 	<p>УНИВЕРСАЛЬНЫЙ ШАБЛОН</p> 	<p>НАБОР ПРОКЛАДОК DOMINA</p> 
<p>РАСПОРНАЯ ДЕТАЛЬ ДЛЯ ПЕТЕЛЬ DOMINA</p> 	<p>РЕГУЛИРОВОЧНЫЙ КЛЮЧ DOMINA</p> 	<p>РАЗВЕРТКА DOMINA</p> 
	<p>ШАЙБА-ПРОКЛАДКА DOMINA</p> 	<p>ВИНТ С ЦИЛИНДРИЧЕСКОЙ ГОЛОВКОЙ</p> 

ФУРНИТУРА ДЛЯ ПЕТЕЛЬ DOMINA

ИЗДЕЛИЕ	НАИМЕНОВАНИЕ	ПРИМЕЧАНИЕ
03208	ШАБЛОН ОБРАБОТКИ DOMINA	межосевое расстояние крепления 55,5 мм
03213	ШАБЛОН ОБРАБОТКИ DOMINA	межосевое расстояние крепления 61 мм
03209	ШАБЛОН ОБРАБОТКИ DOMINA	межосевое расстояние крепления 68,5 мм
03236	ШАБЛОН ОБРАБОТКИ DOMINA	межосевое расстояние крепления 77 мм
03216	ШАБЛОН ОБРАБОТКИ DOMINA	межосевое расстояние крепления 83 мм
03210	ШАБЛОН ОБРАБОТКИ DOMINA	межосевое расстояние крепления 90,5 мм
03211	ШАБЛОН ОБРАБОТКИ DOMINA	межосевое расстояние крепления 98 мм
03207	УНИВЕРСАЛЬНЫЙ ШАБЛОН для DOMINA	
03205	КОМПЛЕКТ ВТУЛОК M4 для АРТ. 03207	
03206	НАБОР СКОБ для АРТ. 03207	
03232	НАБОР ПРОКЛАДОК DOMINA	толщина 16 мм
03234	НАБОР ПРОКЛАДОК DOMINA	толщина 0 мм
03223	РАСПОРНАЯ ДЕТАЛЬ ДЛЯ ПЕТЕЛЬ DOMINA	Диапазон регулировки от 14 до 21 мм
03224	РАСПОРНАЯ ДЕТАЛЬ ДЛЯ ПЕТЕЛЬ DOMINA	Диапазон регулировки от 21 до 36 мм
03230	РАСПОРНАЯ ДЕТАЛЬ ДЛЯ ПЕТЕЛЬ DOMINA	Диапазон регулировки от 36 до 48 мм
03225	ВИНТЫ С ЦИЛИНДРИЧЕСКОЙ ГОЛОВКОЙ M8x40	для арт. 03223
03226	ВИНТЫ С ЦИЛИНДРИЧЕСКОЙ ГОЛОВКОЙ M8x50	для арт. 03224
03228	ВИНТЫ С ЦИЛИНДРИЧЕСКОЙ ГОЛОВКОЙ M8x55	для арт. 03224
03229	ВИНТЫ С ЦИЛИНДРИЧЕСКОЙ ГОЛОВКОЙ M8x65	для арт. 03230
03214	РАЗВЕРТКА DOMINA	Используется для расширения отверстий от 8 мм до 15 мм
03233	РАСПОРНАЯ ШАЙБА DOMINA	
03259N	РЕГУЛИРОВОЧНЫЙ КЛЮЧ DOMINA	

**2-СЕКЦИОННАЯ ПЕТЛЯ
DOMINA MT**

00060

Применение

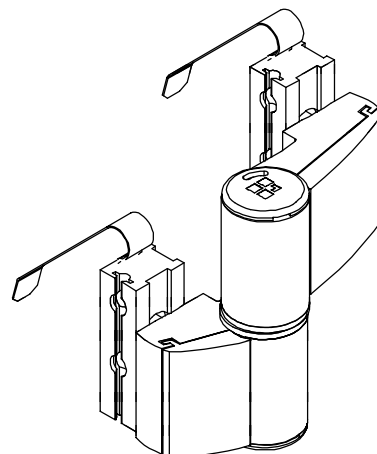
Право- и левосторонняя петля для обычных или бронированных дверей.
2-секционный вариант имеет межосевое расстояние крепления 62,5 мм.

Отделка

Без отделки, анодированные серебро и бронза, Elettrogiesse 5/9, окраска в цвета RAL

Упаковка

Коробка по 30 штук



Технические данные

DOMINA - это петля привлекательного дизайна, которую можно использовать на всех типах профилей, включая профили последнего поколения округлой формы.

DOMINA имеет широкий диапазон регулировки:

- Плавная регулировка зазора между рамой и створкой в пределах +1 / -2,5 мм с промежуточными положениями, без необходимости поднятия двери.

- Плавная регулировка в +/-1 мм нажима на прокладки с промежуточными положениями, без необходимости поднятия двери.

Использовать специальный регулировочный ключ арт. 03259.

Использовать шаблон арт. 03237 для сверления крепежных отверстий.

Регулировка петли по вертикали осуществляется установкой максимум двух прокладок толщиной 1 мм (арт. 03233).

Каждая часть петли оборудована двумя накатанными стальными втулками, обеспечивающим точную центровку в крепежных отверстиях.

Крепежную пластину можно устанавливать как со стороны 15 мм, так и со стороны 20 мм, в зависимости от имеющегося внутри трубчатого профиля свободного пространства.

Каждая петля находится в поштучной коробке для защиты ее внешнего вида и для облегчения розничной продажи.

Комплектация

2 крепежные пластины из экструдированного алюминия со сдерживающей пружиной

4 винта M8x28 из оцинкованной стали

Материалы

Петля и пластины из экструдированного алюминия

Штифт из нержавеющей стали.

Втулки из нейлона с дисульфидом молибдена

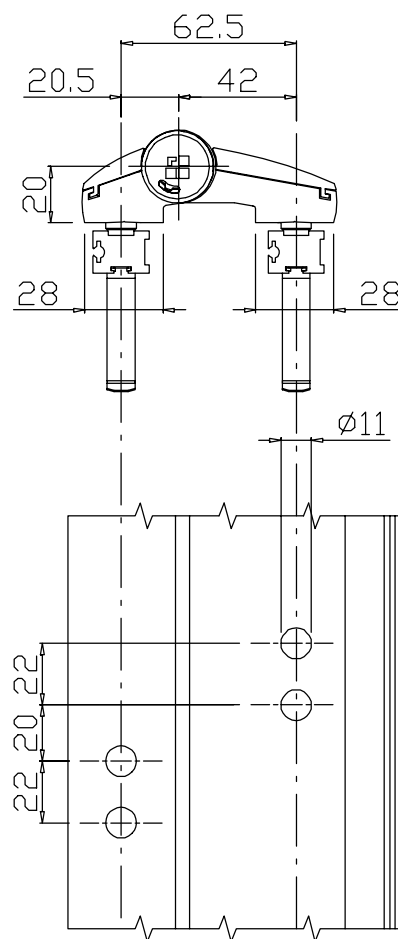
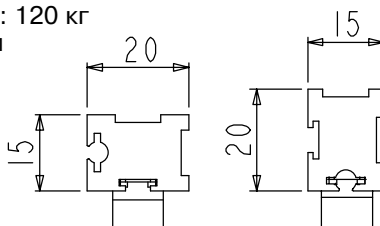
Винты и втулки из оцинкованной стали

Грузоподъемность

С двумя 2-секционными петлями DOMINA: 120 кг

Рассчитанная для двери высотой 2000 мм

и шириной 1000 мм



Основные серии, с которыми применяется

СМОТРИ ПЕРЕЧЕНЬ ФУРНИТУРЫ И ЕЕ ПРИМЕНЕНИЯ НА СЕЧЕНИЯХ РАЗЛИЧНОГО ТИПА

**3-СЕКЦИОННАЯ ПЕТЛЯ
DOMINA MT**
00061
Применение

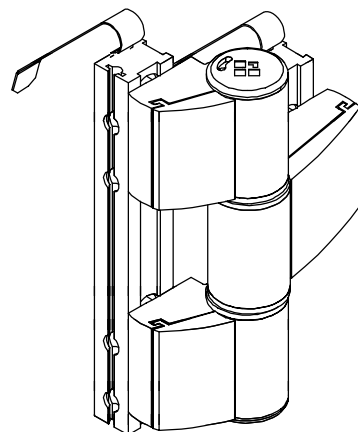
Право- и левосторонняя петля для обычных или бронированных дверей.
3-секционный вариант имеет межосевое расстояние крепления 62,5 мм.

Отделка

Без отделки, анодированные серебро и бронза, Elettrogiesse 5/9, окраска в цвета RAL.

Упаковка

Коробка по 30 штук


Технические данные

DOMINA - это петля привлекательного дизайна, которую можно использовать на всех типах профилей, включая профили последнего поколения округлой формы.

DOMINA имеет широкий диапазон регулировки:

- Плавная регулировка зазора между рамой и створкой в пределах $+1 / -2,5$ мм с промежуточными положениями, без необходимости поднятия двери.

- Плавная регулировка в ± 1 мм нажима на прокладки с промежуточными положениями, без необходимости поднятия двери.

Использовать специальный регулировочный ключ арт. 03259.

Использовать шаблон арт. 03237 для сверления крепежных отверстий.

Каждая часть петли оборудована двумя накатанными стальными втулками, обеспечивающим точную центровку в крепежных отверстиях.

Крепежную пластину можно устанавливать как со стороны 15 мм, так и со стороны 20 мм, в зависимости от имеющегося внутри трубчатого профиля свободного пространства.

Каждая петля находится в поштучной коробке для защиты ее внешнего вида и для облегчения розничной продажи.

Комплектация

2 крепежные пластины из экструдированного алюминия со сдерживающей пружиной
6 винтов M8x28 из оцинкованной стали

Материалы

Петля и пластины из экструдированного алюминия

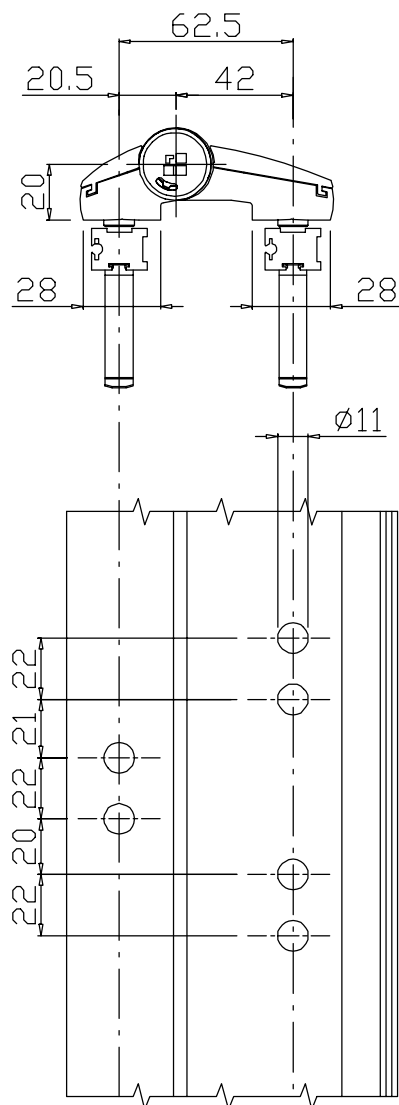
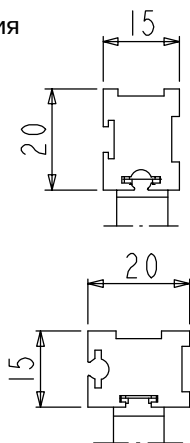
Штифт из нержавеющей стали

Втулки из нейлона с дисульфидом молибдена

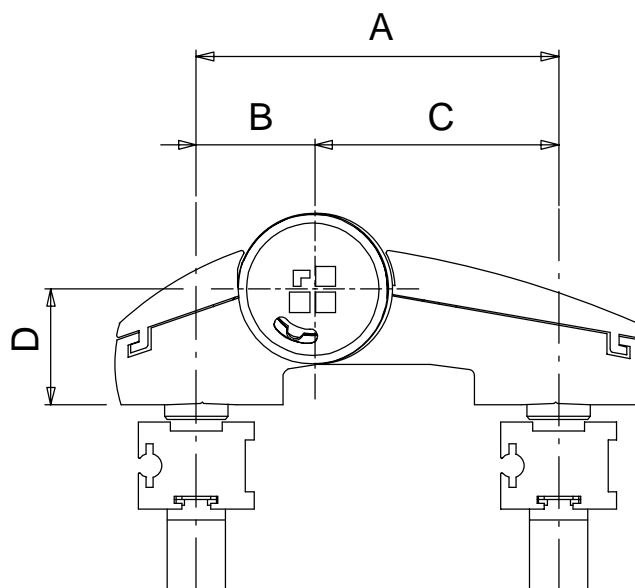
Винты и втулки из оцинкованной стали

Грузоподъемность

С двумя 3-секционными петлями DOMINA: 140 кг
Рассчитанная для двери высотой 2000 мм и шириной 1000 мм


Основные серии, с которыми применяется

СМОТРИ ПЕРЕЧЕНЬ ФУРНИТУРЫ И ЕЕ ПРИМЕНЕНИЯ НА СЕЧЕНИЯХ РАЗЛИЧНОГО ТИПА



2/3-СЕКЦИОННЫЕ ПЕТЛИ DOMINA MT

ИЗДЕЛИЕ	КОЛ-ВО СЕКЦИЙ	A (мм)	B мм	C (мм)	D (мм)
00060	2	62.5	20.5	42	20
00061	3	62.5	20.5	42	20
00062	2	78	20.5	57.5	20
00063	3	78	20.5	57.5	20
00064	2	84	42	42	20
00065	3	84	42	42	20
00066	2	99.5	42	57.5	20
00067	3	99.5	42	57.5	20
00080	2	62.5	20.5	42	36
00081	3	62.5	20.5	42	36
00082	2	84	42	42	36
00083	3	84	42	42	36

ИЗДЕЛИЕ	НАИМЕНОВАНИЕ	ПРИМЕЧАНИЕ
03233	РАСПОРНАЯ ШАЙБА DOMINA MT	нейлоновая шайба толщиной 1 мм
03259N	РЕГУЛИРОВОЧНЫЙ КЛЮЧ DOMINA	
03237	ШАБЛОН ОБРАБОТКИ DOMINA MT	межосевое расстояние крепления 62,5-78-84-99,5 мм
03238	РАЗВЕРТКА DOMINA MT	
03239	РАСПОРНАЯ ДЕТАЛЬ ДЛЯ ПЕТЕЛЬ DOMINA MT-3D	Диапазон регулировки от 13 до 18,5 мм
03240	РАСПОРНАЯ ДЕТАЛЬ ДЛЯ ПЕТЕЛЬ DOMINA MT-3D	Диапазон регулировки от 18,5 до 29 мм
03241	РАСПОРНАЯ ДЕТАЛЬ ДЛЯ ПЕТЕЛЬ DOMINA MT-3D	Диапазон регулировки от 29 до 40 мм
03242	РАСПОРНАЯ ДЕТАЛЬ ДЛЯ ПЕТЕЛЬ DOMINA MT-3D	Диапазон регулировки от 29 до 50 мм

**2-СЕКЦИОННАЯ ПЕТЛЯ
DOMINA 3D**
00660N
Применение

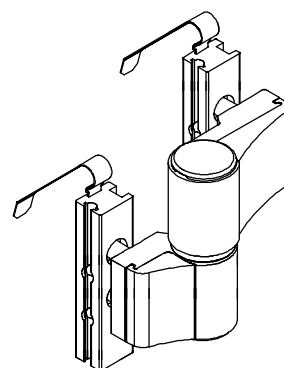
Право- и левосторонняя, регулируемая в трех направлениях 2-секционная петля для алюминиевых дверей.
Межосевое расстояние крепления 62,5 мм, выступание 20.

Отделка

Без отделки, анодированные серебро и бронза, Elettrogiesse 5/9, окраска в цвета RAL.

Упаковка

Коробка по 12 штук


Применение

Вся регулировка петель Domina 3D (запатентованная система Giesse) - микрометрическая, и может выполняться на уже установленной двери. Это означает, что регулировка сразу видна и ее можно осуществить без посторонней помощи.

Боковая регулировка +/- 2,5 мм.

Регулировка осуществляется при помощи винта и шестигранного ключа на 4 мм. Она не влияет на регулировку нажима на прокладку. Регулировка по высоте от 0 до 4 мм. Она осуществляется, затягивая втулку при помощи специального шестигранного ключа арт. 03259N.

Регулировка нажима +/- 0,5 мм

Она осуществляется позиционированием эксцентрической втулки при помощи специального шестигранного ключа арт. 03259N.

Крепежные пластины размером 15 x 20 мм могут использоваться с обеих сторон и обеспечивают наибольшее количество применений.

Предварительно установленные самоцентрирующиеся втулки улучшают захват петли на профиле.

Закрывающий кожух крепежных винтов можно снять только при открытой двери с помощью специального винта.

Антисъемный стержень со встроенной шайбой.

Петля упакована в элегантную коробку, с приложенными инструкциями, пригодную для розничной продажи.

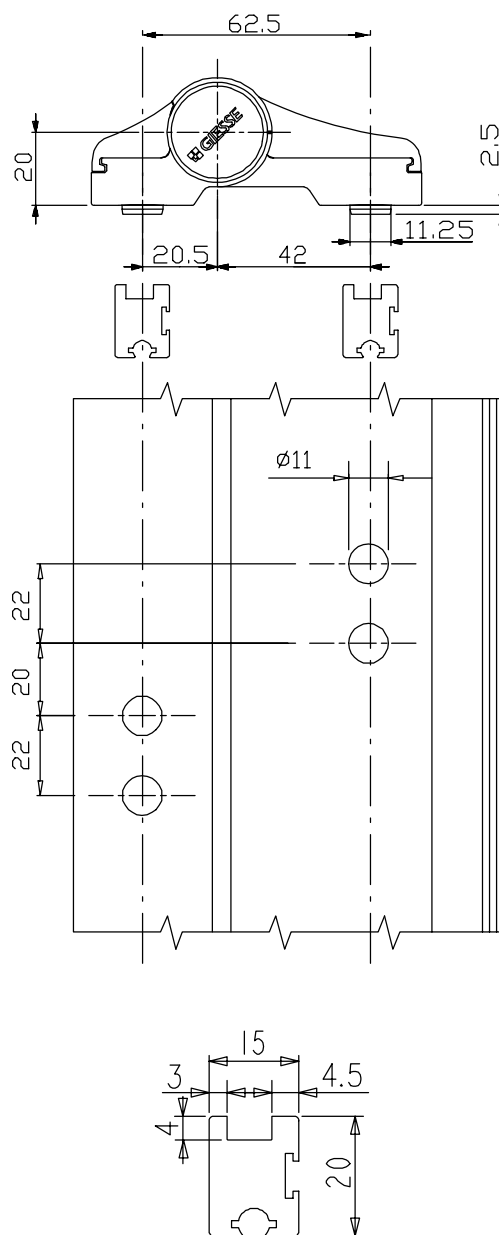
Во время установки использовать специальный шаблон арт. 03237.

Использовать телескопические втулки арт. 03239-03242 в случае монтажа на открывающихся наружу термоизоляционных профилях.

Для машинной обработки телескопических втулок использовать сверло с концом меньшего диаметра арт. 03238.

Использовать специальный зажим арт. 03258 для облегчения установки кожухов петли.

Для регулировки высоты и нажима использовать специальный шестигранный ключ арт. 03259N.


Используется в основном со следующими сериями:

СМОТРИ ПЕРЕЧЕНЬ ФУРНИТУРЫ И ЕЕ ПРИМЕНЕНИЯ НА СЕЧЕНИЯХ РАЗЛИЧНОГО ТИПА

**06660 N
(ПРОДОЛЖЕНИЕ)**

Комплектация

Две крепежные пластины 15 x 20 мм со сдерживающей пружиной
4 винта M8 x 28 мм

Материалы

- Петля и колпачки винтов из экструдированного алюминия
- Штифт из нержавеющей стали
- Втулка для отверстия под штырь из нейлона и стекловолокна, втулка для штыря из hostaform.
- Крепежные винты, втулки и блокировочные винты кожухов из оцинкованной стали
- Нейлоновые закрывающие пробки
- Винт и пластинка для боковой регулировки из стали + dacromet
- Крепежные пластины из экструдированного алюминия
- Сдерживающие пружины из пружинной стали

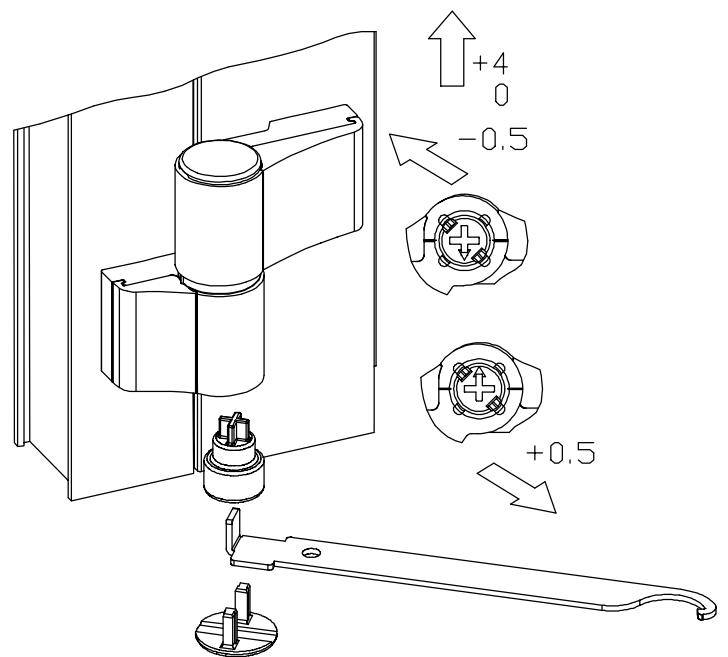
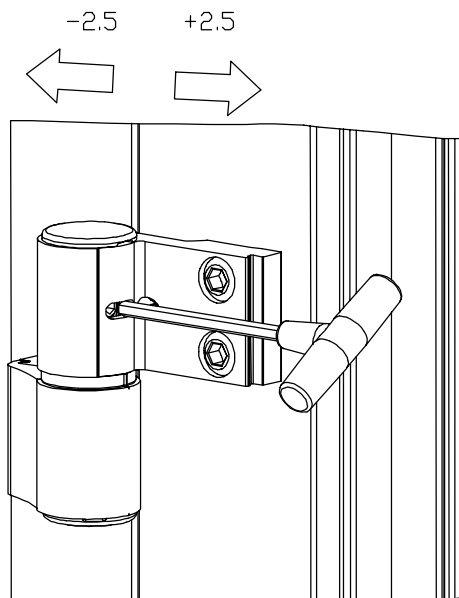
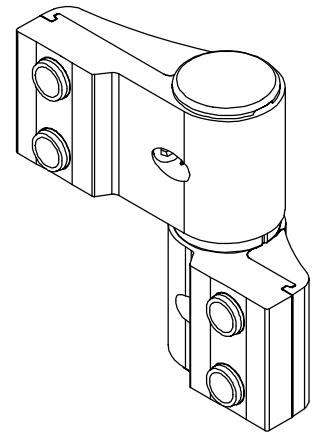


ТАБЛИЦА НАГРУЗОК

ДОМАШНЕЕ ПРИМЕНЕНИЕ		ОБЩЕСТВЕННОЕ ПРИМЕНЕНИЕ		

**3-СЕКЦИОННАЯ ПЕТЛЯ
DOMINA 3D**
00661N
Применение

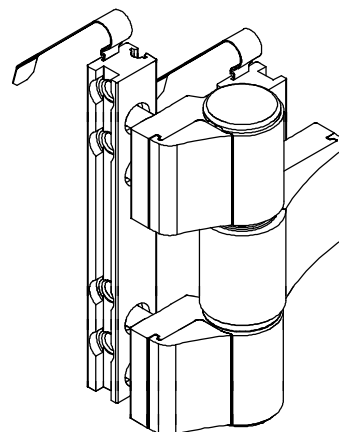
Право- и левосторонняя, регулируемая в трех направлениях 3-секционная петля для алюминиевых дверей. Межосевое расстояние крепления 62,5 мм, выступание 20.

Отделка

Без отделки, анодированные серебро и бронза, Elettrogiesse 5/9, окраска в цвета RAL.

Упаковка

Коробка по 6 штук


Технические данные

Вся регулировка петель Domina 3D (запатентованная система Giesse) - микрометрическая, и может выполняться на уже установленной двери. Это означает, что регулировка сразу видна и ее можно осуществить без посторонней помощи.

Боковая регулировка +/- 2,5 мм.

Регулировка осуществляется при помощи винта и шестигранного ключа на 4 мм. Она не влияет на регулировку нажима на прокладку.

Регулировка по высоте от 0 до 4 мм.

Она осуществляется, затягивая втулку при помощи специального шестигранного ключа арт. 03259N.

Регулировка нажима +/- 0,25 мм

Она осуществляется позиционированием эксцентрической втулки при помощи специального шестигранного ключа арт. 03259N.

Крепежные пластины размером 15 x 20 мм могут использоваться с обеих сторон и обеспечивают наибольшее количество применений.

Предварительно установленные самоцентрирующиеся втулки улучшают захват петли на профиле.

Закрывающий кожух крепежных винтов можно снять только при открытой двери с помощью специального винта.

Антисъемный стержень со встроенной шайбой.

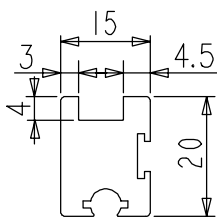
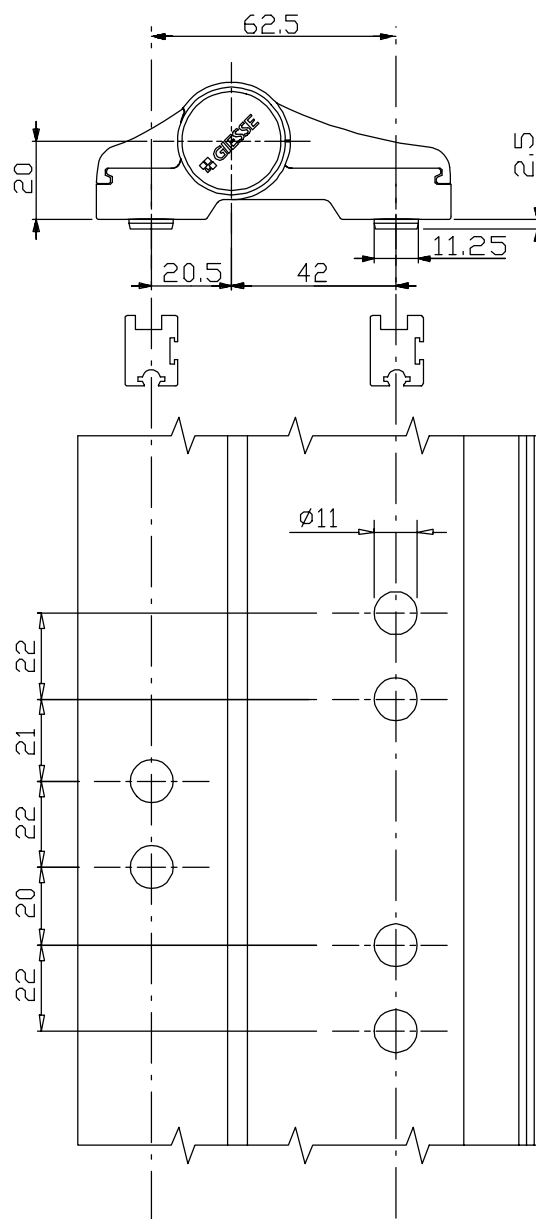
Петля упакована в элегантную коробку, с приложенными инструкциями, пригодную для розничной продажи.

Во время установки использовать специальный шаблон арт. 03237. Использовать телескопические втулки арт. 03239-03242 в случае монтажа на открывающихся наружу термоизоляционных профилях.

Для машинной обработки телескопических втулок использовать сверло с концом меньшего диаметра арт. 03238.

Использовать специальный зажим арт. 03258 для установки кожухов петли.

Для регулировки высоты и нажима использовать специальный шестигранный ключ арт. 03259N.


Используется в основном со следующими сериями:

СМОТРИ ПЕРЕЧЕНЬ ФУРНИТУРЫ И ЕЕ ПРИМЕНЕНИЯ НА СЕЧЕНИЯХ РАЗЛИЧНОГО ТИПА

**00661 N
(ПРОДОЛЖЕНИЕ)**

Комплектация

Две крепежные пластины 15 x 20 мм со сдерживающей пружиной
6 винтов M8 x 28 мм

Материалы

- Петля и колпачки винтов из экструдированного алюминия
- Штифт из нержавеющей стали
- Втулка для отверстия под штырь из нейлона и стекловолокна, втулка для штыря из hostaform.
- Крепежные винты, втулки и блокировочные винты кожухов из оцинкованной стали
- Нейлоновые закрывающие пробки
- Винт и пластинка для боковой регулировки из стали + dacromet
- Крепежные пластины из экструдированного алюминия
- Сдерживающие пружины из пружинной стали

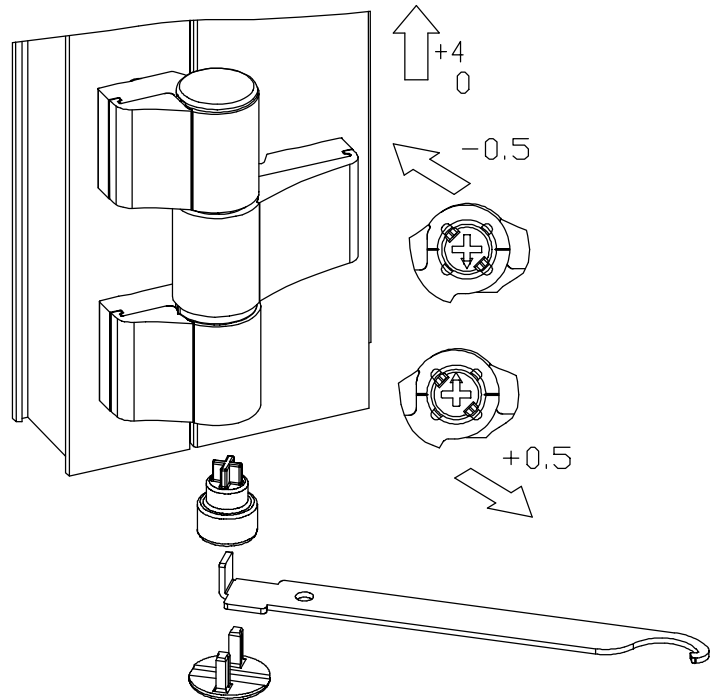
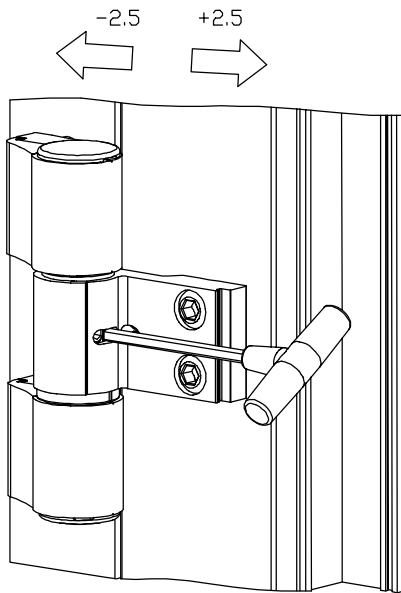
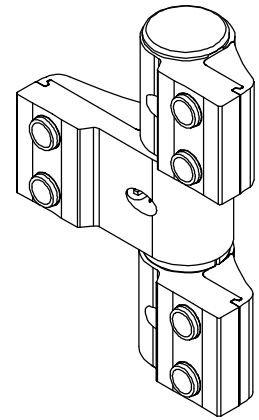
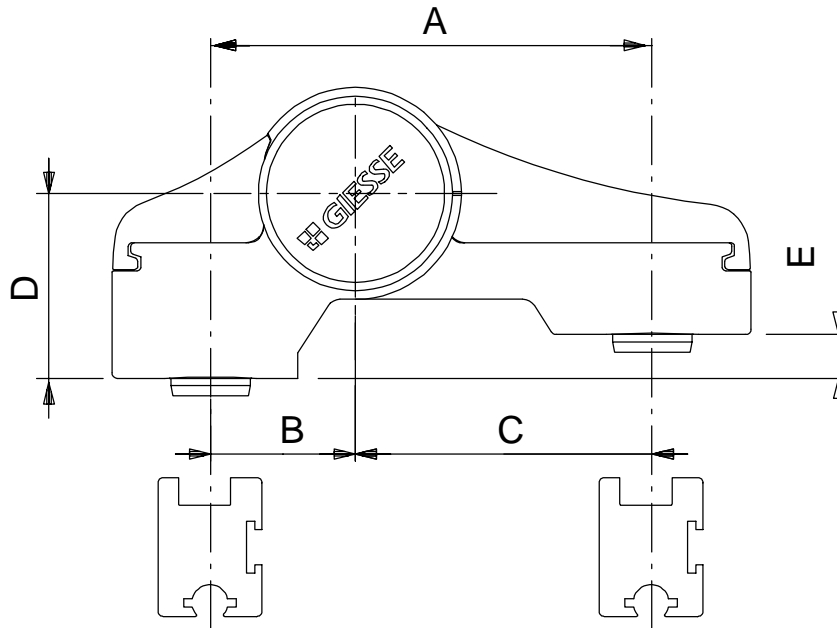
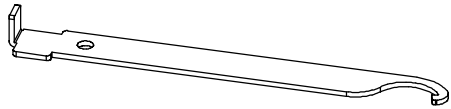


ТАБЛИЦА НАГРУЗОК			
ДОМАШНЕЕ ПРИМЕНЕНИЕ	ОБЩЕСТВЕННОЕ ПРИМЕНЕНИЕ		

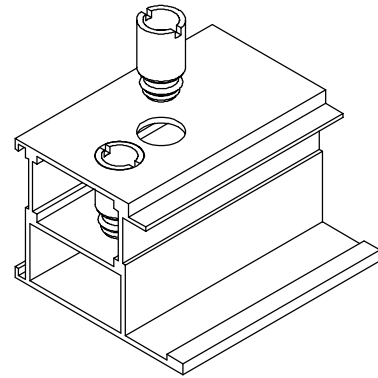


2/3-СЕКЦИОННЫЕ ПЕТЛИ DOMINA 3D

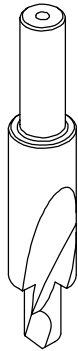
ИЗДЕЛИЕ	КОЛ-ВО СЕКЦИЙ	A (мм)	B (мм)	C (мм)	D (мм)	E (мм)
00660N	2	62,5	20,5	42	20	0
00661N	3	62,5	20,5	42	20	0
00662N	2	78	20,5	57,5	20	0
00663N	3	78	20,5	57,5	20	0
00664N	2	84	42	42	20	0
00665N	3	84	42	42	20	0
00666N	2	99,5	42	57,5	20	0
00667N	3	99,5	42	57,5	20	0
00668N	2	62,5	20,5	42	36	0
00669N	3	62,5	20,5	42	36	0
00670N	2	84	42	42	36	0
00671N	3	84	42	42	36	0
00674N	2	62,5	20,5	42	28	8
00675N	3	62,5	20,5	42	28	8
00676N	2	62,5	20,5	42	27	7
00677N	3	62,5	20,5	42	27	7
00678	2	55,5	13,5	42	20	0
00679	2	55,5	13,5	42	28	8



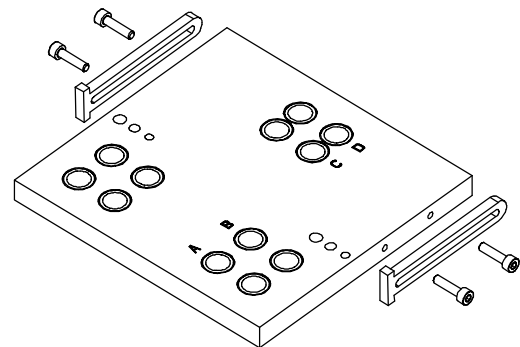
РЕГУЛИРОВОЧНЫЙ КЛЮЧ DOMINA



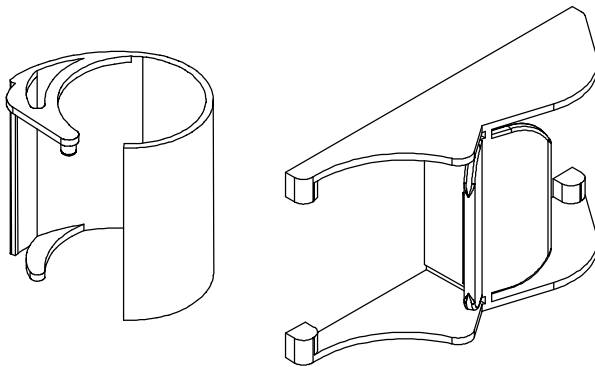
РАСПОРНАЯ ДЕТАЛЬ ДЛЯ ПЕТЕЛЬ DOMINA MT-3D



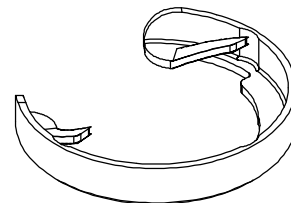
РАЗВЕРТКА DOMINA 3D



ШАБЛОН ОБРАБОТКИ DOMINA 3D



ЗАХВАТ ДЛЯ УСТАНОВКИ КРЫШКИ DOMINA 3D



СКОБА ДЛЯ DOMINA 3D

ФУРНИТУРА ДЛЯ ПЕТЕЛЬ DOMINA 3D

ИЗДЕЛИЕ	НАИМЕНОВАНИЕ	ПРИМЕЧАНИЕ
03259N	РЕГУЛИРОВОЧНЫЙ КЛЮЧ DOMINA	
03237	ШАБЛОН ОБРАБОТКИ DOMINA 3D	межосевое расстояние крепления 62,5-78-84-99,5 мм
03238	РАЗВЕРТКА DOMINA 3D	
03239	РАСПОРНАЯ ДЕТАЛЬ ДЛЯ ПЕТЕЛЬ DOMINA MT-3D	Диапазон регулировки от 13 до 18,5 мм
03240	РАСПОРНАЯ ДЕТАЛЬ ДЛЯ ПЕТЕЛЬ DOMINA MT-3D	Диапазон регулировки от 18,5 до 29 мм
03241	РАСПОРНАЯ ДЕТАЛЬ ДЛЯ ПЕТЕЛЬ DOMINA MT-3D	Диапазон регулировки от 29 до 40 мм
03242	РАСПОРНАЯ ДЕТАЛЬ ДЛЯ ПЕТЕЛЬ DOMINA MT-3D	Диапазон регулировки от 29 до 50 мм
03258	ЗАХВАТ ДЛЯ УСТАНОВКИ КРЫШКИ DOMINA 3D	
03285	ЗАХВАТ ДЛЯ УСТАНОВКИ КРЫШКИ DOMINA 3D	Для арт. 00678, 00679
03287	СКОБА ДЛЯ DOMINA 3D	

ПЕТЛЯ FLASH BASE
00120N
Применение

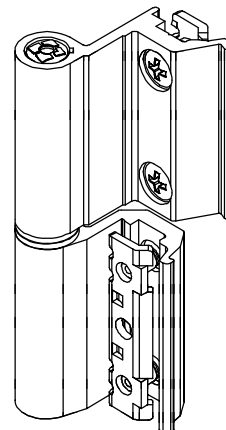
Право- и левосторонняя петля для алюминиевых створных дверей и окон с открытым стыком. Имеет те же характеристики надежности и точности, что и традиционные петли GIESSE, и очень быстро устанавливается на раму, даже на уже собранную.

Отделка

Без отделки, анодированное серебро, галтованная бронза и полированное золото, Elettrogiesse 5/9, окраска в цвета RAL

Упаковка

Коробка по 50 штук


Применение

Петли FLASH BASE поставляются в уже собранном виде, с системой крепления GIESSE-RAPID.

Специальная форма петли и крепежных пластин обеспечивает быструю и удобную установку на предварительно собранные рамы, кроме того, петля занимает правильное положение во время затягивания винтов.

Комплектация

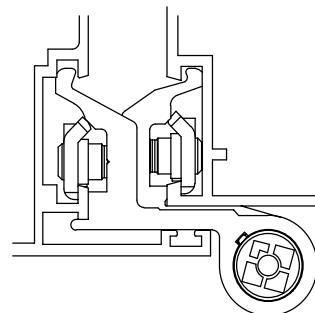
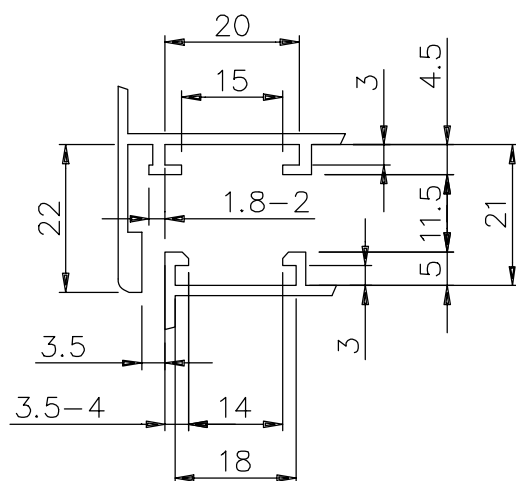
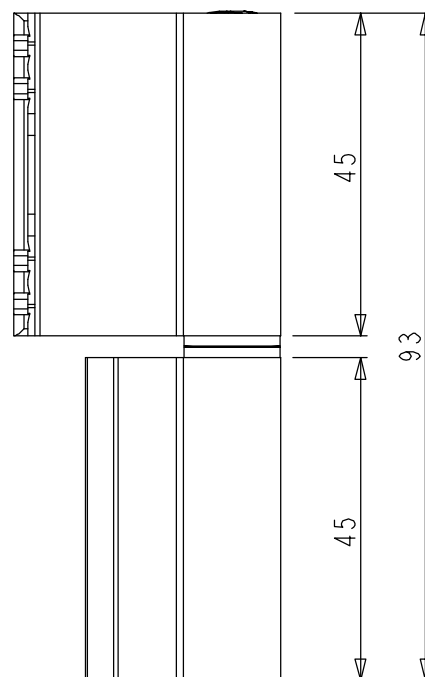
2 крепежные пластины
4 винта с полупотайной головкой и крестообразным шлицем M5x10

Материалы

Петля из экструдированного алюминия
Штифт, винты и пластины из нержавеющей стали
Втулки из черного нейлона

Материалы

С двумя петлями FLASH BASE: 75 кг
С тремя петлями FLASH BASE: 85 кг
Рассчитанная для двери/окна высотой 2000 мм и шириной 1000 мм


Основные серии, с которыми применяется

СМОТРИ ПЕРЕЧЕНЬ ФУРНИТУРЫ И ЕЕ ПРИМЕНЕНИЯ НА СЕЧЕНИЯХ РАЗЛИЧНОГО ТИПА

ПЕТЛЯ FLASH

00150N

Применение

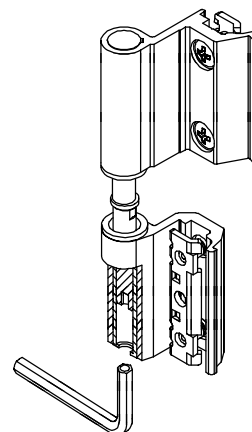
Право- и левосторонняя регулируемая петля для алюминиевых створных дверей и окон с открытым стыком. Имеет те же характеристики прочности и точности, что и традиционные петли GIESSE, и очень быстро устанавливается на раму, даже на уже собранную.

Отделка

Без отделки, анодированные серебро, бронза и полированное золото, Elettrogiesse 5/9, окраска в цвета RAL.

Упаковка

Коробка по 50 штук



Технические данные

Петля оборудована эксцентрическим штифтом, который, при помощи соответствующих втулок, обеспечивает регулировку зазора и нажима в 0,3 мм. Противовзломный штифт из экструдированной нержавеющей стали оснащен центральным хомутом, предотвращающим его удаление при попытке взлома. Петля FLASH поставляется в уже собранном виде, с системой крепления GIESSE-RAPID. Специальная форма петли и крепежных пластин обеспечивает быструю и удобную установку на предварительно собранные рамы, кроме того, петля занимает правильное положение во время затягивания винтов.

Комплектация

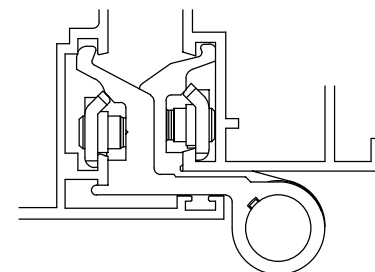
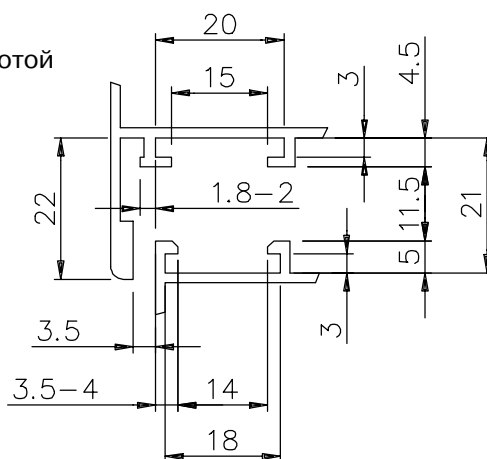
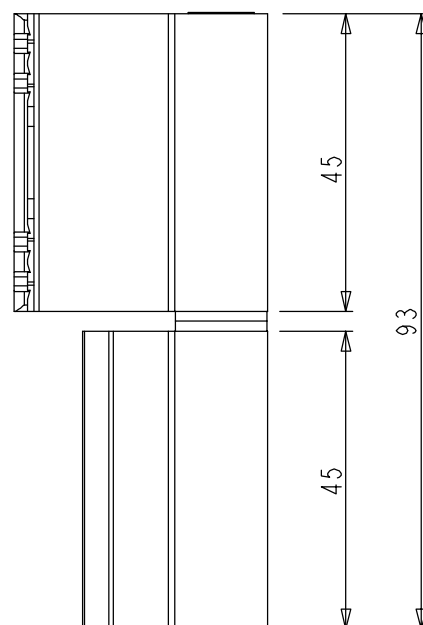
2 крепежные пластины
4 винта с полупотайной головкой и крестообразным шлицем M5x10

Материалы

Петля из экструдированного алюминия
Штифт, винты и пластины из нержавеющей стали
Втулки из черного нейлона

Грузоподъемность

С двумя петлями FLASH: 75 кг
С тремя петлями FLASH: 85 кг
Рассчитанная для двери/окна высотой 2000 мм и шириной 1000 мм



Основные серии, с которыми применяется

СМОТРИ ПЕРЕЧЕНЬ ФУРНИТУРЫ И ЕЕ ПРИМЕНЕНИЯ НА СЕЧЕНИЯХ РАЗЛИЧНОГО ТИПА

**ПЕТЛЯ ИЗ НЕРЖ. СТАЛИ
MISS 55**
00770
Применение

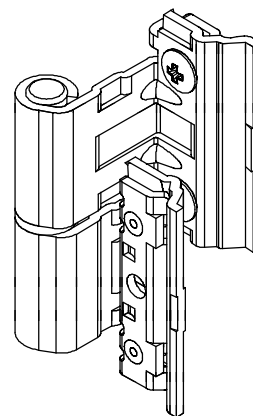
Право- и левосторонняя петля для алюминиевых распашных дверей и окон с открытым стыком. Имеет те же характеристики надежности и точности, что и традиционные петли GIESSE, и очень быстро устанавливается на раму, даже на уже собранную.

Отделка

Нержавеющая сталь

Упаковка

Коробка с 30 петлями


Технические данные

Петля MISS 55 поставляется в уже собранном виде, с системой крепления GIESSE-RAPID.

Специальная форма петли и крепежной пластины обеспечивает быструю и удобную установку на предварительно собранные рамы, кроме того, петля занимает правильное положение во время затягивания винтов.

Комплектация

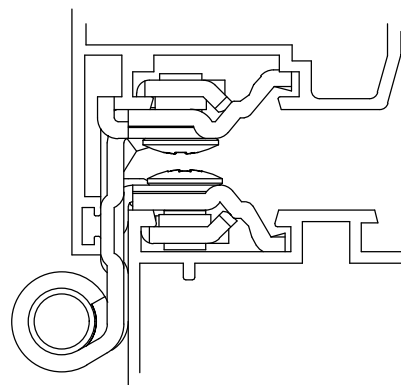
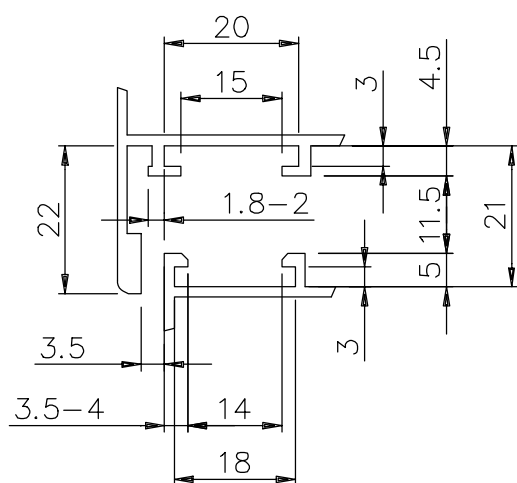
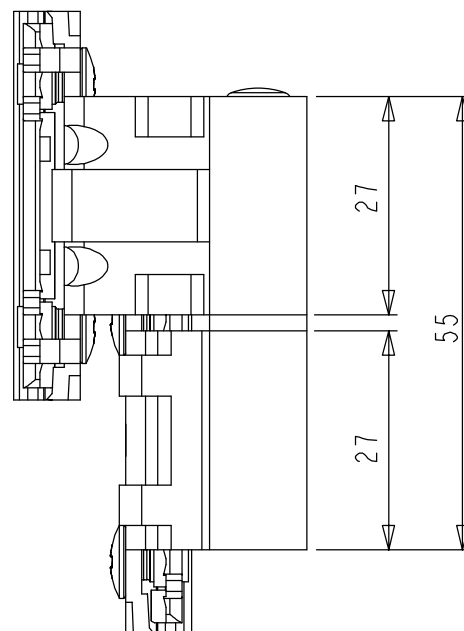
2 крепежные пластины
4 винта с полупотайной головкой и крестообразным шлицем M5x8,5

Материалы

Петля из нержавеющей стали
Штифт из нержавеющей стали
Винты и пластины из нержавеющей стали
Шайба из высокопрочного пластика

Грузоподъемность

с 2 петлями MISS 55: 75 кг
с 3 петлями MISS 55: 85 кг
рассчитанная для двери или окна высотой 2000 мм и шириной 1000 мм.


Основные серии, с которыми применяется

СМОТРИ ПЕРЕЧЕНЬ ФУРНИТУРЫ И ЕЕ ПРИМЕНЕНИЯ НА СЕЧЕНИЯХ РАЗЛИЧНОГО ТИПА

**ПЕТЛЯ BRIDGE ПЕРЕДНЕЙ
УСТАНОВКИ**

00112X

Применение

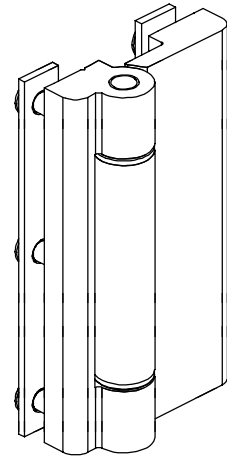
Право- и левосторонняя рояльная петля для алюминиевых створных дверей и окон с открытым стыком.
Пригодная для применений, в которых имеется большое поперечное усилие на оси штифта (например, в случае створок повышенной ширины или открывающихся наружу верхнеподвесных окон), в особенности на складывающихся дверях.

Отделка

Без отделки, анодированные серебро, галтованная бронза, Elettrogiesse 5/9, окраска в цвета RAL.

Упаковка

Коробка по 25 штук



Технические данные

Эта петля поставляется в разобранном виде.
Для установки необходимо выполнить обработку, описанную на приведенном ниже чертеже, при помощи шаблона арт. 03218.

Петля имеет съемный штифт, оборудованный противовзломной системой крепления, который при необходимости позволяет отсоединить створку от рамы.

Комплектация

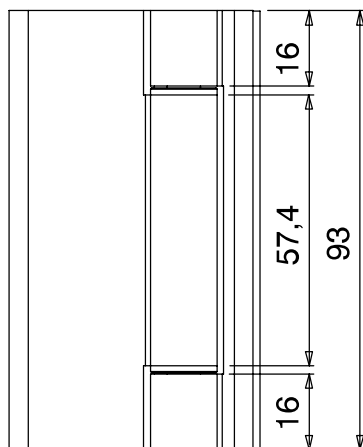
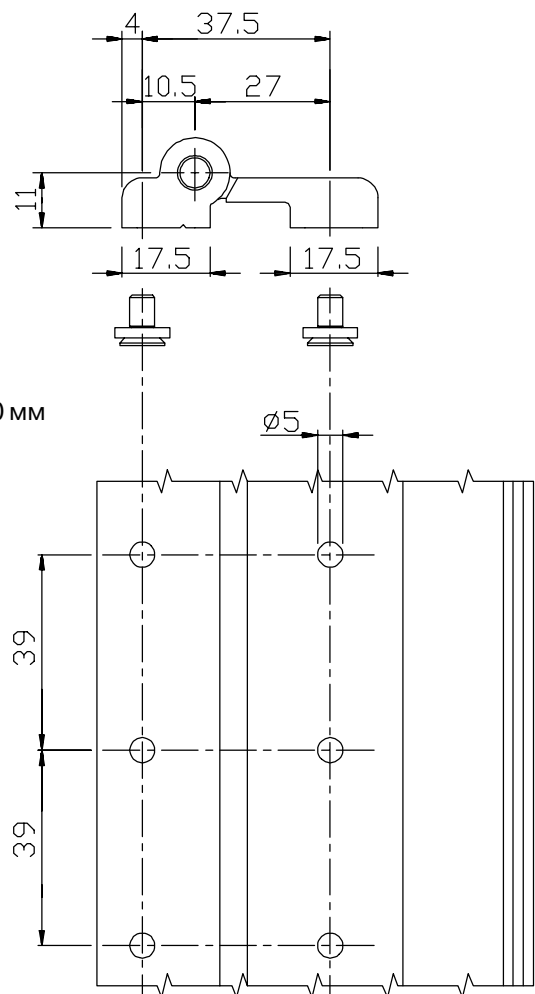
- 2 крепежные пластины
- 6 винтов M5 x 10
- 1 винт без головки M 5 x 6

Материалы

- Петля из экструдированного алюминия
- Штифт, винты и винты без головки из нержавеющей стали
- Пластины из нержавеющей стали

Грузоподъемность

- С 2 петлями BRIDGE: 75 кг
- С 3 петлями BRIDGE: 85 кг
- Рассчитанная для двери/окна высотой 2000 мм и шириной 1500 мм



Основные серии, с которыми применяется

СМОТРИ ПЕРЕЧЕНЬ ФУРНИТУРЫ И ЕЕ ПРИМЕНЕНИЯ НА СЕЧЕНИЯХ РАЗЛИЧНОГО ТИПА

ПЕТЛЯ BRIDGE 2

00600X

Применение

Двусторонняя рояльная петля для алюминиевых окон и легких дверей обычного применения с открытым стыком.

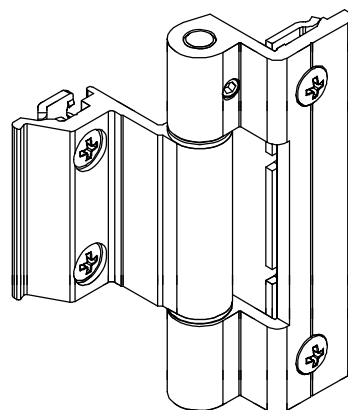
Пригодная для установки в случаях, когда имеется повышенное поперечное усилие на оси штифта (например, на рамах повышенной ширины, или на нижнеподвесных или открывающихся наружу рамах).

Отделка

Без отделки, анодированные серебро, галтованная бронза, Elettrogiesse 5/9, окраска в цвета RAL.

Упаковка

Коробка по 50 штук



Технические данные

Петля BRIDGE 2 поставляется в предварительно собранном виде (кроме крепежной пластины для рамы). Специальная форма петли и крепежных пластин обеспечивает быструю и удобную установку на предварительно собранные рамы, кроме того, петля занимает правильное положение во время затягивания винтов.

Петля BRIDGE 2 имеет съемный штифт, заблокированный винтом без головки 2,5 мм, доступ к которому имеется только при открытой створке (противовзломная характеристика). Это означает, что, при необходимости, можно отсоединить створку от рамы без демонтажа петли.

Комплектация

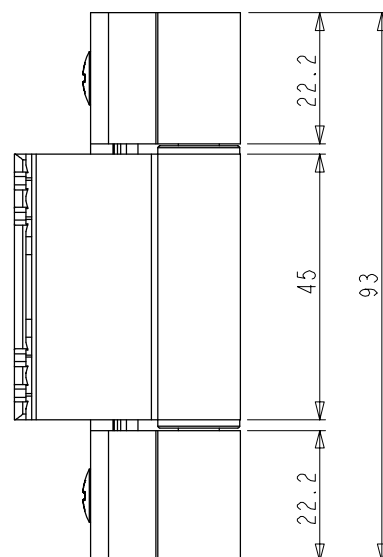
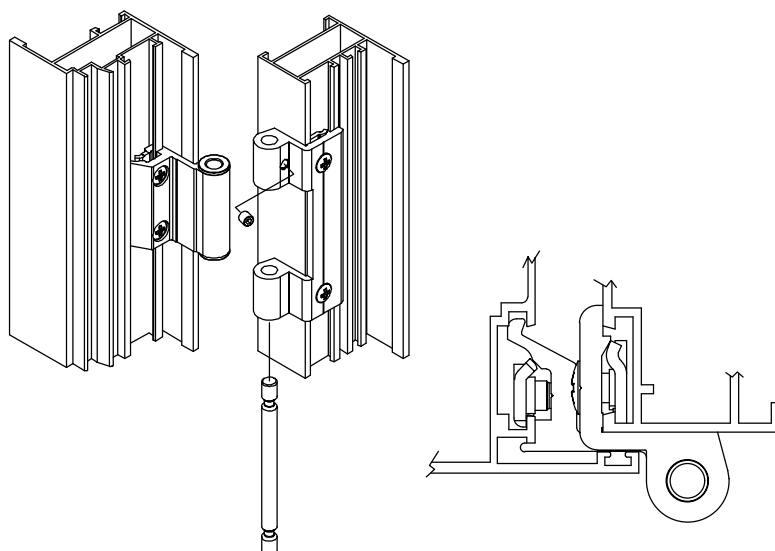
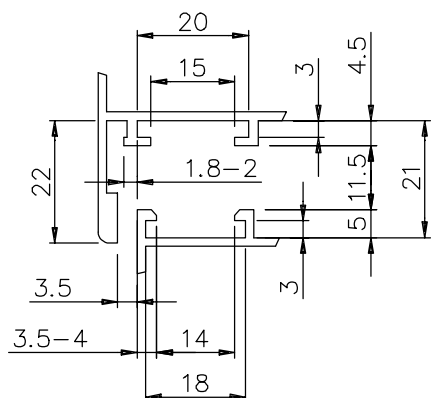
- 2 крепежные пластины
- 2 винта с крестообразным шлицем М 5 x 10
- 2 винта с крестообразным шлицем М 5 x 8
- 1 винт без головки М 5 x 6

Материалы

Петля из экструдированного алюминия
Штифт, винты, винты без головки и пластины из нержавеющей стали
Втулки из hostaform

Грузоподъемность

- С 2 петлями BRIDGE 2: 90 кг
- С 3 петлями BRIDGE 2: 100 кг
- Рассчитанная для двери высотой 2000 мм и шириной 1500 мм.



Основные серии, с которыми применяется

СМОТРИ ПЕРЕЧЕНЬ ФУРНИТУРЫ И ЕЕ ПРИМЕНЕНИЯ НА СЕЧЕНИЯХ РАЗЛИЧНОГО ТИПА

**2-СЕКЦИОННАЯ ПЕТЛЯ
RAPIDOM**

00490

Применение

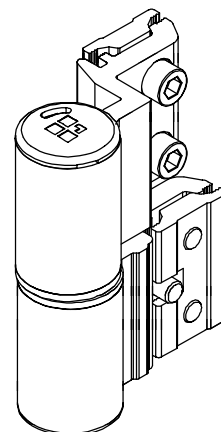
Право- и левосторонняя петля для легких дверей с такими же характеристиками регулировки, что и петля DOMINA MT. Ее крепление осуществляется при помощи контрастных пластин, как и для оконных петель, что обеспечивает быструю и удобную установку.

Отделка

Без отделки, анодированные серебро, бронза, Elettrogiesse 5/9, окраска в цвета RAL.

Упаковка

Коробка по 25 штук



Технические данные

Несмотря на то, что петля RAPIDOM - это дверная петля, ее устанавливают без сверления отверстий, что обычно требуется для дверных петель передней установки. Следовательно, не используются специальные шаблоны и время установки значительно сокращается. RAPIDOM имеет широкий диапазон регулировки:

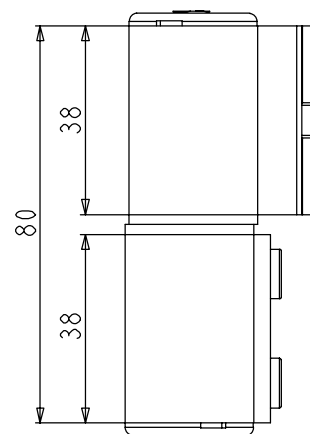
- Плавная регулировка зазора между рамой и створкой в пределах +1 / -2,5 мм с промежуточными положениями, без необходимости поднятия двери.

- Плавная регулировка в +/-1 мм нажима на прокладки с промежуточными положениями, без необходимости поднятия двери.

Для выполнения любой регулировки рекомендуется использовать специальный шестигранный ключ арт. 03259. Регулировка петли по высоте осуществляется установкой максимум двух прокладок толщиной 1 мм (арт. 02133). В самом худшем случае, петлю можно перемещать ослаблением крепежных винтов.

Затянуть крепежные винты RAPIDOM шестигранным ключом на 5 мм для применения большего крутящего момента.

Кроме того, в поставку входят два винта без головки, которые вставляются (шестигранным ключом на 3 мм) в штырь и в отверстие под штырь с неподвижной посадкой на профиль. Они предотвращают скольжение петли в случае сильного воздействия на продольную ось штифта. При этом винты без головки следует установить после завершения монтажа и после окончательной затяжки крепежных винтов.



Комплектация

2 крепежные пластины

4 винтов с внутренним шестигранником М 6 x 14

Винт без головки М 1 x 6

Винт без головки М 1 x 6

Материалы

Петля из экструдированного алюминия

Штифт, винты и винты без головки из нержавеющей стали

Пластины из экструдированного алюминия

Втулки из нейлона с дисульфидом молибдена

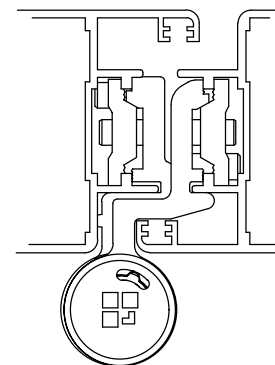
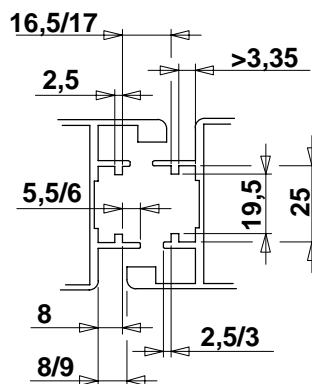
Нейлоновые пробки

Грузоподъемность

С 2 петлями - вплоть до 90 кг

С 3 петлями - вплоть до 100 кг

Рассчитанная для двери высотой 2000 мм и шириной 1000 мм.



Основные серии, с которыми применяется

СМОТРИ ПЕРЕЧЕНЬ ФУРНИТУРЫ И ЕЕ ПРИМЕНЕНИЯ НА СЕЧЕНИЯХ РАЗЛИЧНОГО ТИПА

3-СЕКЦИОННАЯ ПЕТЛЯ RAPIDOM

00491

Применение

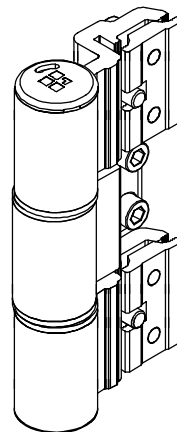
Право- и левосторонняя петля для легких дверей с такими же характеристиками регулировки, что и петля DOMINA MT. Ее крепление осуществляется при помощи контрастных пластин, как и для оконных петель, что обеспечивает быструю и удобную установку.

Отделка

Без отделки, анодированные серебро, бронза, Elettrogiesse 5/9, окраска в цвета RAL

Упаковка

Коробка по 25 штук



Технические данные

Несмотря на то, что петля RAPIDOM - это дверная петля, ее устанавливают без сверления отверстий, что обычно требуется для дверных петель передней установки. Следовательно, не используются специальные шаблоны и время установки значительно сокращается. RAPIDOM имеет широкий диапазон регулировки:

- Плавная регулировка зазора между рамой и створкой в пределах $+1 / -2,5$ мм с промежуточными положениями, без необходимости поднятия двери.

- Плавная регулировка в ± 1 мм нажима на прокладки с промежуточными положениями, без необходимости поднятия двери.

Для выполнения любой регулировки рекомендуется использовать специальный шестигранный ключ арт. 03259N. Высоту петли можно отрегулировать ослаблением крепежных винтов, как это делается с оконными петлями.

Затянуть крепежные винты RAPIDOM шестигранным ключом на 5 мм для применения большего крутящего момента. Кроме того, в поставку входят три винта без головки, которые вставляются (шестигранным ключом на 3 мм) в штырь и в отверстие под штырь с неподвижной посадкой на профиль. Они предотвращают скольжение петли в случае сильного воздействия на продольную ось штифта. При этом винты без головки следует установить после завершения монтажа и после окончательной затяжки крепежных винтов.

Комплектация

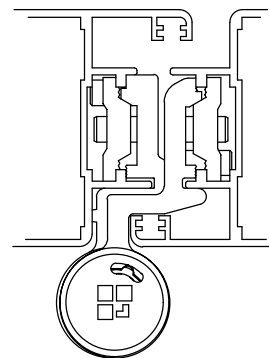
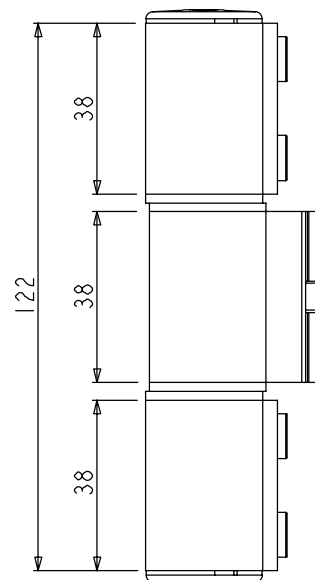
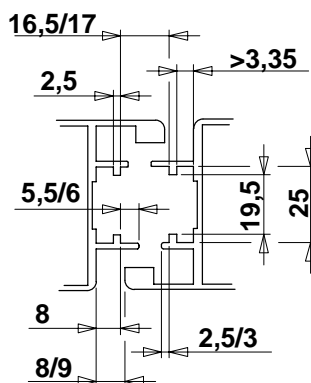
3 крепежные пластины
6 винтов с внутренним шестигранником М 6 x 14
2 винта без головки М 6 x 20
1 винт без головки М 6 x 16

Материалы

Петля из экструдированного алюминия
Штифт, винты и винты без головки из нержавеющей стали
Пластины из экструдированного алюминия
Втулки из нейлона с дисульфидом молибдена
Нейлоновые пробки

Грузоподъемность

С 2 петлями - вплоть до 110 кг
С 3 петлями - вплоть до 125 кг
Рассчитанная для двери высотой 2000 мм и шириной 1000 мм.



Основные серии, с которыми применяется

СМОТРИ ПЕРЕЧЕНЬ ФУРНИТУРЫ И ЕЕ ПРИМЕНЕНИЯ НА СЕЧЕНИЯХ РАЗЛИЧНОГО ТИПА

ПЕТЛИ FLASH BASE

ИЗДЕЛИЕ	НАИМЕНОВАНИЕ	ТИПЫ СЕЧЕНИЙ	ПРИМЕЧАНИЕ
00120N	ПЕТЛЯ FLASH BASE	Тип 1	
00121N	ПЕТЛЯ FLASH ДЛЯ 3-ЕЙ СТВОРКИ	Тип 1	Для 3-ей створки
00122N	ПЕТЛЯ FLASH BASE	тип 2	
00123N	ПЕТЛЯ FLASH ДЛЯ 3-ЕЙ СТВОРКИ	Тип 2	Для 3-ей створки
00126N	ПЕТЛЯ FLASH BASE	Тип 8	
00127N	ПЕТЛЯ FLASH ДЛЯ 3-ЕЙ СТВОРКИ	Тип 8	Для 3-ей створки
00128N	ПЕТЛЯ FLASH BASE	Тип 7	
00129N	ПЕТЛЯ FLASH ДЛЯ 3-ЕЙ СТВОРКИ	Тип 7	Для 3-ей створки
00130N	ПЕТЛЯ FLASH BASE	Тип 5	
00134N	ПЕТЛЯ FLASH BASE	Тип 9	
00135N	ПЕТЛЯ FLASH ДЛЯ 3-ЕЙ СТВОРКИ	Тип 9	Для 3-ей створки
00136N	ПЕТЛЯ FLASH BASE	Тип 3	
00137N	ПЕТЛЯ FLASH BASE	Тип 5	
00211N	ПЕТЛЯ FLASH BASE	Тип 4	
00216N	ПЕТЛЯ FLASH BASE	Тип 6	

ПЕТЛИ FLASH

ИЗДЕЛИЕ	НАИМЕНОВАНИЕ	ТИПЫ СЕЧЕНИЙ	ПРИМЕЧАНИЕ
00150N	ПЕТЛЯ FLASH	Тип 1	
00151N	ПЕТЛЯ FLASH ДЛЯ 3-ЕЙ СТВОРКИ	Тип 1	Для 3-ей створки
00156N	ПЕТЛЯ FLASH	Тип 8	
00157N	ПЕТЛЯ FLASH ДЛЯ 3-ЕЙ СТВОРКИ	Тип 8	Для 3-ей створки
00158N	ПЕТЛЯ FLASH	Тип 7	
00159N	ПЕТЛЯ FLASH ДЛЯ 3-ЕЙ СТВОРКИ	Тип 7	Для 3-ей створки
00164N	ПЕТЛЯ FLASH	Тип 9	
00165N	ПЕТЛЯ FLASH ДЛЯ 3-ЕЙ СТВОРКИ	Тип 9	Для 3-ей створки

ПЕТЛИ FLASH BASE - ПРОМЫШЛЕННЫЕ

ИЗДЕЛИЕ	НАИМЕНОВАНИЕ	ТИПЫ СЕЧЕНИЙ	ПРИМЕЧАНИЕ
04051N (*)	ПЕТЛЯ FLASH BASE - ПРОМЫШЛЕННАЯ	Тип 1	Коробка по 150 штук
04053N (*)	ПЕТЛЯ FLASH BASE - ПРОМЫШЛЕННАЯ	Тип 2	Коробка по 150 штук
04055 (*)	ПЕТЛЯ FLASH BASE - ПРОМЫШЛЕННАЯ	Тип 9	Коробка по 125 штук
04056N (*)	ПЕТЛЯ FLASH BASE - ПРОМЫШЛЕННАЯ	Тип 8	Коробка по 125 штук
04057N (*)	ПЕТЛЯ FLASH BASE ДЛЯ 3-ЕЙ СТВОРКИ - ПРОМЫШЛЕННАЯ	Тип 1	Для 3-ей створки; коробка по 125 штук
04058N (*)	ПЕТЛЯ FLASH BASE - ПРОМЫШЛЕННАЯ	Тип 7	Коробка по 125 штук

(*) Новая упаковка петель Flash Base (промышленная линия)

ПЕТЛЯ MISS 55

ИЗДЕЛИЕ	НАИМЕНОВАНИЕ	ТИПЫ СЕЧЕНИЙ	ПРИМЕЧАНИЕ
00770	ПЕТЛЯ ИЗ НЕРЖ. СТАЛИ MISS 55	Тип 1	Нержавеющая сталь

ПЕТЛЯ BRIDGE ПЕРЕДНЕЙ УСТАНОВКИ

ИЗДЕЛИЕ	НАИМЕНОВАНИЕ	ТИПЫ СЕЧЕНИЙ	ПРИМЕЧАНИЕ
00112X	ПЕТЛЯ BRIDGE ПЕРЕДНЕЙ УСТАНОВКИ	Изделие передней установки, для общего применения	

ПЕТЛИ BRIDGE 2

ИЗДЕЛИЕ	НАИМЕНОВАНИЕ	ТИПЫ СЕЧЕНИЙ	ПРИМЕЧАНИЕ
00600X	ПЕТЛЯ BRIDGE 2	Тип 1 и 2	
00601X	ПЕТЛЯ BRIDGE 2 ДЛЯ 3-ей СТВОРКИ	Тип 1 и 2	Для 3-ей створки
00602X	ПЕТЛЯ BRIDGE 2	Тип 7	
00603X	ПЕТЛЯ BRIDGE 2 ДЛЯ 3-ей СТВОРКИ	Тип 7	Для 3-ей створки
00604X	ПЕТЛЯ BRIDGE 2	Тип 8	
00605X	ПЕТЛЯ BRIDGE 2 ДЛЯ 3-ей СТВОРКИ	Тип 8	Для 3-ей створки
00606X	ПЕТЛЯ BRIDGE 2	Тип 9	

ПЕТЛИ RAPIDOM

ИЗДЕЛИЕ	НАИМЕНОВАНИЕ	ТИПЫ СЕЧЕНИЙ	ПРИМЕЧАНИЕ
00490	ПЕТЛЯ RAPIDOM	Специальное изделие: смотри технические данные.	
00491	3-СЕКЦИОННАЯ ПЕТЛЯ POP	Специальное изделие: смотри технические данные.	

НЕСУЩИЙ СТЕРЖЕНЬ

00162

Применение

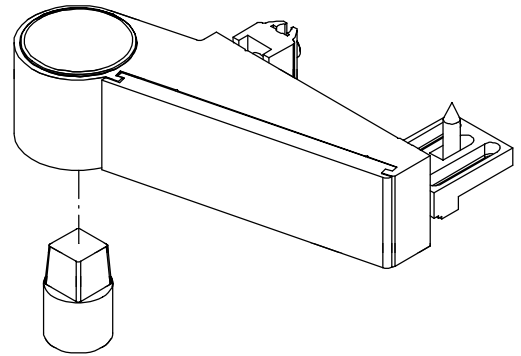
Право- и левосторонний нижний несущий стержень, используется вместе с напольным дверным механизмом с квадратной втулкой.

Отделка

Без отделки, анодированные серебро и бронза, Elettrogiesse 5/9, окраска в цвета RAL.

Упаковка

Коробка по 4 штуки



Применение

Имеет две квадратные втулки, в которые вставляются дверные механизмы, обеспечивая право- или левостороннее открывание.

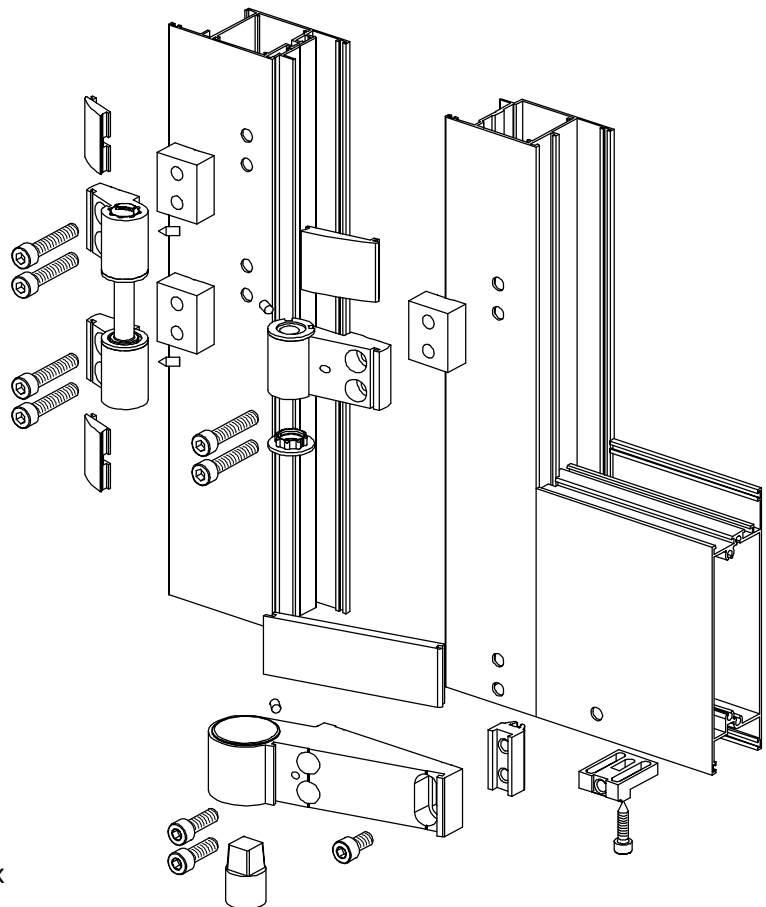
Применяется на большинстве серий для дверей, уже предусмотренных для петель DOMINA, DOMINA 3, с использованием набора прокладок арт. 03232.

Материалы

Корпус из экструдированного алюминия
Втулки из спеченной стали

Грузоподъемность

Максимальный вес двери: 120 кг
Максимальная ширина двери: 1200 мм



Полную информацию о применении и сверлении смотри в подробных инструкциях по монтажу, приложенных к упаковке изделия.

Основные серии, с которыми применяется

СМОТРИ ПЕРЕЧЕНЬ ФУРНИТУРЫ И ЕЕ ПРИМЕНЕНИЯ НА СЕЧЕНИЯХ РАЗЛИЧНОГО ТИПА

НЕСУЩИЙ СТЕРЖЕНЬ

00163

Применение

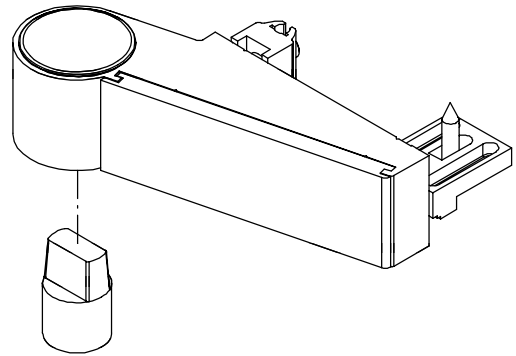
Право- и левосторонний нижний несущий стержень, используется вместе с напольным дверным механизмом с прямоугольной втулкой.

Отделка

Без отделки, анодированные серебро и бронза, Elettrogiesse 5/9, окраска в цвета RAL.

Упаковка

Коробка по 4 штуки



Технические данные

Имеет две прямоугольные втулки, в которые вставляются дверные механизмы, обеспечивая право- или левостороннее открывание.

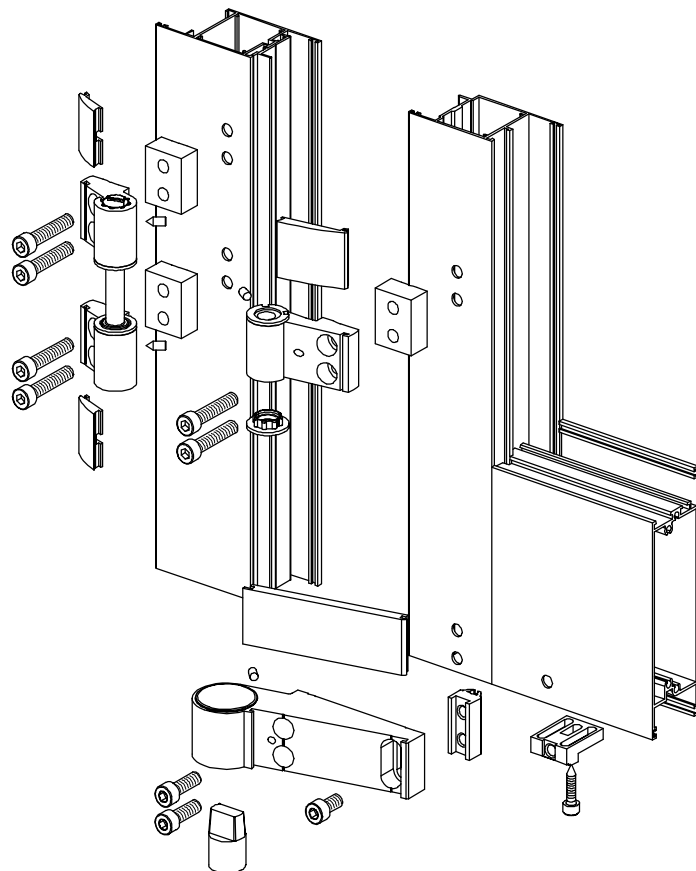
Применяется на большинстве серий для дверей, уже предусмотренных для петель DOMINA, DOMINA 3, с использованием набора прокладок арт. 03232.

Материалы

Корпус из экструдированного алюминия
Втулки из спеченной стали

Грузоподъемность

Максимальный вес двери: 120 кг
Максимальная ширина двери: 1200 мм



Полную информацию о применении и сверлении смотри в подробных инструкциях по монтажу, приложенных к упаковке изделия.

Основные серии, с которыми применяется

СМОТРИ ПЕРЕЧЕНЬ ФУРНИТУРЫ И ЕЕ ПРИМЕНЕНИЯ НА СЕЧЕНИЯХ РАЗЛИЧНОГО ТИПА

**СТАЛЬНАЯ УГОЛКОВАЯ
НАКЛАДКА КАРРА**
00321
Применение

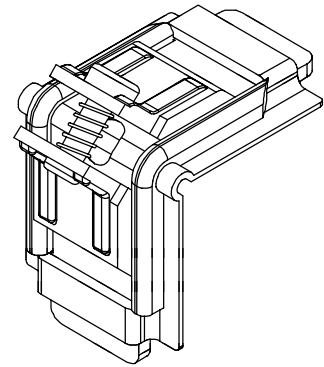
Уголковая накладка для алюминиевых профилей.

Отделка

Без отделки

Упаковка

Коробка по 250 штук


Технические данные

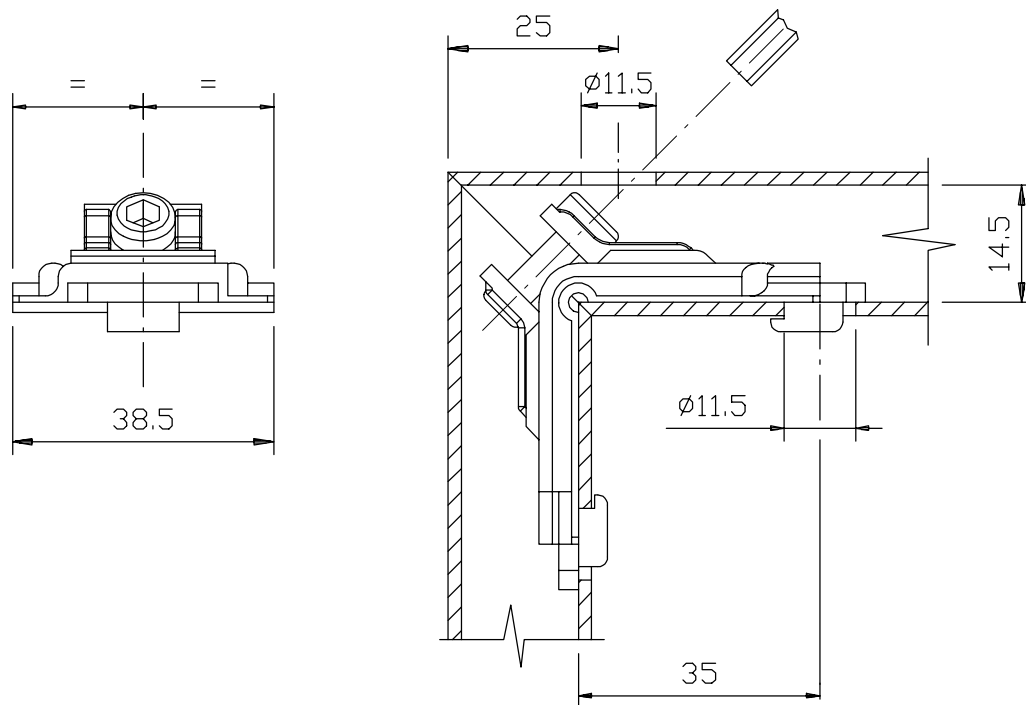
Уголковая накладка с внутренними кнопками (j 10 мм).
 Полностью изготовлена из стали.
 Натяжной винт облегчает быстрый монтаж деталей.
 Специально разработанная для соединения профилей под углом 45°.

Комплектация

Винт с цилиндрической головкой M6x16

Материалы

Корпус, угловая направляющая и винт из оцинкованной стали
 Пружина растяжения из оцинкованной закаленной стали


Основные серии, с которыми применяется

СМОТРИ ПЕРЕЧЕНЬ ФУРНИТУРЫ И ЕЕ ПРИМЕНЕНИЯ НА СЕЧЕНИЯХ РАЗЛИЧНОГО ТИПА

**УГОЛКОВАЯ НАКЛАДКА
С ЗАЩЕЛКОЙ PRISMA**
00333
Применение

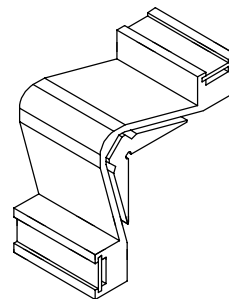
Угловая накладка с защелкой для алюминиевых профилей.

Отделка

Без отделки

Упаковка

Коробка по 50 штук


Технические данные

Накладка с внутренними прямоугольными кнопками 8 x 6 мм. Две кнопки с пружиной обеспечивают быструю и надежную установку накладок.

Натяжной винт обеспечивает быстрый монтаж деталей. Специально разработанная для соединения профилей под углом 45 градусов. Использовать шестигранный ключ арт. 03248.

Комплектация

Винт без головки М 8 x 8

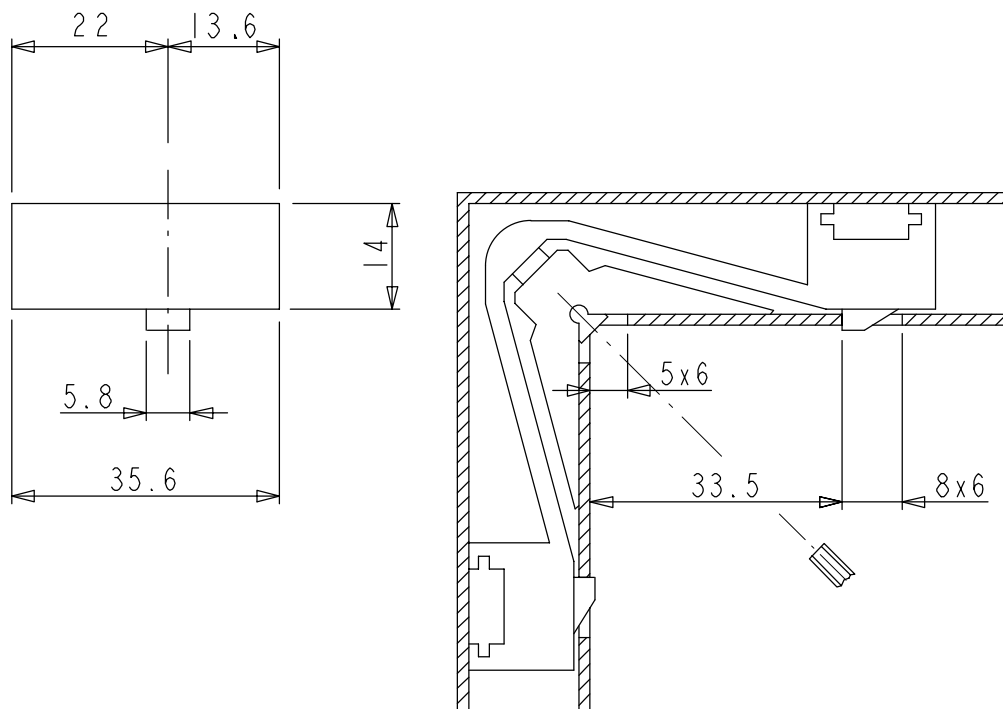
Материалы

Пластина и упорный угольник из экструдированного алюминия

Кнопка из оцинкованного сплава Zamak

Пластинчатая пружина из закаленной стали

Винт без головки из оцинкованной стали


Основные серии, с которыми применяется

СМОТРИ ПЕРЕЧЕНЬ ФУРНИТУРЫ И ЕЕ ПРИМЕНЕНИЯ НА СЕЧЕНИЯХ РАЗЛИЧНОГО ТИПА

УГОЛКОВАЯ НАКЛАДКА KAMEL
00336
Применение

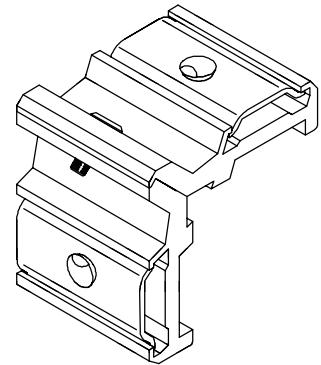
Угловая накладка с защелкой для алюминиевых профилей.

Отделка

Без отделки

Упаковка

Коробка по 100 штук


Технические данные

Угловая накладка с наружными кнопками (диам. 10 мм).
 Две кнопки с пружиной обеспечивают быструю и надежную установку накладок.

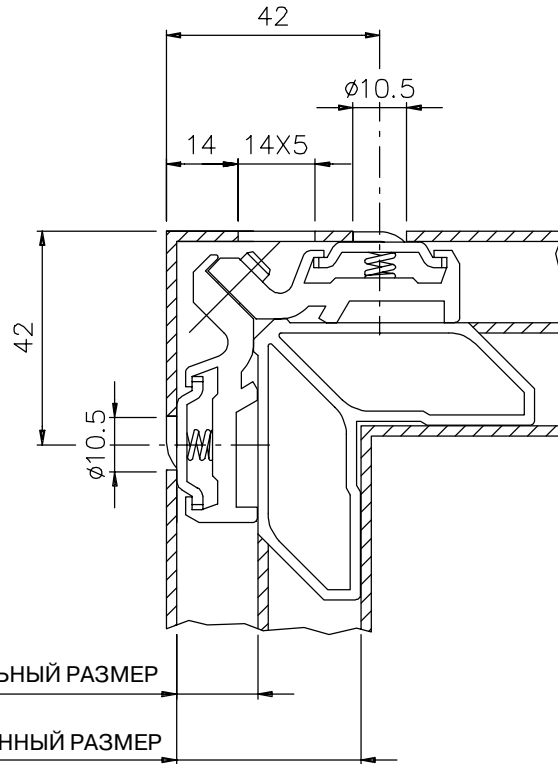
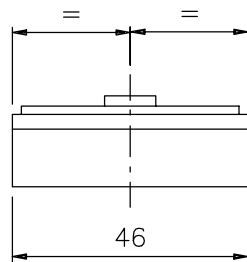
Натяжной винт облегчает быстрый монтаж деталей.
 Специально разработанная для соединения профилей под углом 45°.

Комплектация

Винт с полупотайной головкой M5x13,5

Материалы

Прессованный алюминий
 Винт и кнопки из оцинкованной стали.
 Пружины из закаленной стали.



Для профилей увеличенного размера использовать угловую накладку вместе с угольником-прокладкой арт. 00337.

Основные серии, с которыми применяется

СМОТРИ ПЕРЕЧЕНЬ ФУРНИТУРЫ И ЕЕ ПРИМЕНЕНИЯ НА СЕЧЕНИЯХ РАЗЛИЧНОГО ТИПА

**УГОЛКОВАЯ НАКЛАДКА KAMEL +
УГОЛЬНИК-ПРОКЛАДКА**
00340
Применение

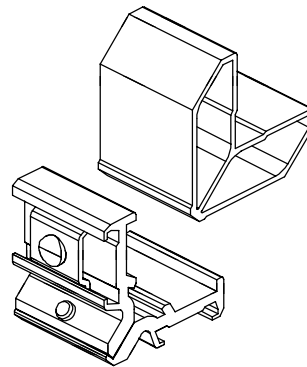
Угловая накладка с защелкой для алюминиевых профилей. В комплекте с элементом из экструдированного алюминия для трубчатых сечений большого размера.

Отделка

Без отделки

Упаковка

Коробка по 50 штук


Технические данные

Угловая накладка с наружными кнопками (диам. 10 мм).

Две кнопки с пружиной обеспечивают быструю и надежную установку накладок.

Натяжной винт облегчает быстрый монтаж деталей.

Специально разработанная для соединения профилей под углом 45°.

Входящий в комплект угольник-прокладка обеспечивает ее подходящую установку на трубчатых сечениях большого размера (35 мм).

Комплектация

Винт с полупотайной головкой M5x13

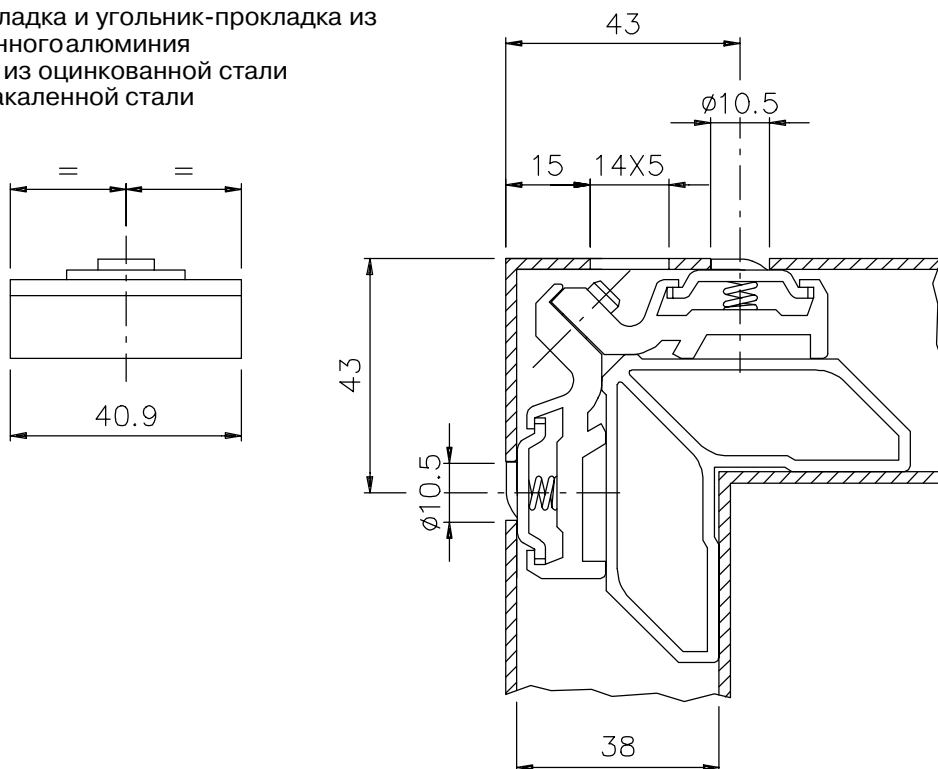
Материалы

Угловая накладка и угольник-прокладка из

экструдированного алюминия

Винт и кнопки из оцинкованной стали

Пружины из закаленной стали


Основные серии, с которыми применяется

СМОТРИ ПЕРЕЧЕНЬ ФУРНИТУРЫ И ЕЕ ПРИМЕНЕНИЯ НА СЕЧЕНИЯХ РАЗЛИЧНОГО ТИПА

**УГОЛКОВАЯ НАКЛАДКА
KAMELDUE**
00330
Применение

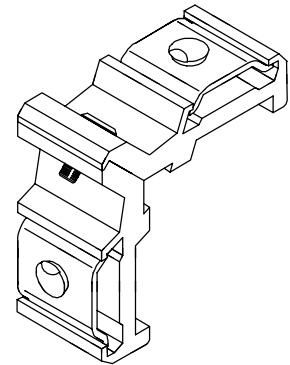
Угловая накладка с защелкой для алюминиевых профилей.

Отделка

Без отделки

Упаковка

Коробка по 100 штук


Технические данные

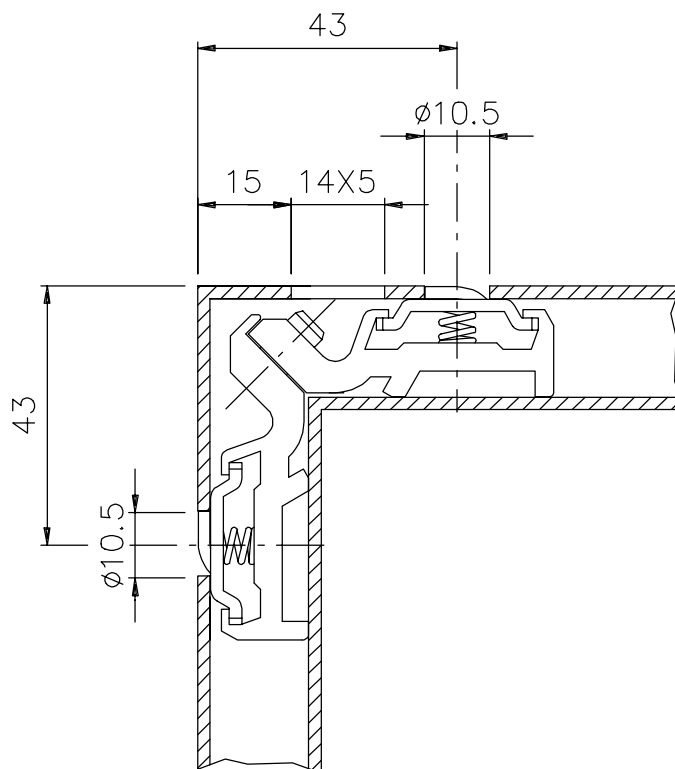
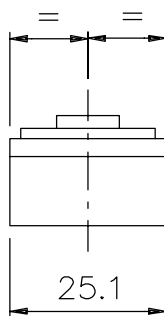
Угловая накладка с наружными кнопками (диам 10 мм).
 Две кнопки с пружиной обеспечивают быструю и надежную установку накладок.
 Натяжной винт облегчает быстрый монтаж деталей.
 Специально разработанная для соединения профилей под углом 45°.

Комплектация

Винт с полупотайной головкой М5х13,5

Материалы

Корпус из экструдированного алюминия
 Винт и кнопки из оцинкованной стали
 Пружины из закаленной стали



Для профилей увеличенного размера использовать угловую накладку вместе с угольником-прокладкой.

Основные серии, с которыми применяется

СМОТРИ ПЕРЕЧЕНЬ ФУРНИТУРЫ И ЕЕ ПРИМЕНЕНИЯ НА СЕЧЕНИЯХ РАЗЛИЧНОГО ТИПА

**УГОЛКОВАЯ НАКЛАДКА ИЗ
ЭКСТРУДИРОВАННОГО АЛЮМИНИЯ REX**
00351
Применение

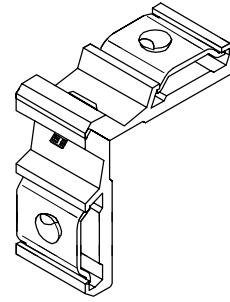
Угловая накладка с защелкой для алюминиевых профилей.

Отделка

Без отделки

Упаковка

Коробка по 250 штук


Технические данные

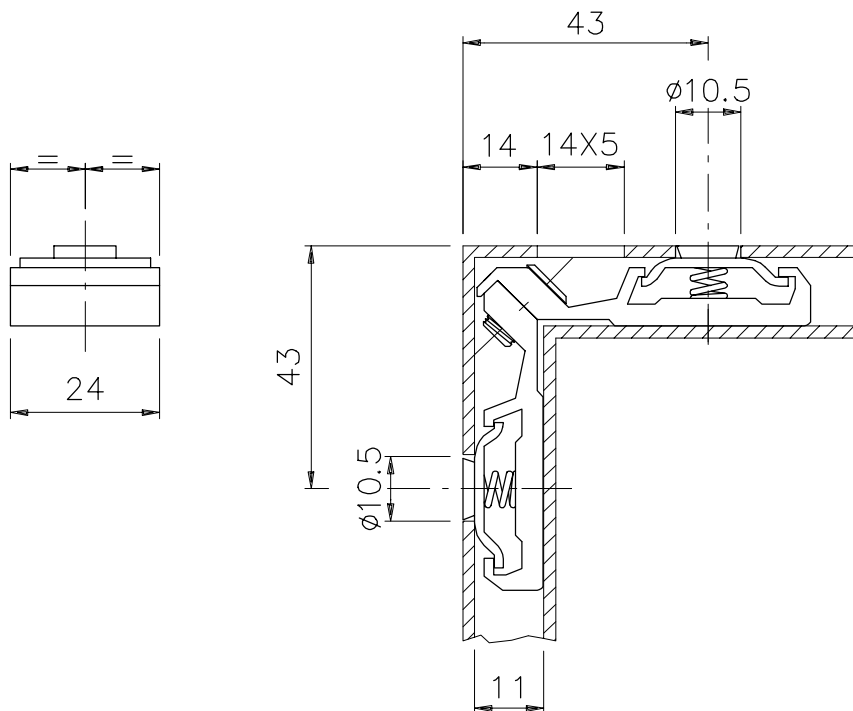
Угловая накладка с наружными кнопками (диам. 10 мм).
Две кнопки с пружиной обеспечивают быструю и надежную установку накладок.
Натяжной винт облегчает быстрый монтаж деталей.
Специально разработанная для соединения профилей под углом 45°.

Комплектация

Винт с полупотайной головкой M5x13,5

Материалы

Прессованный алюминий
Винт и кнопки из оцинкованной стали
Пружины из закаленной стали


Основные серии, с которыми применяется

СМОТРИ ПЕРЕЧЕНЬ ФУРНИТУРЫ И ЕЕ ПРИМЕНЕНИЯ НА СЕЧЕНИЯХ РАЗЛИЧНОГО ТИПА

**СТАЛЬНАЯ УГОЛКОВАЯ
НАКЛАДКА THEMA**
00345
Применение

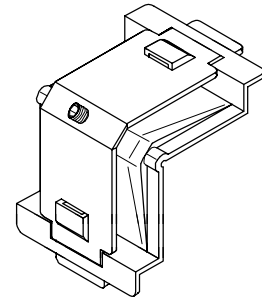
Уголковая накладка для алюминиевых профилей.

Отделка

Без отделки

Упаковка

Коробка по 250 штук


Технические данные

Специально разработанная для соединения профилей под углом 45°.

Уголковая накладка Thema является очень прочной и надежной, она обеспечивает отличное и надежное крепление углов.

Гнезда под кнопки и крепежное гнездо расположены с одной стороны трубного сечения, их обработка выполняется быстро и просто.

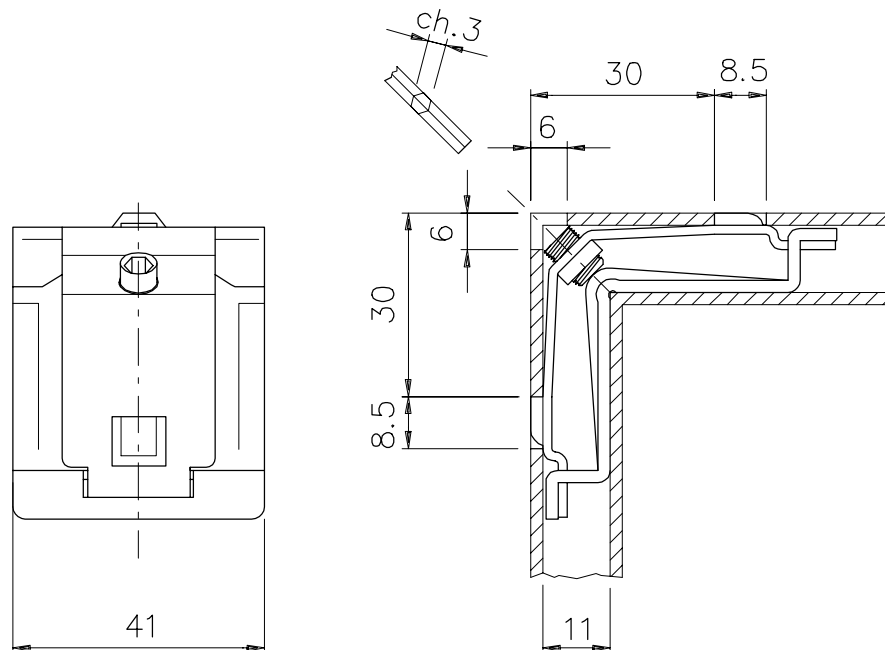
Использовать шестигранный ключ арт. 03250.

Комплектация

Винт без головки М6х8

Материалы

Ползун, угольник и винт без головки из оцинкованной стали


Основные серии, с которыми применяется

СМОТРИ ПЕРЕЧЕНЬ ФУРНИТУРЫ И ЕЕ ПРИМЕНЕНИЯ НА СЕЧЕНИЯХ РАЗЛИЧНОГО ТИПА

**УГОЛКОВАЯ НАКЛАДКА ИЗ
ЛИТОГО АЛЮМИНИЯ**
00300
Применение

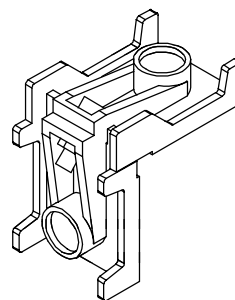
Угловая накладка с защелкой для алюминиевых профилей.

Отделка

Без отделки

Упаковка

Коробка по 250 штук


Технические данные

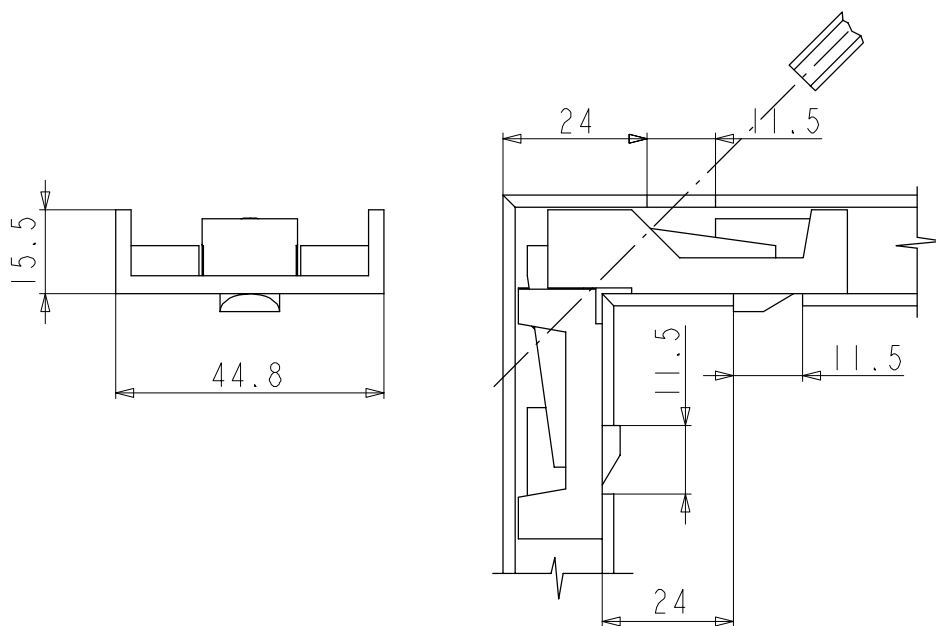
Угловая накладка с внутренними кнопками (диам. 10 мм).
Две кнопки с пружиной обеспечивают быструю и надежную установку накладок.
Натяжной винт и контр-гайка облегчают быстрый монтаж деталей.
Специально разработанная для соединения профилей под углом 45°.

Комплектация

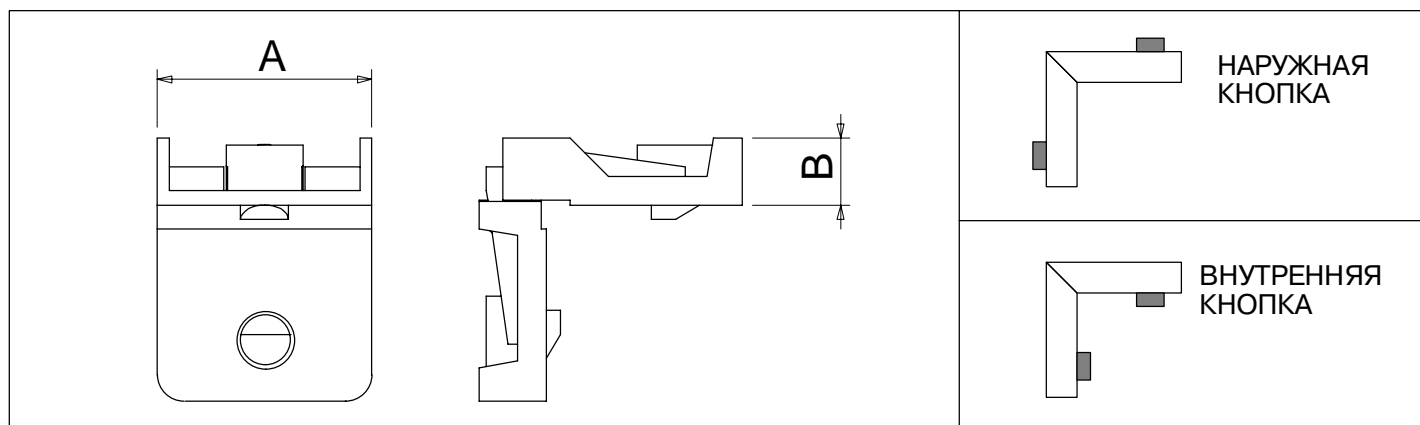
Винт с цилиндрической головкой М6
Гайка М6

Материалы

Корпус и кнопки из литого алюминия
Пружины из закаленной стали
Винт из оцинкованной стали
Гайка из оцинкованной стали


Основные серии, с которыми применяется

СМОТРИ ПЕРЕЧЕНЬ ФУРНИТУРЫ И ЕЕ ПРИМЕНЕНИЯ НА СЕЧЕНИЯХ РАЗЛИЧНОГО ТИПА



УГОЛЬНИКИ КАРРА - ОЦИНКОВАННАЯ СТАЛЬ

ИЗДЕЛИЕ	А (мм)	В (мм)	ПРИМЕЧАНИЕ
00321	38.5	14.5	ВНУТРЕННЯЯ КНОПКА
00322	41	14.5	ВНУТРЕННЯЯ КНОПКА
00323	45	14.5	ВНУТРЕННЯЯ КНОПКА

УГОЛЬНИКИ PRISMA - ЭКСТРУДИРОВАННЫЙ АЛЮМИНИЙ

ИЗДЕЛИЕ	А (мм)	В (мм)	ПРИМЕЧАНИЕ
00333	35.6	14	УГОЛКОВАЯ НАКЛАДКА СО СМЕЩЕННОЙ КНОПКОЙ (4,2 ММ) - ВНУТРЕННЯЯ КНОПКА

УГОЛЬНИКИ КАМЕЛ - ЭКСТРУДИРОВАННЫЙ АЛЮМИНИЙ

ИЗДЕЛИЕ	А (мм)	В (мм)	ПРИМЕЧАНИЕ
00336	46	14	НАРУЖНАЯ КНОПКА
00338	28.5	14	НАРУЖНАЯ КНОПКА
00341	36	14	НАРУЖНАЯ КНОПКА
00348	34.5	14	НАРУЖНАЯ КНОПКА
00340	40.9	38	С УГОЛЬНИКОМ-ПРОКЛАДКОЙ - НАРУЖНАЯ КНОПКА

УГОЛЬНИКИ КАМЕЛDUE - ЭКСТРУДИРОВАННЫЙ АЛЮМИНИЙ

ИЗДЕЛИЕ	А (мм)	В (мм)	ПРИМЕЧАНИЕ
00330	25.1	17	НАРУЖНАЯ КНОПКА

УГОЛЬНИКИ REX - ЭКСТРУДИРОВАННЫЙ АЛЮМИНИЙ

ИЗДЕЛИЕ	А (мм)	В (мм)	ПРИМЕЧАНИЕ
00325	19.2	11.2	НАРУЖНАЯ КНОПКА
00326	28.5	11.2	НАРУЖНАЯ КНОПКА
00350	41	10	НАРУЖНАЯ КНОПКА
00351	24	10	НАРУЖНАЯ КНОПКА
00352	22.4	10	НАРУЖНАЯ КНОПКА
00353	19.5	10	НАРУЖНАЯ КНОПКА
00356	46	10	НАРУЖНАЯ КНОПКА

УГОЛЬНИКИ ТЕМА - ОЦИНКОВАННАЯ СТАЛЬ

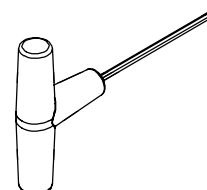
ИЗДЕЛИЕ	А (мм)	В (мм)	ПРИМЕЧАНИЕ
00345	41	11	НАРУЖНАЯ КНОПКА
00347	41	10.5	НАРУЖНАЯ КНОПКА

УГОЛЬНИКИ ИЗ ЛИТОГО АЛЮМИНИЯ

ИЗДЕЛИЕ	А (мм)	В (мм)	ПРИМЕЧАНИЕ
00300	44.8	15.5	ВНУТРЕННЯЯ КНОПКА
00301	45	20.5	ВНУТРЕННЯЯ КНОПКА
00302	40	15.3	ВНУТРЕННЯЯ КНОПКА
00303	35.8	14	ВНУТРЕННЯЯ КНОПКА
00305	36	14	НАРУЖНАЯ КНОПКА
00306	25	15	НАРУЖНАЯ КНОПКА
00307	25	27	НАРУЖНАЯ КНОПКА
00308	25	40	НАРУЖНАЯ КНОПКА
00309	40	26	ВНУТРЕННЯЯ КНОПКА
00310	24	36	НАРУЖНАЯ КНОПКА
00311	21	23	ВНУТРЕННЯЯ КНОПКА
00313	28.5	14.5	НАРУЖНАЯ КНОПКА
00316	22	10	НАРУЖНАЯ КНОПКА
00317	22.8	14.5	НАРУЖНАЯ КНОПКА
00318	22.5	10.6	НАРУЖНАЯ КНОПКА
00319	36	15.3	НАРУЖНАЯ КНОПКА
00320	32	10.7	НАРУЖНАЯ КНОПКА
00346	19.5	10.5	ВНУТРЕННЯЯ КНОПКА
00367	28.5	34.8	НАРУЖНАЯ КНОПКА
00369	36	15.5	КНОПКА 8 мм - НАРУЖНАЯ КНОПКА
00371	33.3	19	НАРУЖНАЯ КНОПКА
00372	36	30.5	НАРУЖНАЯ КНОПКА
00378	35.6	10.6	НАРУЖНАЯ КНОПКА
00379	36	27	НАРУЖНАЯ КНОПКА
00380	24	10.6	НАРУЖНАЯ КНОПКА
00382	27	31.6	НАРУЖНАЯ КНОПКА
00383	24	10.5	ВНУТРЕННЯЯ КНОПКА
00384	23.9	14	НАРУЖНАЯ КНОПКА
00385	23.9	26	НАРУЖНАЯ КНОПКА
00387	19	10.2	НАРУЖНАЯ КНОПКА
00388	39.7	13.8	НАРУЖНАЯ КНОПКА
00389	28.4	10.7	НАРУЖНАЯ КНОПКА

ШЕСТИГРАННЫЙ КЛЮЧ

ИЗДЕЛИЕ	ПРИМЕЧАНИЕ
03246	ШЕСТИГРАННЫЙ КЛЮЧ 4 мм со сферической головкой
03247	ШЕСТИГРАННЫЙ КЛЮЧ 5 мм
03248	ШЕСТИГРАННЫЙ КЛЮЧ 4 мм
03249	ШЕСТИГРАННЫЙ КЛЮЧ 2,5 мм
03250	ШЕСТИГРАННЫЙ КЛЮЧ 3 мм



СКОБА ИЗ ЭКСТРУДИРОВАННОГО АЛЮМИНИЯ
00420
Применение

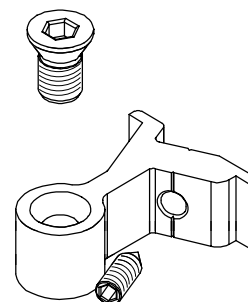
Скоба для Т-образного и крестообразного соединения профилей из экструдированного алюминия. Она очень надежная и быстро устанавливается.

Отделка

Без отделки

Упаковка

Коробка по 100 штук


Технические данные

Т-образное и крестообразное соединение для профилей из экструдированного алюминия.

Оно очень надежное и быстро устанавливается.

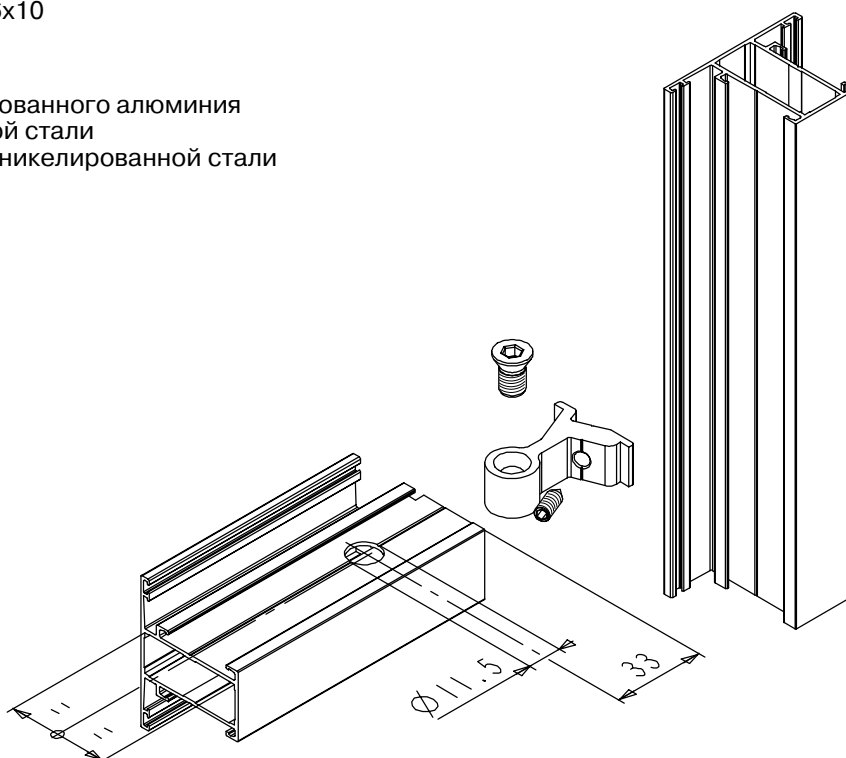
Поставляется в комплекте со специальным стопорным винтом, предотвращающим воздействие на держатель стекла.

Комплектация

Стопорный винт M8x13
Винт без головки M6x10

Материалы

Корпус из экструдированного алюминия
Винт из оцинкованной стали
Винт без головки из никелированной стали


Основные серии, с которыми применяется

СМОТРИ ПЕРЕЧЕНЬ ФУРНИТУРЫ И ЕЕ ПРИМЕНЕНИЯ НА СЕЧЕНИЯХ РАЗЛИЧНОГО ТИПА

СКОБА ИЗ ЭКСТРУДИРОВАННОГО АЛЮМИНИЯ
00484
Применение

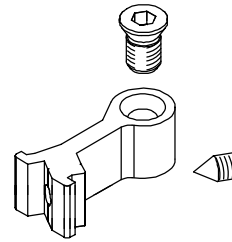
Скоба для Т-образного и крестообразного соединения профилей из экструдированного алюминия. Оно очень надежное и быстро устанавливается.

Отделка

Без отделки

Упаковка

Коробка по 100 штук


Технические данные

Т-образное и крестообразное соединение для профилей из экструдированного алюминия. Оно очень надежное и быстро устанавливается.

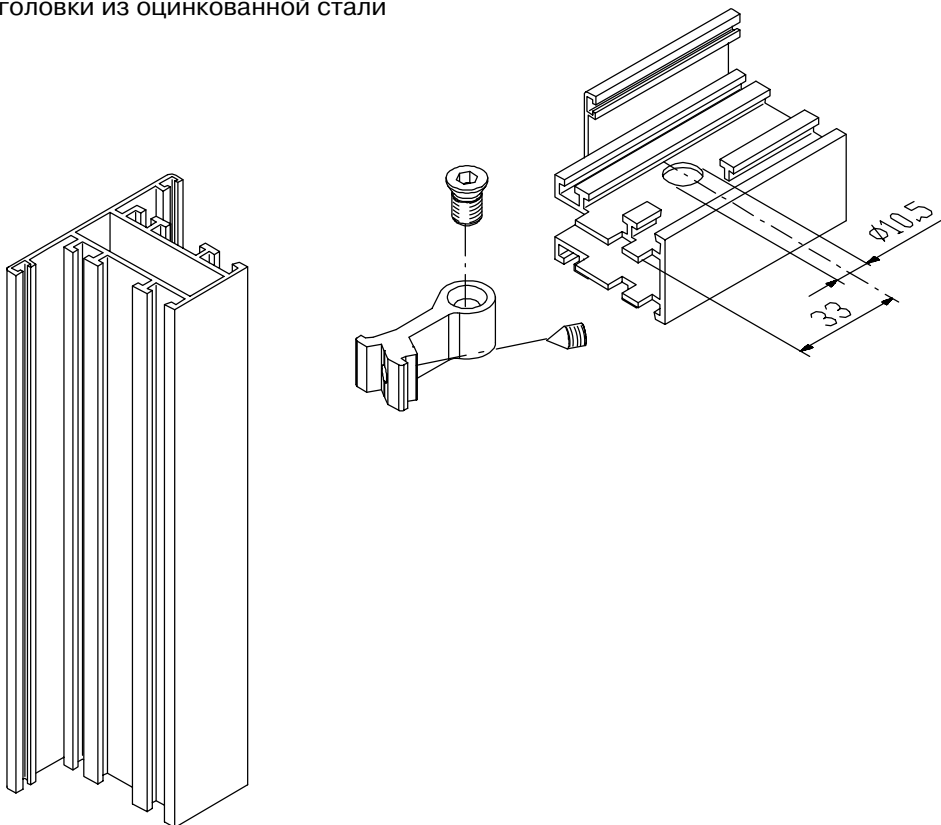
Поставляется в комплекте со специальным стопорным винтом, предотвращающим воздействие на держатель стекла.

Комплектация

Стопорный винт M8x13
Винт без головки M6x10

Материалы

Корпус из экструдированного алюминия
Винт и винт без головки из оцинкованной стали


Основные серии, с которыми применяется

СМОТРИ ПЕРЕЧЕНЬ ФУРНИТУРЫ И ЕЕ ПРИМЕНЕНИЯ НА СЕЧЕНИЯХ РАЗЛИЧНОГО ТИПА

СКОБА ROBUR
00476
Применение

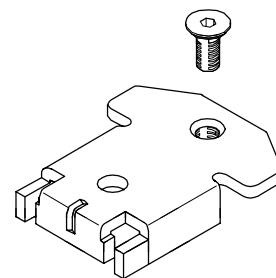
Скоба для Т-образного и крестообразного соединения профилей из экструдированного алюминия. Оно очень надежное и быстро устанавливается.

Отделка

Цинкование

Упаковка

Коробка по 100 штук


Технические данные

Так как скоба контрастного типа, ее крепление осуществляется затяжкой соответствующего винта.

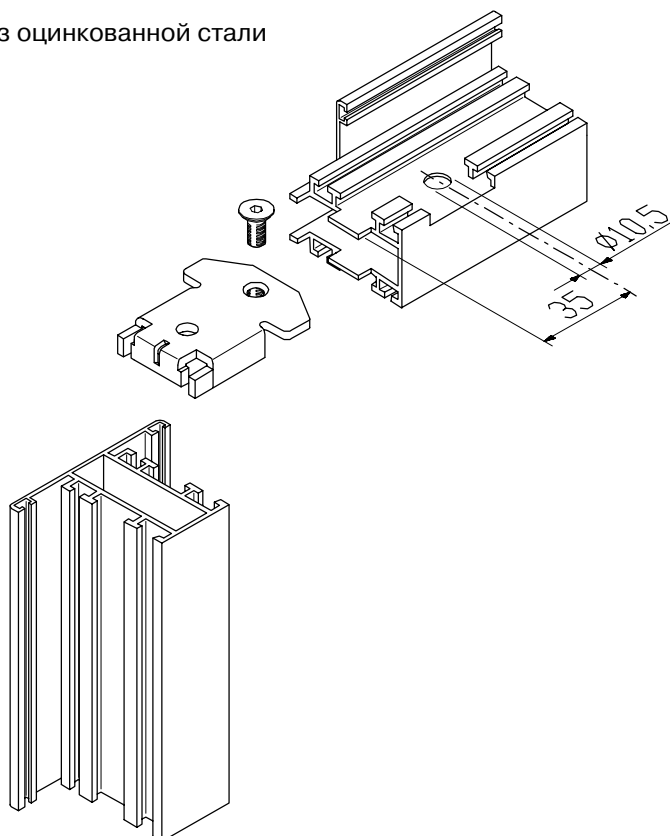
Использование двух противоположных друг другу скоб позволяет соединять профили крестообразно.

Комплектация

Стопорный винт M8x13

Материалы

Корпус и стопорный винт из оцинкованной стали


Основные серии, с которыми применяется

СМОТРИ ПЕРЕЧЕНЬ ФУРНИТУРЫ И ЕЕ ПРИМЕНЕНИЯ НА СЕЧЕНИЯХ РАЗЛИЧНОГО ТИПА

СТАЛЬНАЯ СКОБА ALEX
00471
Применение

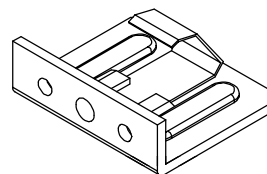
Скоба для Т-образного соединения профилей из экструдированного алюминия. Она очень надежная и быстро устанавливается.

Отделка

Цинкование

Упаковка

Коробка по 100 штук


Технические данные

Уже готовые отверстия с резьбой М6.

Крепежный выступ встроен в скобу (как в случае с угловой накладкой КАРРА).

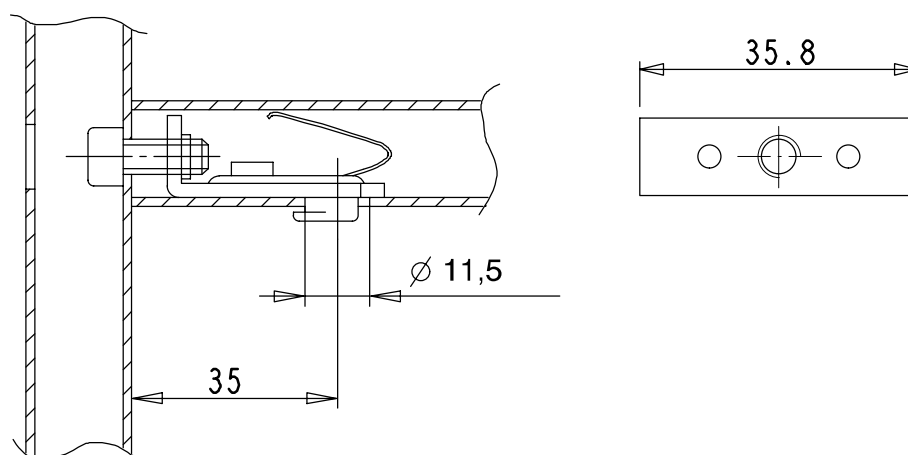
Входящая в комплект плоская пружина обеспечивает надежное и быстрое позиционирование.

Так как скоба - контрастного типа, ее крепление осуществляется затяжкой винта М6, который необходимо заказать отдельно.

Материалы

Корпус из оцинкованной стали

Пружина из закаленной стали


Основные серии, с которыми применяется

СМОТРИ ПЕРЕЧЕНЬ ФУРНИТУРЫ И ЕЕ ПРИМЕНЕНИЯ НА СЕЧЕНИЯХ РАЗЛИЧНОГО ТИПА

**СКОБА ИЗ ЛИТОГО АЛЮМИНИЯ
TICINO**

00400

Применение

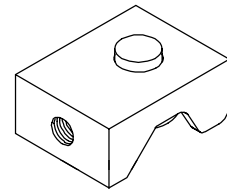
Стыковой компонент для Т-образного соединения профилей из экструдированного алюминия. Обеспечивает быстрый монтаж и надежное уплотнение.

Отделка

Без отделки

Упаковка

Коробка по 250 штук

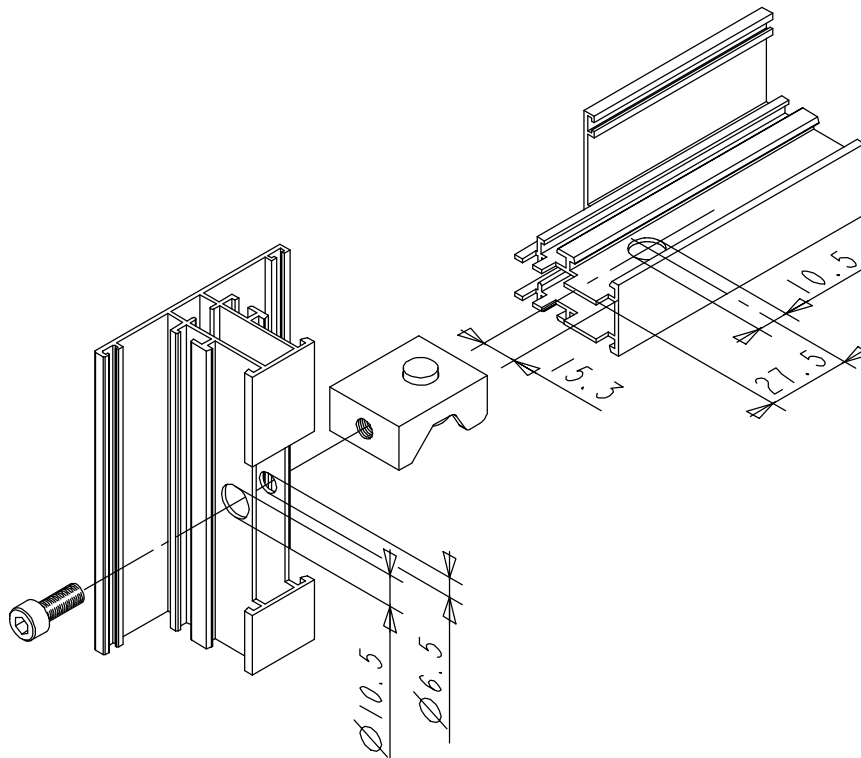


Технические данные

Пружинная кнопка обеспечивает надежное и крепкое позиционирование. Уже готовые отверстия с резьбой М6. Так как скоба контрастного типа, ее крепление осуществляется затяжкой винта М6, который необходимо заказать отдельно.

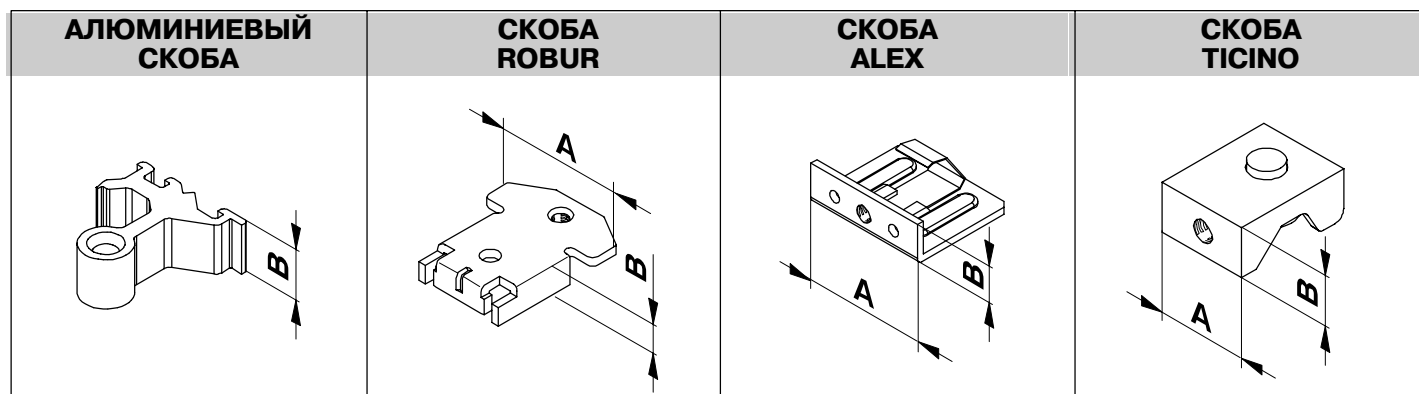
Материалы

Корпус и кнопка из литого алюминия.



Основные серии, с которыми применяется

СМОТРИ ПЕРЕЧЕНЬ ФУРНИТУРЫ И ЕЕ ПРИМЕНЕНИЯ НА СЕЧЕНИЯХ РАЗЛИЧНОГО ТИПА



АЛЮМИНИЕВЫЕ СКОБЫ - ЭКСТРУДИРОВАННЫЙ АЛЮМИНИЙ

ИЗДЕЛИЕ	A (мм)	B (мм)	ПРИМЕЧАНИЕ
00420	(*)	14.2	Для Т-образных и крестообразных соединений
00425	(*)	14.7	Для Т-образных и крестообразных соединений
00427	(*)	29.6	Для Т-образных и крестообразных соединений
00428	(*)	14.7	Для Т-образных и крестообразных соединений
00429	(*)	10.7	Для Т-образных и крестообразных соединений
00430N	(*)	20	Для Т-образных и крестообразных соединений
00431	(*)	31.4	Для Т-образных и крестообразных соединений
00432	(*)	17.6	Для Т-образных и крестообразных соединений
00452	(*)	17.4	Для Т-образных и крестообразных соединений
00478	(*)	14	Для Т-образных и крестообразных соединений
00479	(*)	38	Для Т-образных и крестообразных соединений
00484	(*)	10.5	Для Т-образных и крестообразных соединений
00486	(*)	10	Для Т-образных и крестообразных соединений
00487	(*)	14.5	Для Т-образных и крестообразных соединений

(*) В целях монтажа размер желоба профиля имеет большее значение, чем ширина скобы.

СКОБЫ ROBUR - ОЦИНКОВАННАЯ СТАЛЬ

ИЗДЕЛИЕ	A (мм)	B (мм)	ПРИМЕЧАНИЕ
00476	41.2	9.5	Для Т-образных и крестообразных соединений
00477	46.5	14	Для Т-образных и крестообразных соединений
00481	34	14	Двойной для крестообразного соединения

СКОБЫ ALEX - ОЦИНКОВАННАЯ СТАЛЬ

ИЗДЕЛИЕ	A (мм)	B (мм)	ПРИМЕЧАНИЕ
00471	35.8	14	Одинарный для Т-образных соединений

СКОБЫ TИCINO - ЛИТОЙ АЛЮМИНИЙ

ИЗДЕЛИЕ	A (мм)	B (мм)	ПРИМЕЧАНИЕ
00400	26.8	14.5	Одинарный для Т-образных соединений
00401	45	16	Одинарный для Т-образных соединений
00404	36	14	Одинарный для Т-образных соединений
00405	35.8	15	Одинарный для Т-образных соединений

РУЧКА EURO

01000

Применение

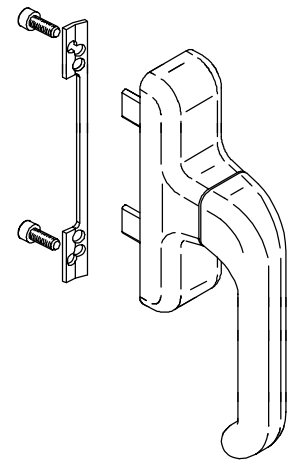
Право- и левосторонняя ручка для систем с открытым стыком, с вращением на 90° и установочной защелкой при отпирании и запирании.

Отделка

Без отделки, окраска в цвета RAL и эксклюзивные цвета ручек GIESSE (темно-коричневый, бронза, серебро)

Упаковка

Коробка по 20 штук



Технические данные

Высококачественные литые материалы и система окраски GIESSE гарантируют высокие механические свойства, однородность цвета и значительную износостойкость.

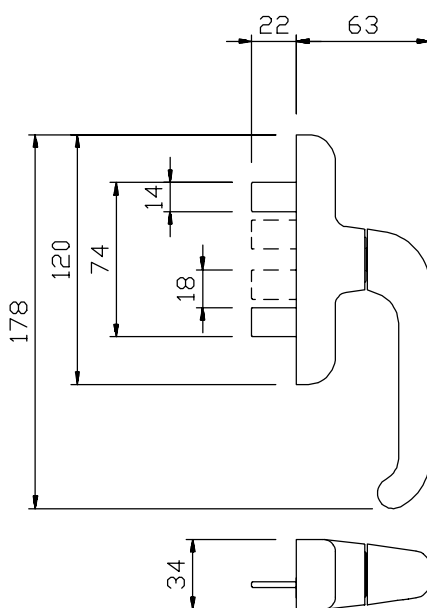
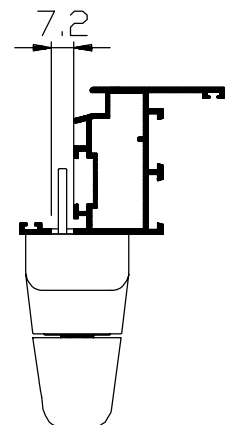
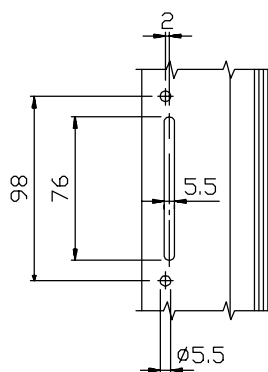
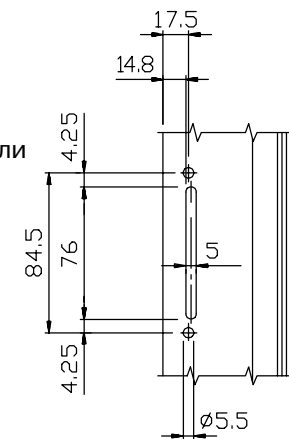
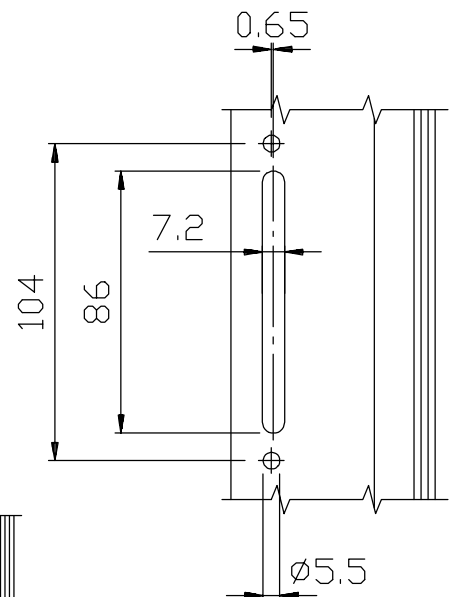
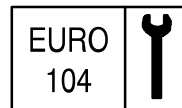
Ручка EURO, которая поставляется в правостороннем варианте, имеет межосевое расстояние крепления 104 и 84 мм, но ее можно легко приспособить для крепления с межосевым расстоянием 98 мм.

Комплектация

- 1 крепежная пластина
- 2 винта с цилиндрической головкой M5x14

Материалы

- Ручка из литого алюминия
- Кожух ручки, зубчатый механизм, зубчатая рейка и ползуны из литого сплава Zamak
- Внутренняя оболочка и основание из Hostaform
- Стальная пружина
- Крепежная пластина и винт из нержавеющей стали



Основные серии, с которыми применяется

СМОТРИ ПЕРЕЧЕНЬ ФУРНИТУРЫ И ЕЕ ПРИМЕНЕНИЯ НА СЕЧЕНИЯХ РАЗЛИЧНОГО ТИПА

РУЧКА EURO AWAY

01001

Применение

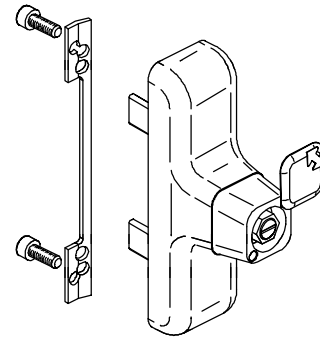
Право- и левосторонняя ручка для систем с открытым стыком, с вращением на 90° и установочной защелкой при отпирании и запирании. Позволяет запирать и отпирать двери и окна, а также снимать рукоятку, если это требуется по причинам безопасности.

Отделка

Без отделки, окраска в цвета RAL и эксклюзивные цвета ручек GIESSE (темно-коричневый, бронза, серебро)

Упаковка

Коробка по 5 штук



Технические данные

Высококачественные литые материалы и система окраски GIESSE гарантируют высокие механические свойства, однородность цвета и значительную износостойкость.

Ручка EURO AWAY, которая поставляется в правостороннем варианте, имеет межосевое расстояние крепления 104 и 84 мм, но ее можно легко приспособить для крепления с межосевым расстоянием 98 мм.

Использовать вместе со съемной рукояткой арт. 01130.

Комплектация

- 1 крепежная пластина
- 2 винта с цилиндрической головкой M5x14

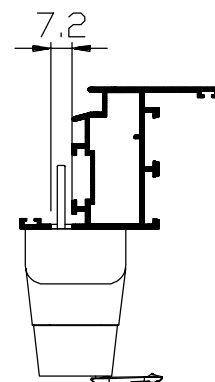
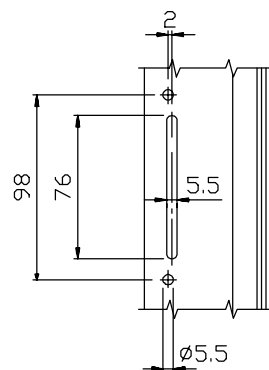
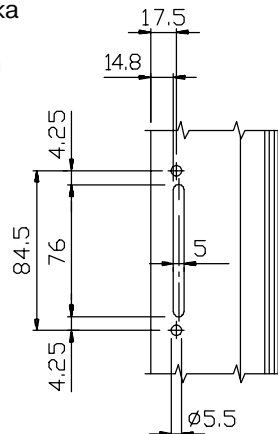
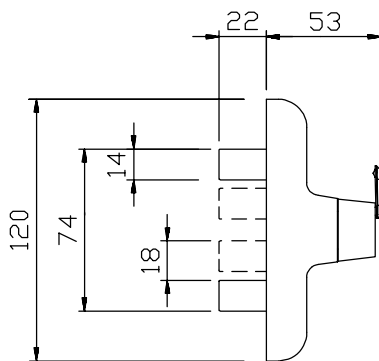
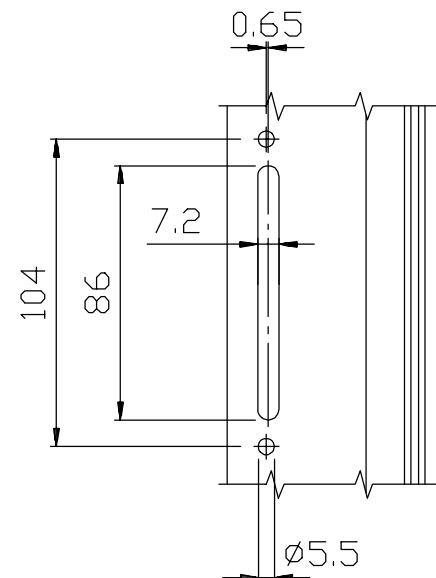


Материалы

Кожух ручки, зубчатый механизм, зубчатая рейка и ползуны из литого сплава Zamak

Внутренняя оболочка и основание из Hostaform

Крепежная пластина и винты из нержавеющей стали



Основные серии, с которыми применяется

СМОТРИ ПЕРЕЧЕНЬ ФУРНИТУРЫ И ЕЕ ПРИМЕНЕНИЯ НА СЕЧЕНИЯХ РАЗЛИЧНОГО ТИПА

РУЧКА PRIMA

01024

Применение

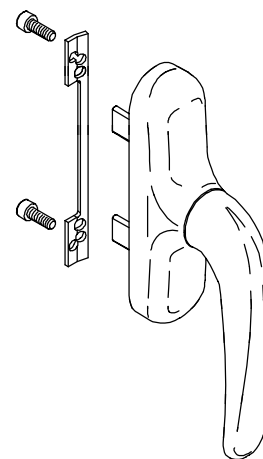
Право- и левосторонняя ручка для систем с открытым стыком, с вращением ручки на 90° и установочной защелкой при отпирании и запирании. Имеет те же функциональные характеристики, что и ручка EURO, от которой отличается с точки зрения эстетики.

Отделка

Без отделки, окраска в цвета RAL и эксклюзивные цвета ручек GIESSE (темно-коричневый, бронза, серебро)

Упаковка

Коробка по 20 штук



Технические данные

Высококачественные литые материалы и система окраски GIESSE гарантируют высокие механические свойства, однородность цвета и значительную износостойкость.

Ручка PRIMA, которая поставляется в правостороннем варианте, имеет межосевое расстояние крепления 104 и 84 мм, но ее можно легко приспособить для крепления с межосевым расстоянием 98 мм.

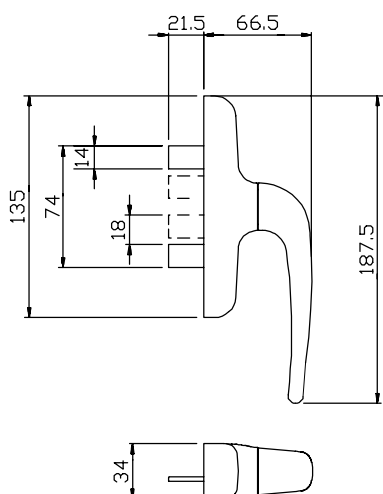
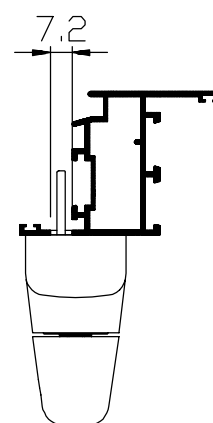
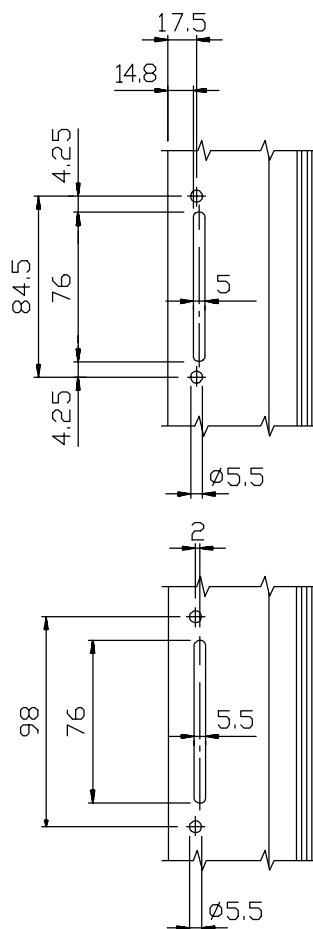
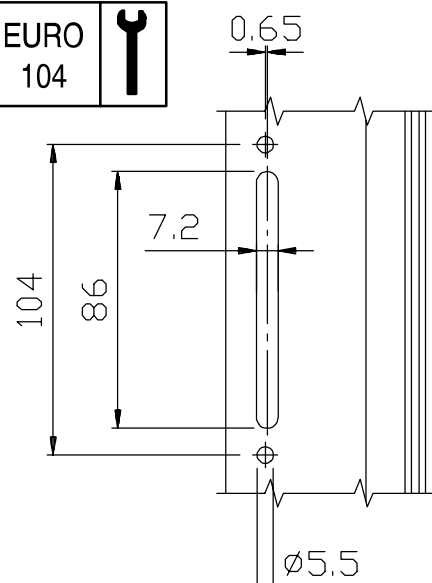
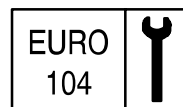
Каждое изделие линии PRIMA упаковывается отдельно в специальную коробку из полистирола, защищающую его с момента монтажа до тех пор, пока не начинается его использование.

Комплектация

- 1 крепежная пластина
- 2 винта с цилиндрической головкой M5x14

Материалы

- Ручка из литого алюминия
- Кожух ручки из литого сплава Zamak
- Зубчатая рейка и ползуны из оцинкованного литого сплава Zamak
- Оболочка и основание из Hostaform
- Стальная пружина
- Крепежная пластина и винты из нержавеющей стали



Основные серии, с которыми применяется

СМОТРИ ПЕРЕЧЕНЬ ФУРНИТУРЫ И ЕЕ ПРИМЕНЕНИЯ НА СЕЧЕНИЯХ РАЗЛИЧНОГО ТИПА

РУЧКА NOVA

01004

Применение

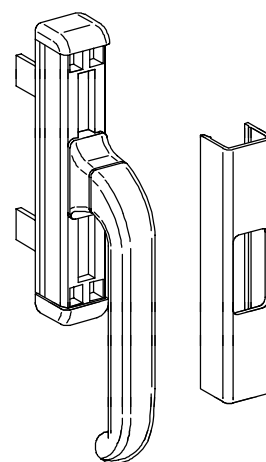
Право- и левосторонняя ручка, особенно подходит для наружных рам и жалюзи, с вращением ручки на 90° и установочной защелкой при отпирании и запирании.

Отделка

Без отделки, окраска в цвета RAL и эксклюзивные цвета ручек GIESSE (темно-коричневый, бронза, серебро)

Упаковка

Коробка по 20 штук



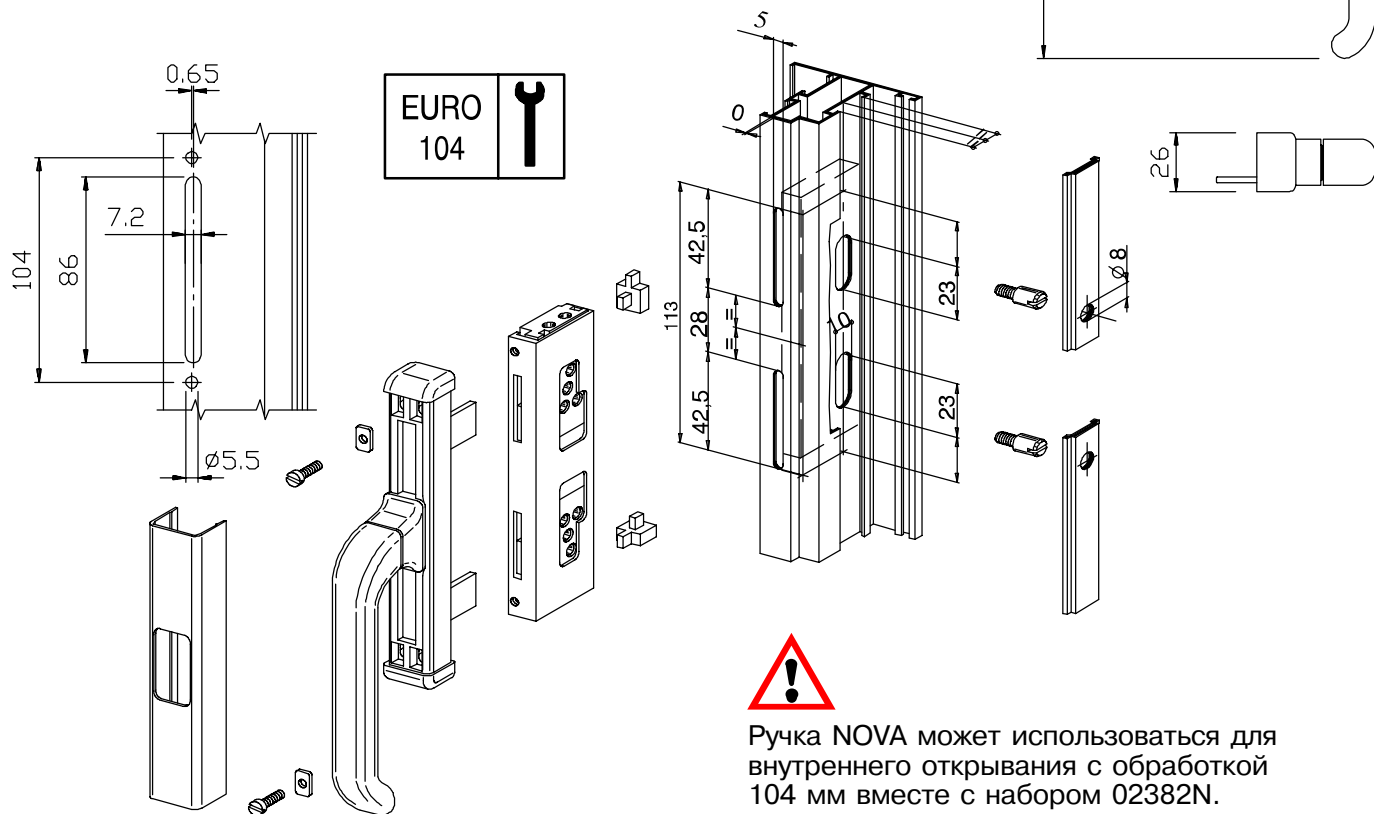
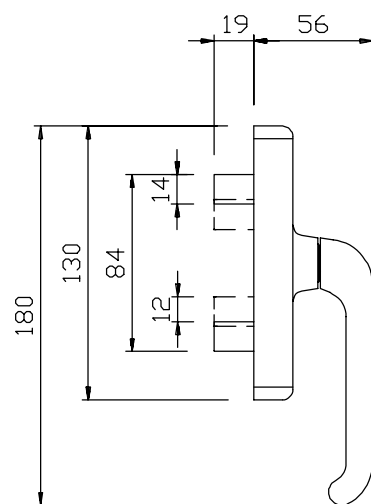
Технические данные

Как в случае с ручками EURO, высококачественные литые материалы и система окраски GIESSE придают ручке NOVA высокие свойства поверхности и значительную стойкость к воздействию внешних факторов.

Ручка NOVA разработана с соблюдением понятия унификации, применяя стандартную обработку EURO 104 мм. Кроме того, она поставляется в правостороннем варианте и предназначена для межосевого расстояния крепления 108 мм для применения с соединительным набором.

Материалы

Ручка из литого алюминия
 Кожух ручки, зубчатый механизм, зубчатая рейка и ползуны из литого сплава Zamak
 Крышка кожуха из экструдированного алюминия
 Основание из усиленного нейлона



Основные серии, с которыми применяется

СМОТРИ ПЕРЕЧЕНЬ ФУРНИТУРЫ И ЕЕ ПРИМЕНЕНИЯ НА СЕЧЕНИЯХ РАЗЛИЧНОГО ТИПА

РУЧКА SUPERNOVA

01007

Применение

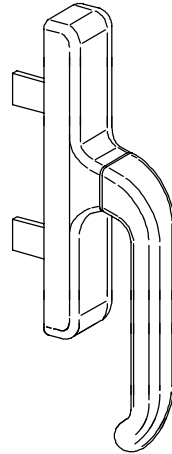
Право- и левосторонняя ручка для внутреннего открывания с вращением на 90° и установочной защелкой при отпирании и запирании.

Отделка

Без отделки, окраска в цвета RAL и эксклюзивные цвета ручек GIESSE (темно-коричневый, бронза, серебро)

Упаковка

Коробка по 20 штук



Технические данные

Как в случае с ручками EURO, с которыми разделяет изысканный дизайн, высококачественные литые материалы и система окраски GIESSE придают ручке SUPERNOVA высокие свойства поверхности и значительную стойкость к воздействию внешних факторов.

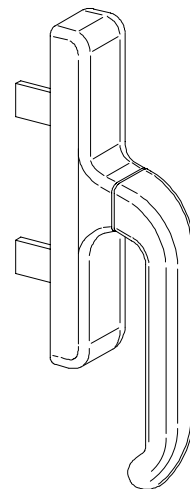
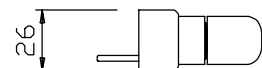
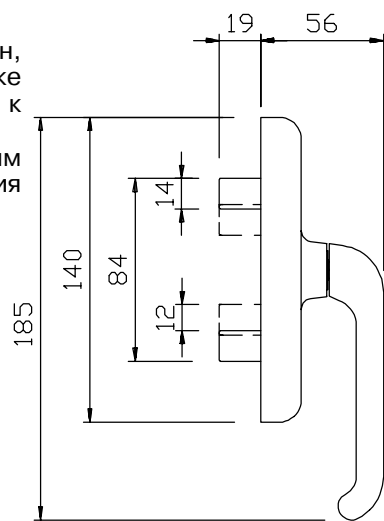
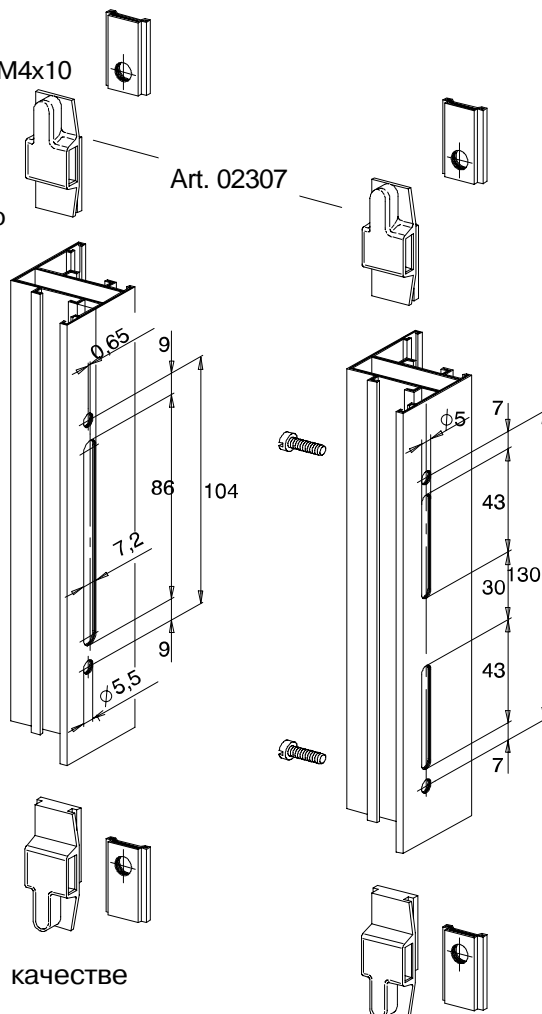
Ручка SUPERNOVA поставляется в правостороннем варианте с межосевым расстоянием крепления 130 мм; она разработана с соблюдением понятия унификации, применяя стандартную обработку EURO 104 мм.

Комплектация

2 винта с цилиндрической головкой M4x10

Материалы

Ручка из литого алюминия
Кожух ручки, зубчатый механизм, зубчатая рейка и ползуны из литого сплава Zamak
Винты из нержавеющей стали



Только с обработкой EURO 104 в качестве альтернативы можно применять соединительные блоки арт. 02387.

Основные серии, с которыми применяется

СМОТРИ ПЕРЕЧЕНЬ ФУРНИТУРЫ И ЕЕ ПРИМЕНЕНИЯ НА СЕЧЕНИЯХ РАЗЛИЧНОГО ТИПА

РУЧКА COUPE'

01056

Применение

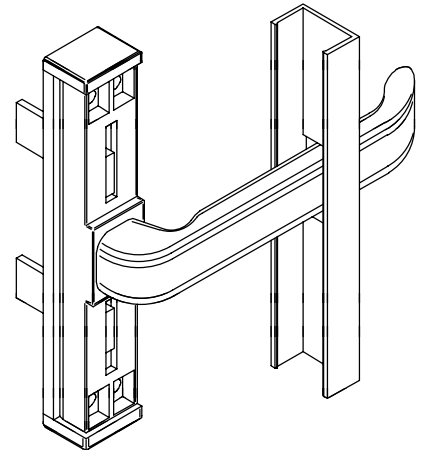
Право- и левосторонняя пониженная ручка, вращающаяся на 120°, разработанная для наружных рам и жалюзи, для которых нужен малогабаритный механизм ввиду ограниченных внутренних размеров.

Отделка

Окраска в цвета RAL и эксклюзивные цвета ручек GIESSE (темно-коричневый, бронза, серебро)

Упаковка

Коробка по 20 штук



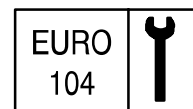
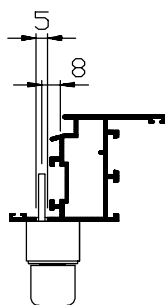
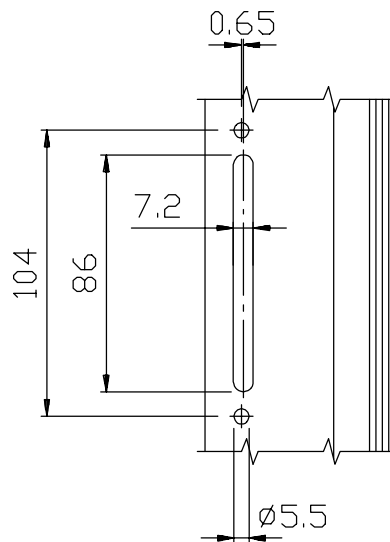
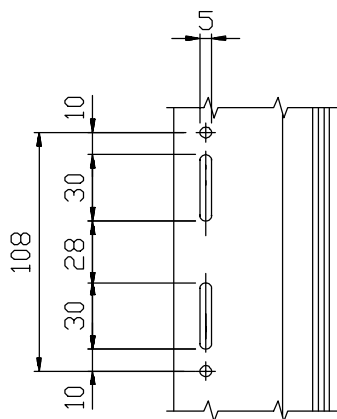
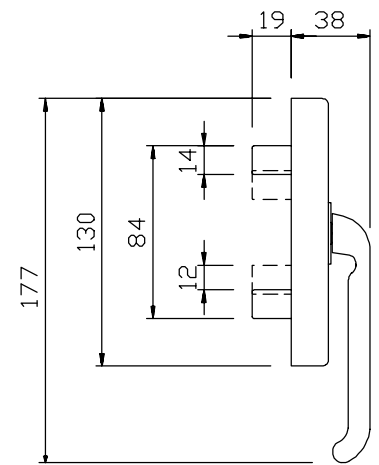
Технические данные

Ручка COUPE', которая поставляется в правостороннем варианте, разработана с соблюдением понятия унификации, применяя стандартную обработку EURO 104 мм и 108 мм.

Ее высота составляет всего лишь 38 мм, а ее линия позволяет сочетать ее с ручками EURO (арт. 01000), NOVA (арт. 01004) и SUPERNOVA (арт. 01007).

Материалы

- Ручка из литого алюминия
- Зубчатый механизм, зубчатые рейки и ползуны из литого сплава Zamak
- Кожух и основание из усиленного нейлона
- Крышка кожуха из экструдированного алюминия



Основные серии, с которыми применяется

СМОТРИ ПЕРЕЧЕНЬ ФУРНИТУРЫ И ЕЕ ПРИМЕНЕНИЯ НА СЕЧЕНИЯХ РАЗЛИЧНОГО ТИПА

СОЕДИНИТЕЛЬНЫЕ БЛОКИ
02387
Применение

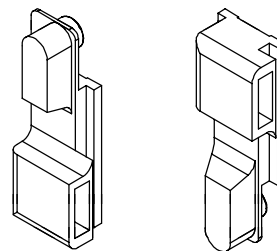
Выполненные из нейлона элементы для право- и левосторонней установки, они предназначены для соединения ручек EURO, SUPERNOVA и PRIMA с тягами в алюминиевых створных окнах.

Отделка

Черный нейлон

Упаковка

Коробки по 20 наборов

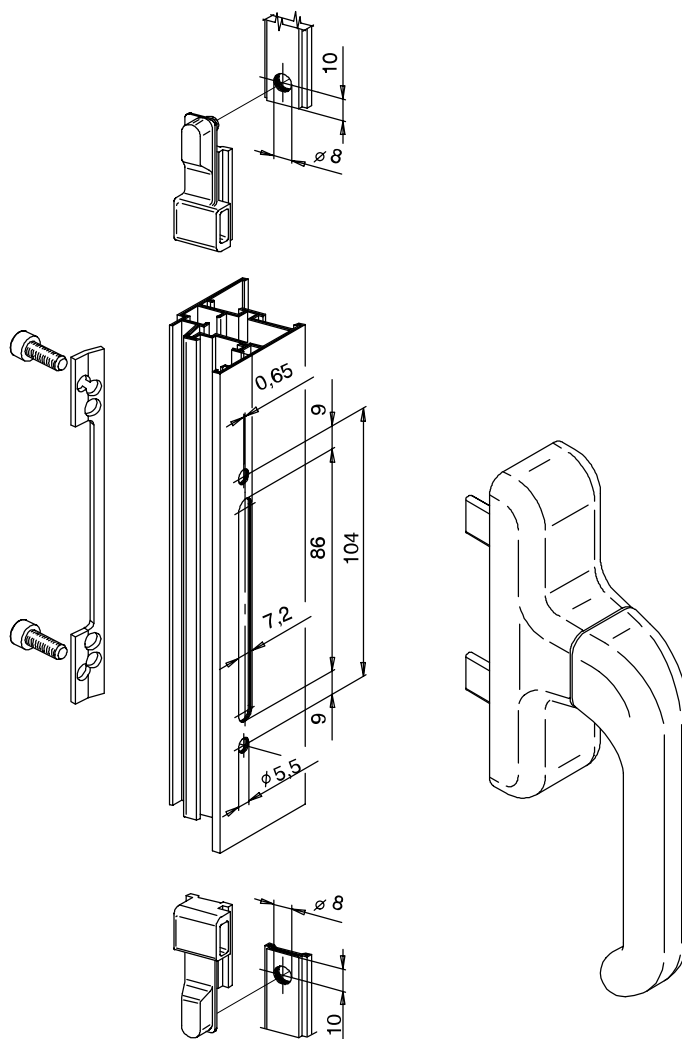

Технические данные

Если используются вместе с ручкой SUPERNOVA (арт. 01007), соединительные блоки арт. 02387 можно применять исключительно с обработкой EURO 104 мм.

В случае применения с ответной планкой из специальной серии, соединительные блоки служат дополнительным креплением.

Материалы

Черный нейлон


Основные серии, с которыми применяется

СМОТРИ ПЕРЕЧЕНЬ ФУРНИТУРЫ И ЕЕ ПРИМЕНЕНИЯ НА СЕЧЕНИЯХ РАЗЛИЧНОГО ТИПА

**СОЕДИНИТЕЛЬНЫЙ НАБОР
NOVA/COUPE'**

02296

Применение

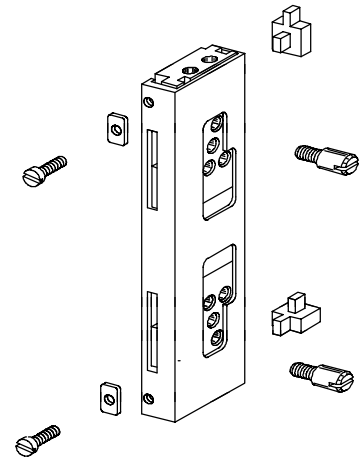
Комплект деталей для соединения ручек NOVA (арт. 01004) и COUPE' (арт. 01056) с тягами серии.

Отделка

Без отделки

Упаковка

Коробки по 20 наборов

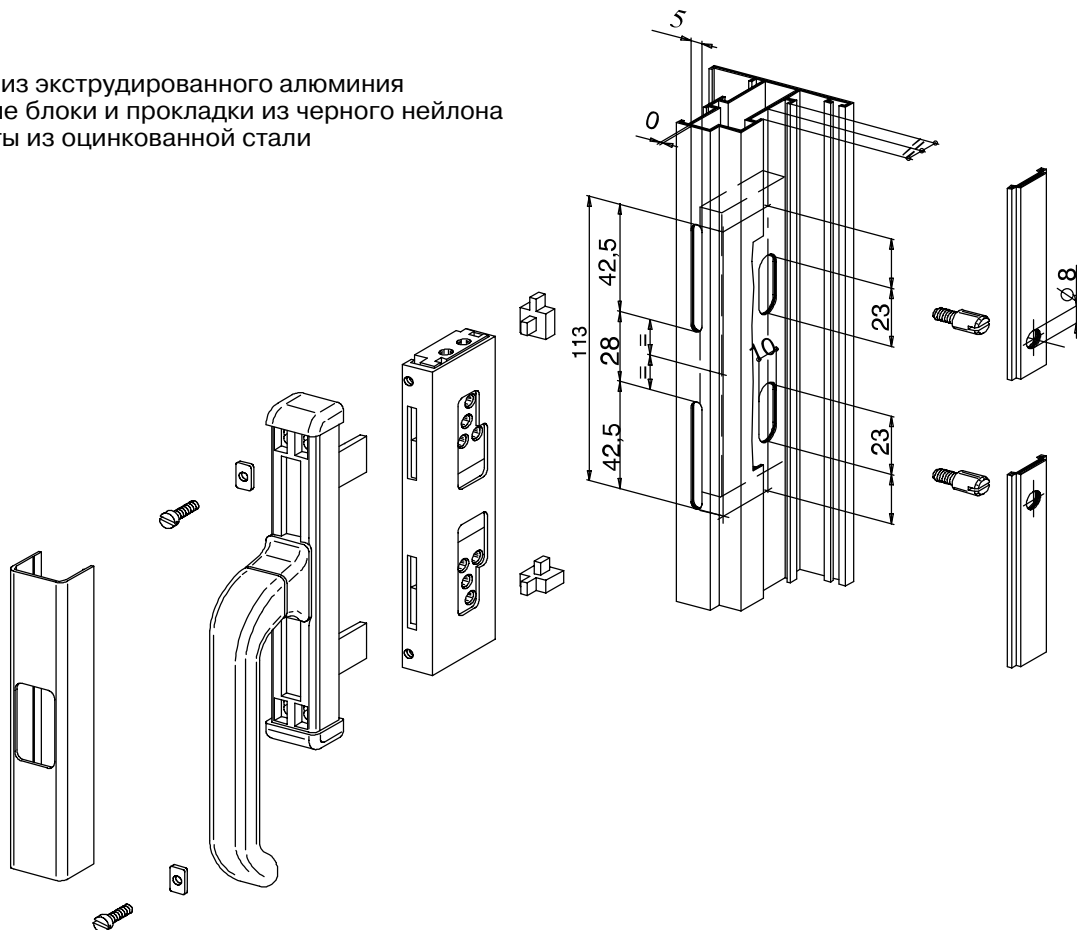


Комплектация

- Внутренний кожух в комплекте с 2 направляющими блоками
- 2 прокладки
- 2 прямоугольные шайбы
- 2 винта с цилиндрической головкой M4x22
- 2 винта с цилиндрической головкой M4x25
- 2 штифта 21 мм

Материалы

- Кожух блоков из экструдированного алюминия
- Направляющие блоки и прокладки из черного нейлона
- Шайбы и винты из оцинкованной стали



Основные серии, с которыми применяется

СМОТРИ ПЕРЕЧЕНЬ ФУРНИТУРЫ И ЕЕ ПРИМЕНЕНИЯ НА СЕЧЕНИЯХ РАЗЛИЧНОГО ТИПА

РУЧКИ EURO

ИЗДЕЛИЕ	НАИМЕНОВАНИЕ	МЕЖ. РАССТ.	ПОВ.- ОТКИД. СТВ.	ПРИМЕЧАНИЕ
01000	РУЧКА EURO 104-84-98	104-84-98		стандартная рукоятка
01051 (*)	РУЧКА EURO ПРОМЫШЛЕННАЯ	104-84-98		Коробка по 50 штук
01001	РУЧКА EURO AWAY	104-84-98		Съемная рукоятка
01002	РУЧКА EURO KEY	104-84-98		Рукоятка с замком, цилиндром и ключом
01090	РУЧКА EURO 900	104-84-98	X	стандартная рукоятка
01091	РУЧКА EURO AWAY 900	104-84-98	X	Съемная рукоятка
01092	РУЧКА EURO KEY	104-84-98	X	Рукоятка с замком, цилиндром и ключом
01017	РУЧКА EURO	96-104-92		стандартная рукоятка
01040	РУЧКА EURO AWAY	96-104-92		Съемная рукоятка
01041	РУЧКА EURO KEY	96-104-92		Рукоятка с замком, цилиндром и ключом
01107	РУЧКА EURO 900	96-104-92	X	стандартная рукоятка
01008	РУЧКА EURO	130		стандартная рукоятка
01013	РУЧКА EURO	98		стандартная рукоятка
01014	РУЧКА EURO AWAY	98		Съемная рукоятка
01103	РУЧКА EURO 900	98	X	стандартная рукоятка
01108	РУЧКА EURO 900	98	X	Специальное изделие для системы GS888
01080	РУЧКА EURO AWAY 900	98	X	Специальное изделие для системы GS888
01130	СЪЕМНАЯ РУКОЯТКА EURO			
01045	ЦИЛИНДР ДЛЯ EURO KEY			

(*) Новая упаковка ручек Euro (промышленная линия)

РУЧКИ PRIMA

ИЗДЕЛИЕ	НАИМЕНОВАНИЕ	МЕЖ. РАССТ.	ПОВ.- ОТКИД. СТВ.	ПРИМЕЧАНИЕ
01024	РУЧКА PRIMA	104-84-98		стандартная рукоятка
01012	РУЧКА PRIMA KEY	104-84-98		Рукоятка с замком, цилиндром и ключом
01033	РУЧКА PRIMA 900	104-84-98	X	стандартная рукоятка
01081	РУЧКА PRIMA KEY 900	104-84-98	X	Специальное изделие для системы GS888
01112	РУЧКА PRIMA KEY 900	104-84-98	X	Рукоятка с замком, цилиндром и ключом

РУЧКИ NOVA И SUPERNOVA

ИЗДЕЛИЕ	НАИМЕНОВАНИЕ	МЕЖ. РАССТ.	ПОВ.- ОТКИД. СТВ.	ПРИМЕЧАНИЕ
01004	РУЧКА NOVA	104-108		стандартная рукоятка
01006	РУЧКА NOVA	104-108		Рукоятка с ключом
01009	РУЧКА NOVA	104-108		С удлиненными ползунами для наружного открывания
01007	РУЧКА SUPERNOVA	104-130		стандартная рукоятка

РУЧКА COUPE'

ИЗДЕЛИЕ	НАИМЕНОВАНИЕ	МЕЖ. РАССТ.	ПОВ.- ОТКИД. СТВ.	ПРИМЕЧАНИЕ
01056	РУЧКА COUPE'	104-108		Для жалюзи и вспомогательных створок

ПРИМЕЧАНИЕ: Для ручек Unica смотри главу Универсальная система запирания Unica

СОЕДИНИТЕЛЬНЫЕ БЛОКИ

ИЗДЕЛИЕ	НАИМЕНОВАНИЕ	ТИП СЕЧЕНИЯ	ДЛЯ СОЕДИНЕНИЯ
02119	СОЕДИНИТЕЛЬНЫЕ БЛОКИ	Тип 3	EURO, SUPERNOVA и PRIMA
02307	СОЕДИНИТЕЛЬНЫЕ БЛОКИ	Тип 1, 2, 9 и 10	SUPERNOVA
02364	СОЕДИНИТЕЛЬНЫЕ БЛОКИ	Тип 7 и 8	SUPERNOVA
02385	СОЕДИНИТЕЛЬНЫЕ БЛОКИ	Тип 7	EURO, PRIMA, SUPERNOVA
02386	СОЕДИНИТЕЛЬНЫЕ БЛОКИ	Тип 8	EURO, PRIMA, SUPERNOVA
02387	СОЕДИНИТЕЛЬНЫЕ БЛОКИ	Тип 1, 2, 4, 5, 9 и 10	EURO, SUPERNOVA, PRIMA

СОЕДИНИТЕЛЬНЫЕ НАБОРЫ NOVA/COUPE'

ИЗДЕЛИЕ	НАИМЕНОВАНИЕ	X	Y	ТИП СЕЧЕНИЯ	ДЛЯ СОЕДИНЕНИЯ
02250	СОЕДИНИТЕЛЬНЫЙ НАБОР	10	35.5	Тип 2, 7 и 10	COUPE' и NOVA
02296	СОЕДИНИТЕЛЬНЫЙ НАБОР	13.7	35.5	Тип 1 и 10	COUPE' и NOVA
02377	СОЕДИНИТЕЛЬНЫЙ НАБОР	10	41.4	Тип 7 и 9	COUPE' и NOVA
02379	СОЕДИНИТЕЛЬНЫЙ НАБОР	13.7	35.5	Тип 10	COUPE' и NOVA
02380C	СОЕДИНИТЕЛЬНЫЙ НАБОР	—	—	Тип 8	COUPE' и NOVA
02380Q	СОЕДИНИТЕЛЬНЫЙ НАБОР	—	—	Тип 7	COUPE' и NOVA
02382N	СОЕДИНИТЕЛЬНЫЙ НАБОР	—	—	Тип 1, 2, 5, 9 и 10	COUPE' и NOVA

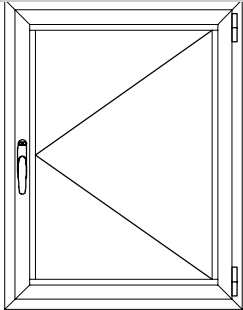
СОЕДИНИТЕЛЬНЫЕ ШТИФТЫ ДЛЯ АРТ. 02250

ИЗДЕЛИЕ	НАИМЕНОВАНИЕ	ТИП СЕЧЕНИЯ	L (ДЛИНА ШТИФТА)
02251	СОЕДИНИТЕЛЬНЫЙ ШТИФТ	Тип 7	10 мм
02252	СОЕДИНИТЕЛЬНЫЙ ШТИФТ	Тип 10	13 мм
02253	СОЕДИНИТЕЛЬНЫЙ ШТИФТ	Тип 2	16 мм
02255	СОЕДИНИТЕЛЬНЫЙ ШТИФТ	Тип 7	20 мм

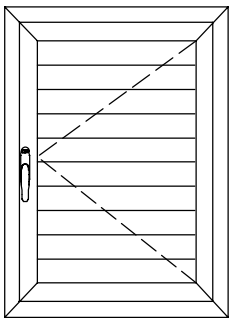
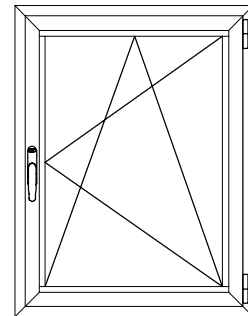


УНИВЕРСАЛЬНАЯ СИСТЕМА ЗАПИРАНИЯ UNICA

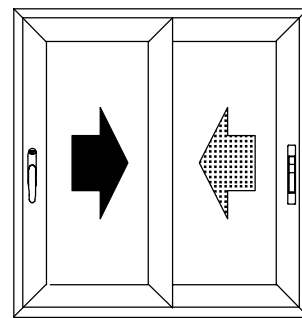
**ОТКРЫВАЮЩЕЕСЯ
ВНУТРЬ ОКНО**



**ПОВОРОТНО-ОТКИДНОЕ
ОКНО**



**ОТКРЫВАЮЩЕЕСЯ
НАРУЖУ ОКНО**



РУЧКА UNICA

01150

Применение

Право- и левосторонняя ручка для систем с открытым стыком и для раздвижных систем. Вращение ручки на 90 и 180 градусов, с установочной защелкой при отпирании и запирании.

Отделка

Окраска в цвета RAL 9010, RAL 1013 и RAL 9005

Упаковка

Коробка по 50 штук



Технические данные

Высококачественные литые материалы и система окраски GIESSE гарантируют высокие механические свойства, однородность цвета и значительную износостойкость.

Ручка UNICA является право- и левосторонней и имеет межосевое расстояние крепления 104 мм.

Использовать вместе со следующими специальными наборами для необходимого типа закрывания: открывание внутрь, наружу, поворотно-откидное и раздвижное.

Ручка UNICA поставляется без внутренних компонентов. Они входят в состав набора индивидуализации, их монтаж быстрый и удобный. Монтажом должен заниматься установщик.

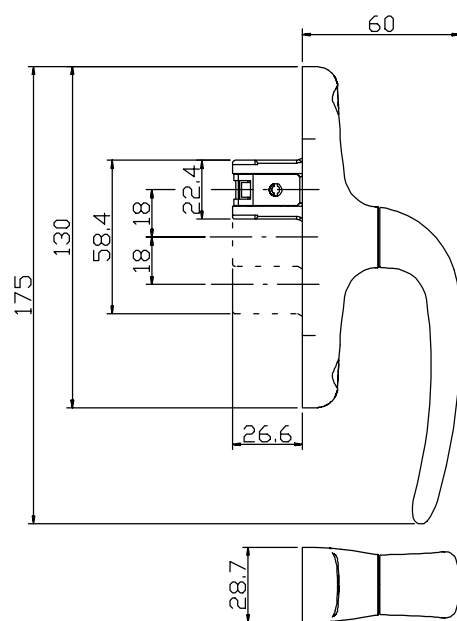
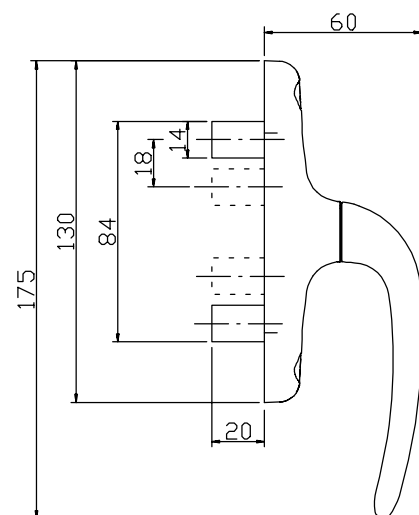
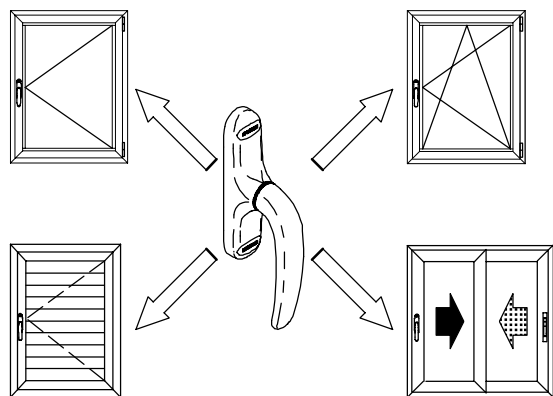
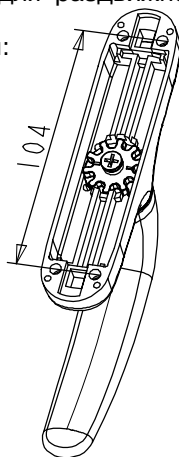
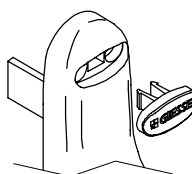
Наборы, которые должны использоваться вместе с ручкой Unica, включают в себя внутренние компоненты ручки и все необходимые детали для сбора закрывающего элемента.

Комплектация

2 закрывающие пробки отверстий

Материалы

Ручка из литого алюминия
 Кожух и зубчатый механизм из литого сплава Zamak
 Стальная пружина
 Винт из оцинкованной стали Шайба из hostaform
 С набором для открывания внутрь, наружу и для раздвижного открывания:
 С набором для поворотно-откидного открывания:



Основные серии, с которыми применяется

СМОТРИ ПЕРЕЧЕНЬ ФУРНИТУРЫ И ЕЕ ПРИМЕНЕНИЯ НА СЕЧЕНИЯХ РАЗЛИЧНОГО ТИПА

**НАБОР ВНУТРЕННЕГО
ОТКРЫВАНИЯ СИСТЕМЫ UNICA**
04070
Применение

Набор применяется вместе с ручкой UNICA (арт. 01150) и UNICA KEY (арт. 01151).

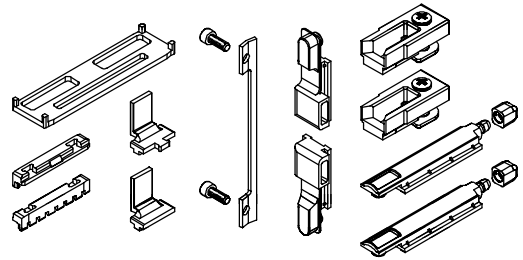
Набор включает в себя все компоненты, необходимые для устройства закрытия рамы.

Отделка

Без отделки

Упаковка

Коробка по 50 наборов


Технические данные

Данный набор превращает ручку UNICA в ручку для открывающихся внутрь рам.

Набор комплектуется всеми компонентами (2 блока, 2 наконечника и 2 ответные планки), необходимыми для устройства закрытия створки.

Комплектация

2 винта M5 x 10

1 крепежная пластина

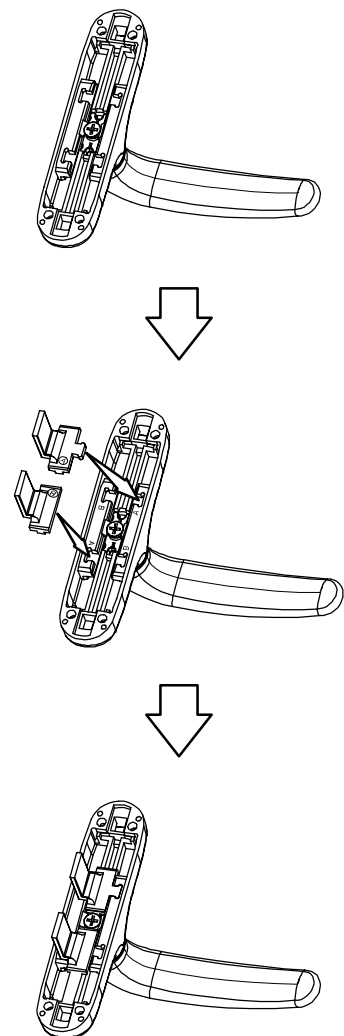
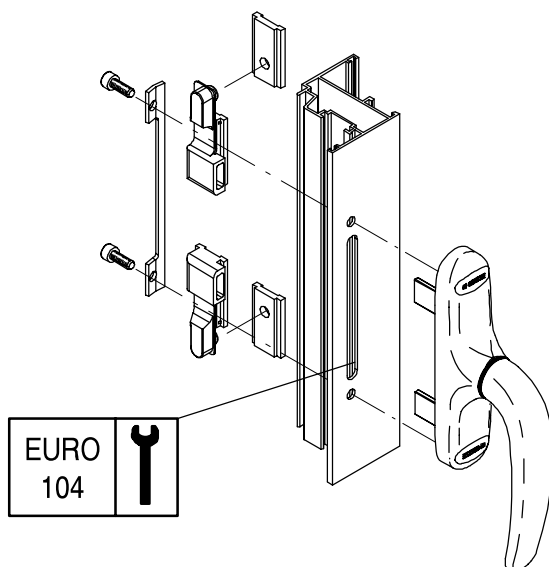
2 винта с полупотайной головкой M 5 x 10

Материалы

Основание, блоки, наконечники и ответные пластины из черного нейлона

Ползуны и зубчатая рейка из оцинкованного сплава Zamak

Винты из нержавеющей стали


Основные серии, с которыми применяется

СМОТРИ ПЕРЕЧЕНЬ ФУРНИТУРЫ И ЕЕ ПРИМЕНЕНИЯ НА СЕЧЕНИЯХ РАЗЛИЧНОГО ТИПА

НАБОР ПОВОРОТНО-ОТКИДНОГО ОТКРЫВАНИЯ СИСТЕМЫ UNICA

04071

Применение

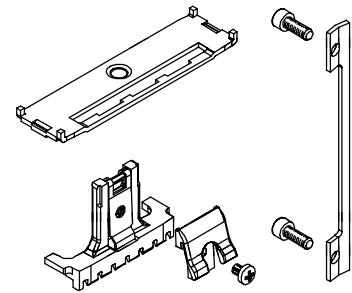
Набор применяется вместе с ручкой UNICA (арт. 01150) и UNICA KEY (арт. 01151). Он специально разработан для применения с поворотно-откидными механизмами GS 990 и GS 999.

Отделка

Без отделки

Упаковка

Коробка по 50 наборов



Технические данные

Данный набор превращает ручку UNICA в ручку для поворотно-откидных рам, при этом сохраняются те же характеристики, что и у ручек EURO и PRIMA.

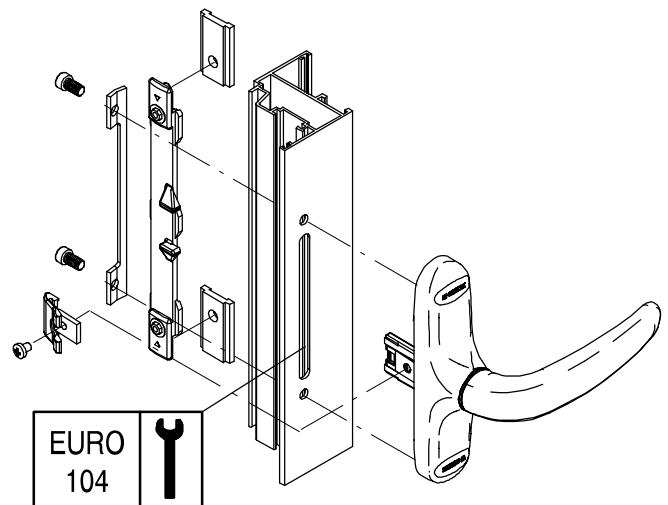
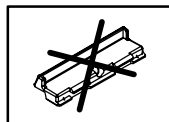
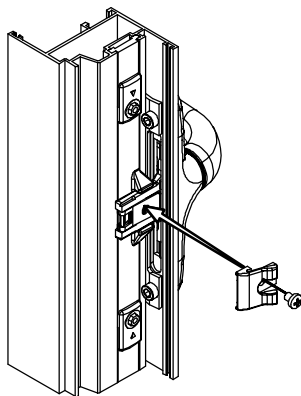
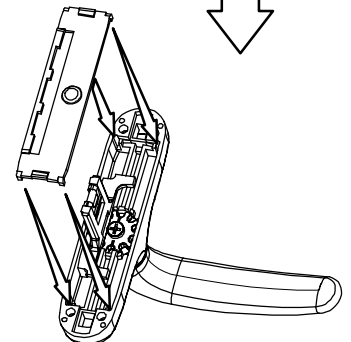
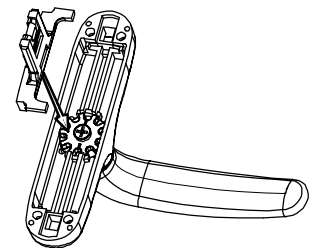
Специальная блокировка неправильного открывания на поворотно-откидном варианте ручки UNICA может работать без применения ответной планки блокирования неправильного открывания (смотри рисунок), в то время как ее наличие необходимо при использовании ручек EURO 900 или PRIMA 900.

Комплектация

- 1 крепежная пластина
- 2 винта М 5 x 10

Материалы

- Ползун из черного оцинкованного сплава Zamak
- Нейлоновая пружина
- Основание из оцинкованной стали
- Пластина и винты из нержавеющей стали



Основные серии, с которыми применяется

СМОТРИ ПЕРЕЧЕНЬ ФУРНИТУРЫ И ЕЕ ПРИМЕНЕНИЯ НА СЕЧЕНИЯХ РАЗЛИЧНОГО ТИПА

НАБОР НАРУЖНОГО ОТКРЫВАНИЯ СИСТЕМЫ UNICA

02237

Применение

Набор применяется вместе с ручкой UNICA (арт. 01150) и UNICA KEY (арт. 01151).

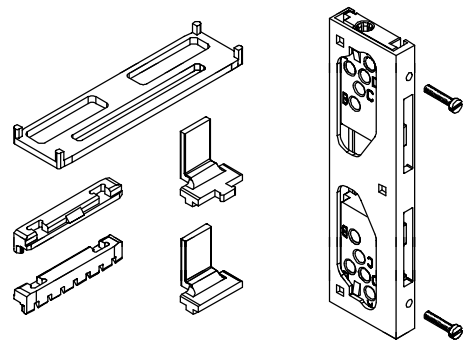
Набор включает в себя все компоненты, необходимые для устройства закрытия рамы.

Отделка

Без отделки

Упаковка

Коробка по 50 наборов



Технические данные

Данный набор превращает ручку UNICA в ручку для открывающихся наружу рам.

Набор включает в себя все внутренние компоненты ручки (зубчатая рейка, ползуны и основание). Они легко собираются вручную. Набор завершается механизмом для наружного открывания.

Комплектация

2 винта с цилиндрической головкой М 4 x 16

2 винта с цилиндрической головкой М 4 x 12

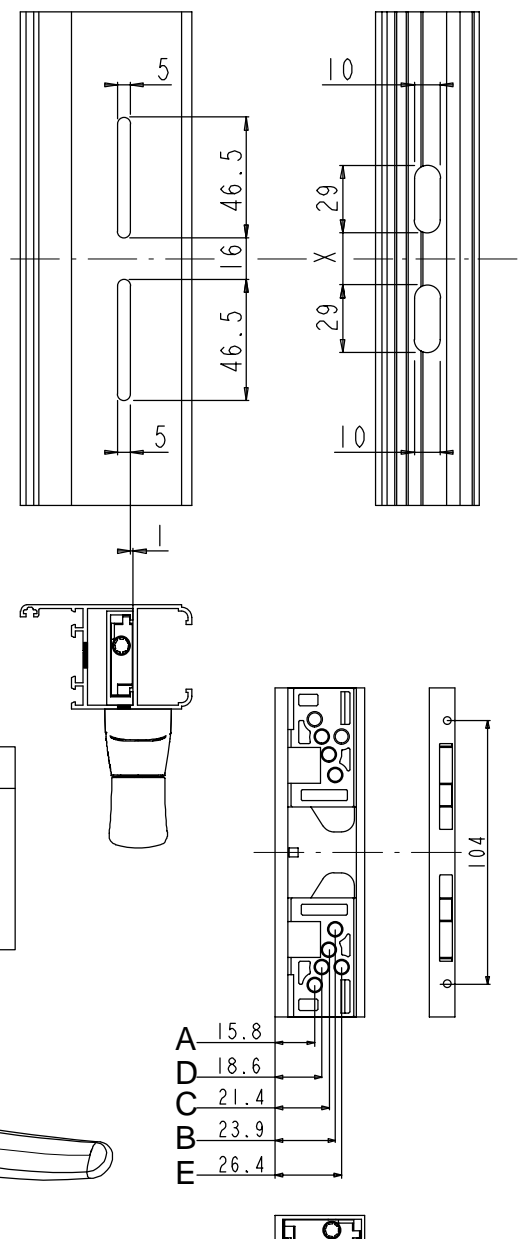
Материалы

Основание из черного нейлона

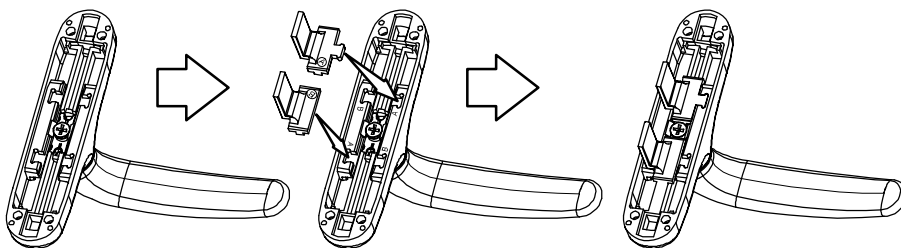
Ползуны и зубчатая рейка из оцинкованного сплава Zamak

Винты из оцинкованной стали

Механизм из экструдированного алюминия



Положение штифта	Отметка X
A	58 мм
B	14 мм
C	30 мм
D	44 мм
E	44 мм



Основные серии, с которыми применяется

СМОТРИ ПЕРЕЧЕНЬ ФУРНИТУРЫ И ЕЕ ПРИМЕНЕНИЯ НА СЕЧЕНИЯХ РАЗЛИЧНОГО ТИПА

**НАБОР РАЗДВИЖНОГО
ОТКРЫВАНИЯ СИСТЕМЫ UNICA**
03056
Применение

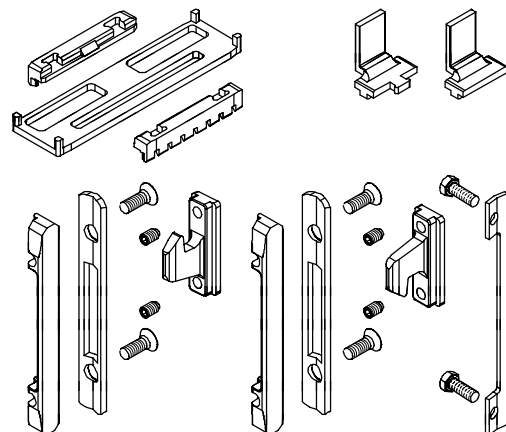
Набор применяется вместе с ручкой UNICA (арт. 01150) и UNICA KEY (арт. 01151).
Набор включает в себя все компоненты, необходимые для устройства закрытия раздвижной рамы.

Отделка

Без отделки

Упаковка

Коробка по 25 наборов


Технические данные

Данный набор превращает ручку UNICA в ручку для раздвижных рам.

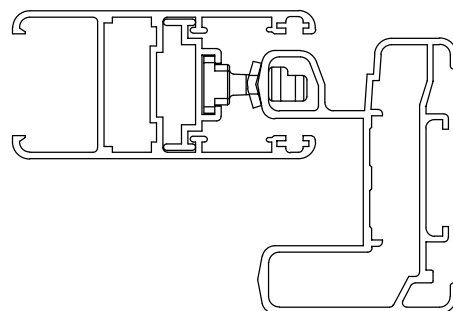
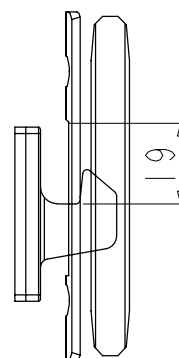
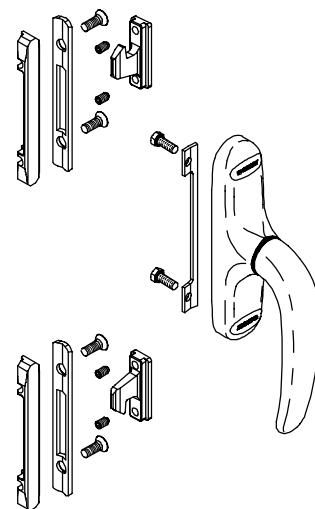
Набор включает в себя все внутренние компоненты ручки (зубчатая рейка, ползуны и основание). Они легко собираются вручную. Набор завершается всеми компонентами, необходимыми для механизма закрытия створки (2 задвижки, 2 контр-пластины и 2 пробки).

Комплектация

- 1 крепежная пластина
- 2 винта с потайной головкой с внутренним шестигранником М 5 x 10
- 4 винта М 4 x 12

Материалы

Нейлоновое основание
Ползуны, зубчатая рейка, задвижки и пробки из оцинкованного сплава Zamak
Винты, контр-пластины и пластина из нержавеющей стали


Основные серии, с которыми применяется

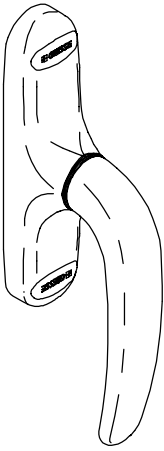
СМОТРИ ПЕРЕЧЕНЬ ФУРНИТУРЫ И ЕЕ ПРИМЕНЕНИЯ НА СЕЧЕНИЯХ РАЗЛИЧНОГО ТИПА

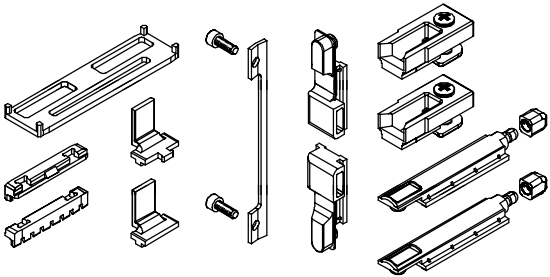
УНИВЕРСАЛЬНАЯ СИСТЕМА ЗАПИРАНИЯ UNICA

РУЧКА UNICA

ИЗДЕЛИЕ	НАИМЕНОВАНИЕ	МЕЖ. РАССТ.	ПРИМЕЧАНИЕ
01150	РУЧКА UNICA	104	
01151	РУЧКА UNICA KEY	104	Ручка с ключом

Ручки UNICA и UNICA KEY должны использоваться с соответствующими наборами. Имеются отдельные наборы для внутреннего открывания, наружного открывания, поворотно-откидного и раздвижного открывания. Каждый набор включает в себя как внутренние компоненты ручки, так и все необходимые для закрывания створки элементы.

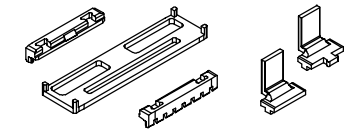
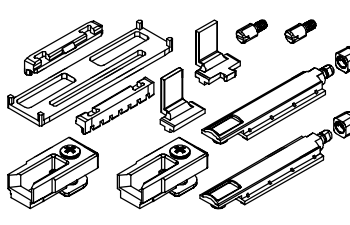
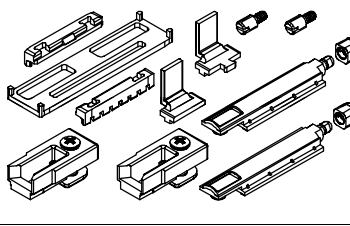
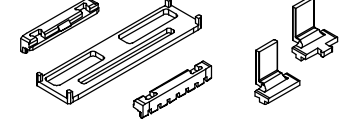
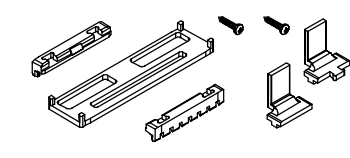
РУЧКА UNICA	РУЧКА UNICA KEY	МЕЖ. РАССТ.
		

ИЗДЕЛИЕ	НАИМЕНОВАНИЕ	ТИП СЕЧЕНИЯ	СОСТАВ
04070	НАБОР ВНУТРЕННЕГО ОТКРЫВАНИЯ СИСТЕМА UNICA	Тип 1	
04073	НАБОР ВНУТРЕННЕГО ОТКРЫВАНИЯ СИСТЕМА UNICA	Тип 10	
04074	НАБОР ВНУТРЕННЕГО ОТКРЫВАНИЯ СИСТЕМА UNICA	Тип 7	

ИЗДЕЛИЕ	НАИМЕНОВАНИЕ	ТИП СЕЧЕНИЯ	СОСТАВ
04071	НАБОР ПОВОРОТНО-ОТКИДНОГО ОТКРЫВАНИЯ ОКНА СИСТЕМА UNICA	Тип 1 и 10	
04072	НАБОР ПОВОРОТНО-ОТКИДНОГО ОТКРЫВАНИЯ ОКНА СИСТЕМА UNICA	Тип 7 и 8	

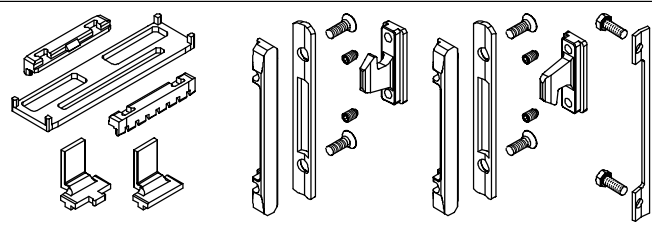
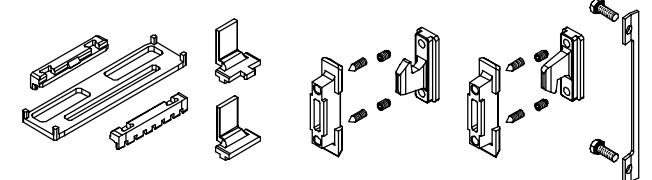
УНИВЕРСАЛЬНАЯ СИСТЕМА ЗАПИРАНИЯ UNICA

НАБОР НАРУЖНОГО ОТКРЫВАНИЯ СИСТЕМЫ UNICA

ИЗДЕЛИЕ	НАИМЕНОВАНИЕ	ТИП СЕЧЕНИЯ	СОСТАВ
02237	НАБОР НАРУЖНОГО ОТКРЫВАНИЯ СИСТЕМА UNICA	Тип 2 и 7	
02238	НАБОР НАРУЖНОГО ОТКРЫВАНИЯ СИСТЕМА UNICA	Тип 7	
02239	НАБОР НАРУЖНОГО ОТКРЫВАНИЯ СИСТЕМА UNICA	Тип 10	
02240	НАБОР НАРУЖНОГО ОТКРЫВАНИЯ СИСТЕМА UNICA	Тип 1 и 2	
02241	НАБОР НАРУЖНОГО ОТКРЫВАНИЯ СИСТЕМА UNICA	Тип 1 и 2	
02242	НАБОР НАРУЖНОГО ОТКРЫВАНИЯ СИСТЕМА UNICA	Тип 10	
02243	НАБОР НАРУЖНОГО ОТКРЫВАНИЯ СИСТЕМА UNICA	Тип 1 и 2	
02244	НАБОР НАРУЖНОГО ОТКРЫВАНИЯ СИСТЕМА UNICA	Тип 7 и 9	

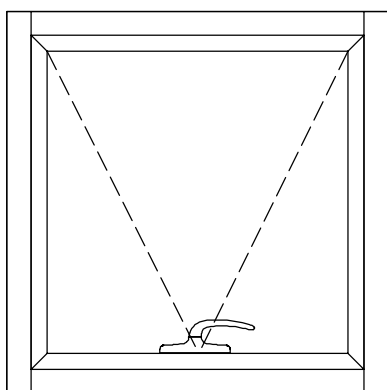
ПРИМЕЧАНИЕ: Дополнительную информацию смотри в таблице применений СИСТЕМЫ UNICA, содержащейся в упаковке РУЧКИ UNICA.

НАБОР РАЗДВИЖНОГО ОТКРЫВАНИЯ СИСТЕМЫ UNICA

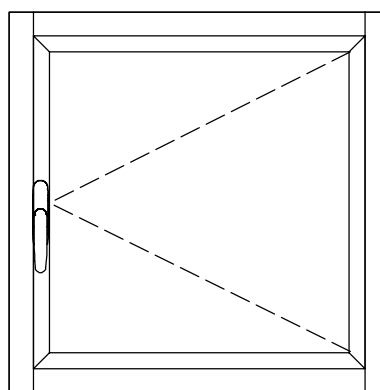
ИЗДЕЛИЕ	НАИМЕНОВАНИЕ	ТИП СЕЧЕНИЯ	СОСТАВ
03056	НАБОР РАЗДВИЖНОГО ОТКРЫВАНИЯ СИСТЕМА UNICA	Используется на раздвижных вариантах	
03057	НАБОР РАЗДВИЖНОГО ОТКРЫВАНИЯ СИСТЕМА UNICA	Используется на раздвижных вариантах	

GS 888

МНОГОТОЧЕЧНАЯ СИСТЕМА ЗАПИРАНИЯ ДЛЯ ОТКРЫВАЮЩИХСЯ НАРУЖУ ОКОН



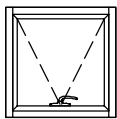
ВЕРХНЕПОДВЕСНОЕ ОКНО



РАСПАШНОЕ ОКНО

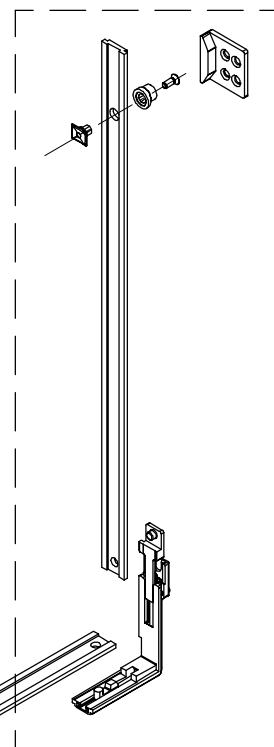
GS 888

МНОГОТОЧЕЧНАЯ СИСТЕМА ЗАПИРАНИЯ ДЛЯ ОТКРЫВАЮЩИХСЯ НАРУЖУ ОКОН



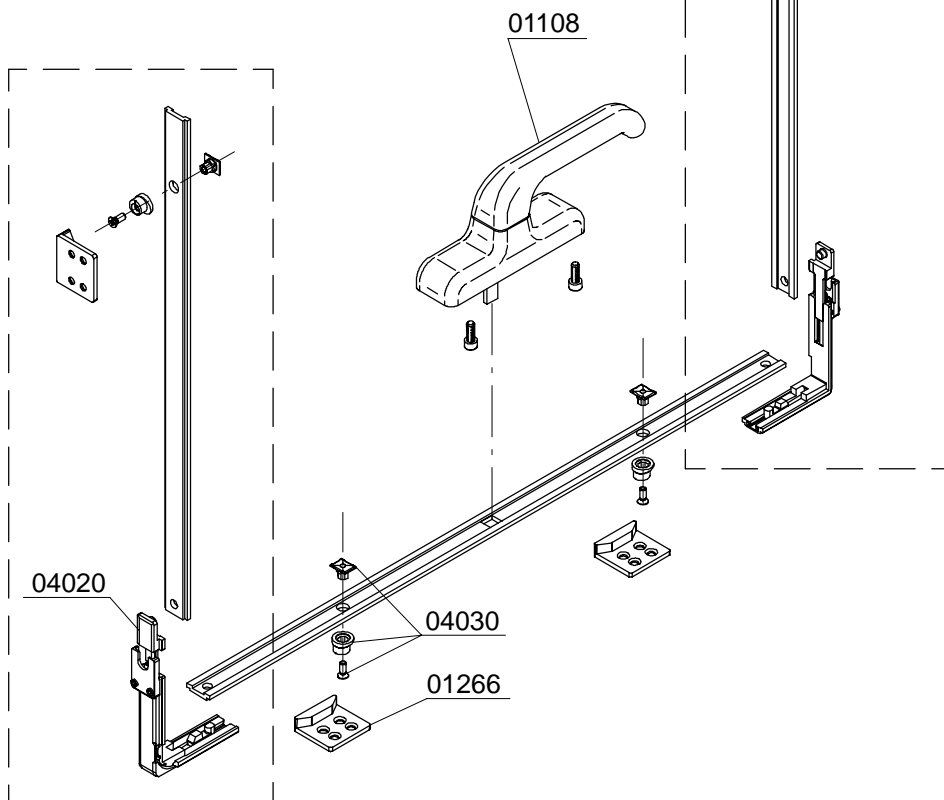
ВЕРХНЕПОДВЕСНОЕ ОКНО

ИЗДЕЛИЯ НАБОРА ЗАПИРАНИЯ	2 ТОЧКИ	4 ТОЧКИ
РУЧКА EURO 900 (код 01108)	1 шт.	1 шт.
РЕГУЛИРУЕМАЯ ПРОБКА ДЛЯ ДОПОЛНИТЕЛЬНОЙ ТОЧКИ ЗАПИРАНИЯ (код 04030)	2 шт.	4 шт.
ОТВЕТНАЯ ПЛАНКА (код 01266)	2 шт.	4 шт.
УГЛОВОЙ ПРИВОД (код 04020)	0 шт.	2 шт.



Ответная планка и регулируемая пробка для доп. точки записания.
Крепежный элемент, устанавливаемый непосредственно на тягах этой серии. Позволяет регулировать тяговое усилие простым поворотом эксцентрической детали.

Угловой привод, позволяющий передавать движение от поперечины до стойки рамы и наоборот.



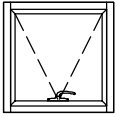
СКРЕПКА ТУРНООН (код 04031)
[Подлежит маш. обработке]

Ответная планка и пробка для скрепки Турноон.
Крепежный элемент, устанавливаемый непосредственно на тягах этой серии.

СХЕМЫ ПРИМЕНЕНИЙ СИСТЕМ ЗАПИРАНИЯ

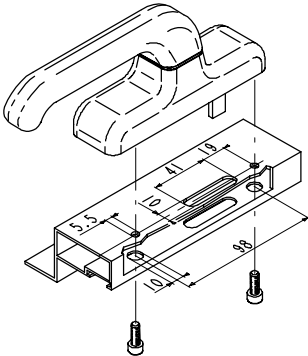
GS 888

МНОГОТОЧЕЧНАЯ СИСТЕМА ЗАПИРАНИЯ ДЛЯ ОТКРЫВАЮЩИХСЯ НАРУЖУ ОКОН

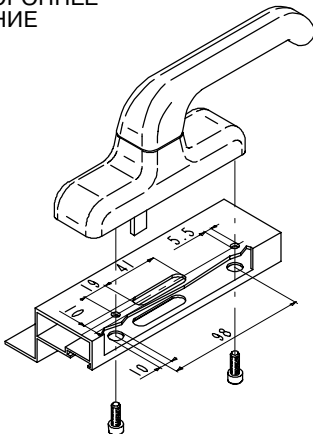


ВЕРХНЕПОДВЕСНОЕ ОКНО

ИНСТРУКЦИИ ПО МАШ. ОБРАБОТКЕ И СБОРКЕ СЕЧЕНИЯ ПАЗА И ТЯГИ

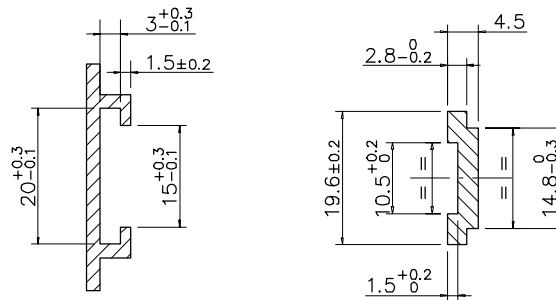


ПРАВСТОРОННЕЕ ОТКРЫВАНИЕ



ЛЕВОСТОРОННЕЕ ОТКРЫВАНИЕ

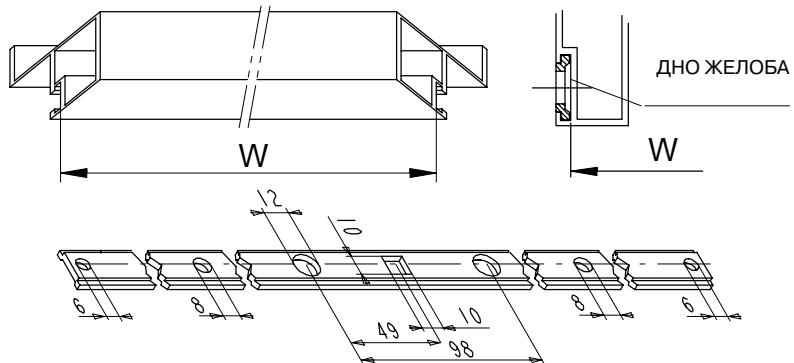
СЕЧЕНИЕ ПАЗА И ТЯГИ



МАШИННАЯ ОБРАБОТКА ТЯГИ (ДЛЯ 4-ТОЧЕЧНОЙ СИСТЕМЫ ЗАПИРАНИЯ)

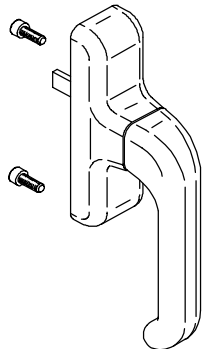
ДЛИНА ТЯГИ = W (ширина окна) - 79

ПРЕДУПРЕЖДЕНИЕ: Отрезать тягу как можно более аккуратно, размер "W" (ширина окна) необходимо отмерить относительно скользящей поверхности принадлежностей (дну желоба).



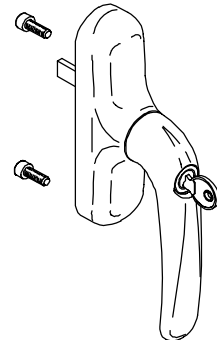
Арт. 01108 РУЧКА EURO 900

Право- и левосторонняя ручка с вращением на 90°, 180° и с установочной защелкой.



Арт. 01081 РУЧКА PRIMA KEY 900

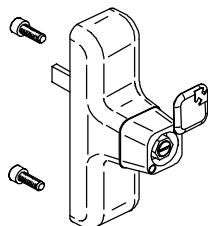
Право- и левосторонняя ручка с запираемой на ключ рукояткой, вращением на 90° и 180°, и с установочной защелкой.



Арт. 01080 РУЧКА EURO AWAY 900

Право- и левосторонняя ручка со съемной рукояткой, вращением на 90° и 180°, и с установочной защелкой.

Позволяет снимать рукоятку (арт. 01130), если это требуется по причинам безопасности.



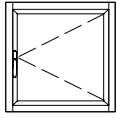
Арт. 01130 СЪЕМНАЯ РУКОЯТКА EURO

Съемная рукоятка, используется вместе с ручкой EURO AWAY 900 (арт. 01080).



GS 888

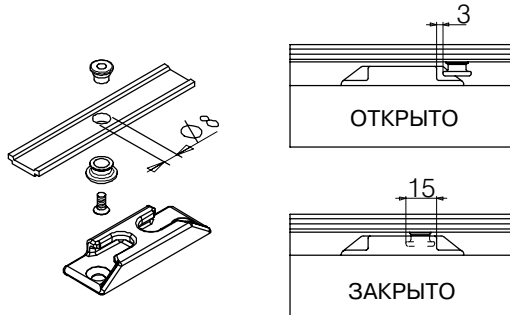
МНОГОТОЧЕЧНАЯ СИСТЕМА ЗАПИРАНИЯ ДЛЯ ОТКРЫВАЮЩИХСЯ НАРУЖУ ОКОН



РАСПАШНОЕ ОКНО

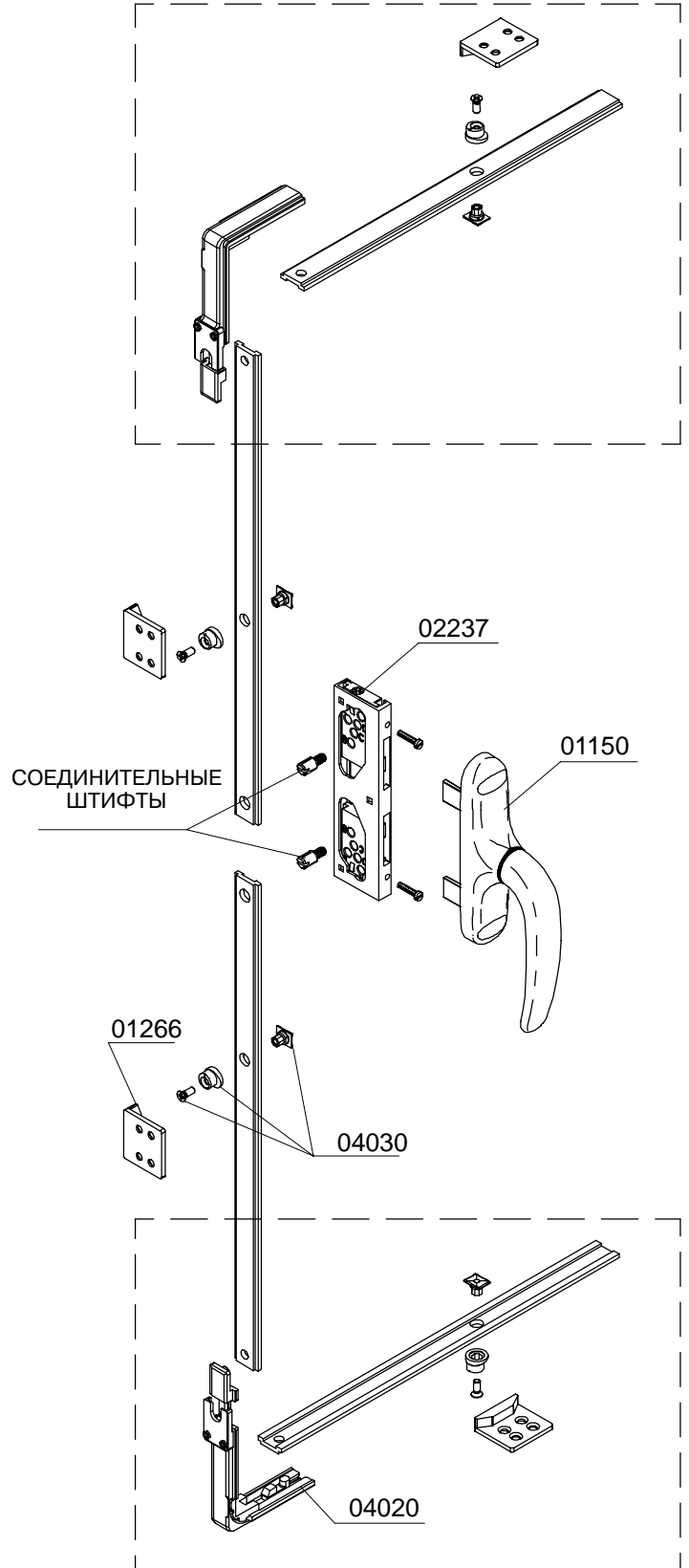
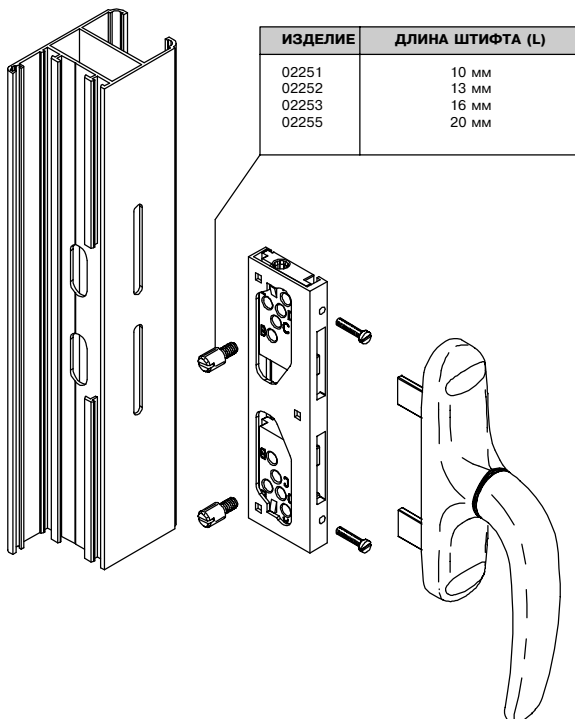
ИЗДЕЛИЯ НАБОРА ЗАПИРАНИЯ	2 ТОЧКИ	4 ТОЧКИ
РУЧКА UNICA (код 01150)	1 шт.	1 шт.
НАБОР НАРУЖНОГО ОТКРЫВАНИЯ СИСТЕМЫ UNICA (код 02237)	1 шт.	1 шт.
СОЕДИНИТЕЛЬНЫЕ ШТИФТЫ (код 02251 / 02252 / 02253 / 02255)	1 шт.	1 шт.
РЕГУЛИРУЕМАЯ ПРОБКА ДЛЯ ДОПОЛНИТЕЛЬНОЙ ТОЧКИ ЗАПИРАНИЯ (код 04030)	2 шт.	4 шт.
ОТВЕТНАЯ ПЛАНКА (код 01266)	2 шт.	4 шт.
УГЛОВОЙ ПРИВОД (код 04020)	0 шт.	2 шт.

**СКРЕПКА ТУРНООН (код 04031)
[Подлежит маш. обработке]**



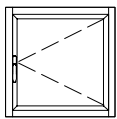
Ответная планка и пробка для скрепки Турноон.
Крепежный элемент, устанавливаемый непосредственно на тягах этой серии.

ИНСТРУКЦИИ ПО СБОРКЕ



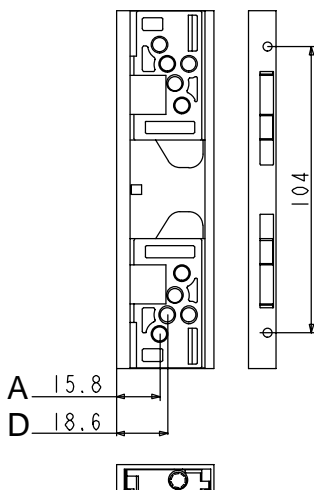
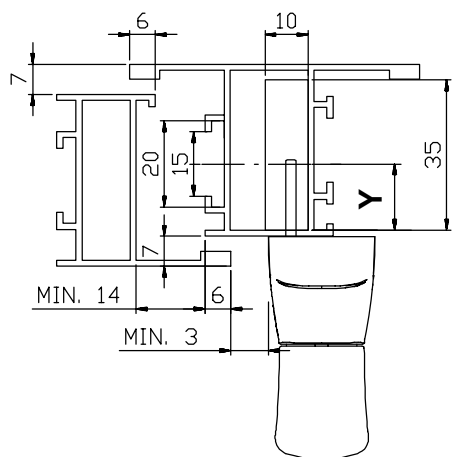
GS 888

МНОГОТОЧЕЧНАЯ СИСТЕМА ЗАПИРАНИЯ ДЛЯ ОТКРЫВАЮЩИХСЯ НАРУЖУ ОКОН

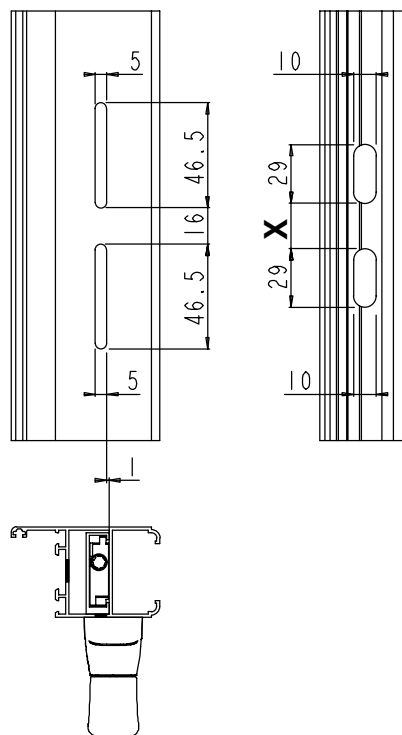


РАСПАШНОЕ ОКНО

СХЕМЫ ПРИМЕНЕНИЙ СИСТЕМ ЗАПИРАНИЯ



ИНСТРУКЦИИ ПО МАШИННОЙ ОБРАБОТКЕ



Отметка Y	Отметка X	Штифт
15,8 mm	58 mm	A
18,6 mm	44 mm	D

РУЧКА UNICA ДЛЯ АЛЮМИНИЕВЫХ ОТКРЫВАЮЩИХСЯ ВНУТРЬ ОКОН

Арт. 01150 - РУЧКА UNICA

+

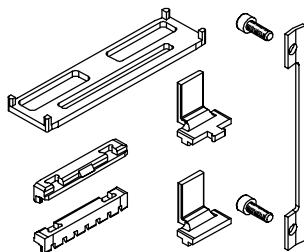
Арт. 04080 - НАБОР ВНУТРЕННЕГО ОТКРЫВАНИЯ СИСТЕМЫ UNICA



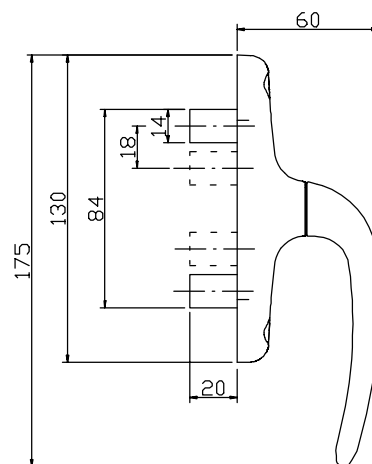
Арт. 01150
UNICA



Арт. 01151
UNICA KEY



Арт. 04080
ВНУТРЕННИЙ НАБОР



Право- и левосторонняя ручка, особенно подходит для наружных рам и жалюзи, с вращением ручки на 90° и установочной защелкой при отпирании и запирании.

Комплект деталей для соединения ручек UNICA (арт. 01150/01151) с тягами этой серии.

**УГЛОВОЙ ПРИВОД ДЛЯ
ЗАПИРАНИЯ ПО ПЕРИМЕТРУ**
04020
Применение

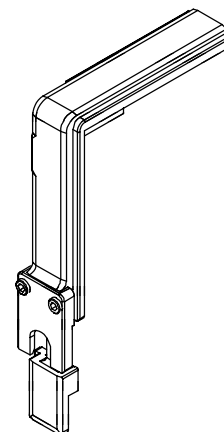
Угловой привод, позволяющий передавать движение от поперечины до стойки рамы и наоборот.

Отделка

Без отделки

Упаковка

Коробка по 50 штук


Технические данные

На створных рамах позволяет создавать дополнительные точки крепления на поперечинах с использованием регулируемой собачки арт. 04030 и соответствующей ответной планки.

Его применение рекомендуется также на многоточечных креплениях на поворотных или открывающихся наружу окнах.

Этот артикул необходимо всегда использовать вместе с тягами модели, на которой устанавливается.

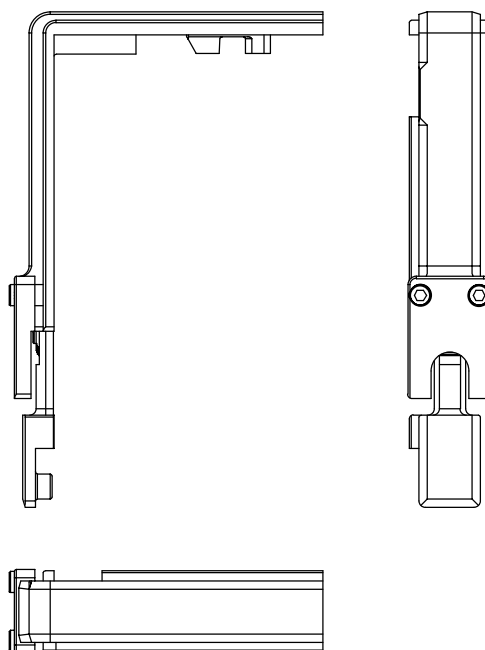
Комплектация

2 винта без головки М 5 x 6

Материалы

Корпус и лапка из сплава Zamak GS500

Винты без головки и пластины из нержавеющей стали


Основные серии, с которыми применяется

СМОТРИ ПЕРЕЧЕНЬ ФУРНИТУРЫ И ЕЕ ПРИМЕНЕНИЯ НА СЕЧЕНИЯХ РАЗЛИЧНОГО ТИПА

**УГЛОВОЙ ПРИВОД ДЛЯ
ЗАПИРАНИЯ ПО ПЕРИМЕТРУ**
04024
Применение

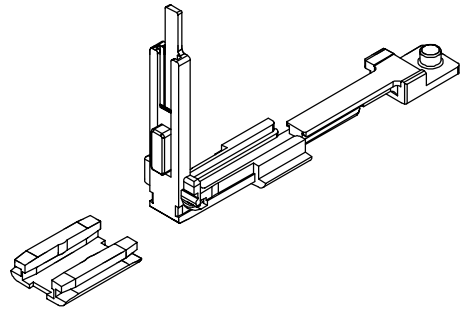
Угловой привод для установки противовзломного устройства арт. 04031 на GS999-80 без дополнительных точек крепления.

Отделка

Без отделки

Упаковка

Коробка по 50 штук


Технические данные

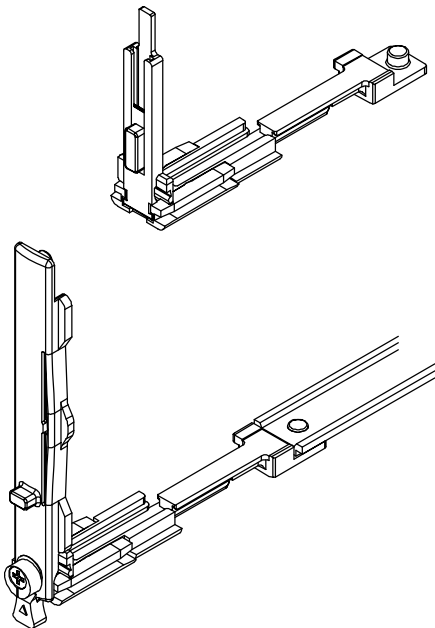
Для использования вместе с механизмом GS999-80.

Эта деталь нужна при установке противовзломного устройства арт. 04031 на нижней поперечине и на стойке со стороны петель, когда размеры створки ($H < 1200\text{мм}$ и $L < 1100\text{мм}$) не требуют монтажа дополнительных точек крепления.

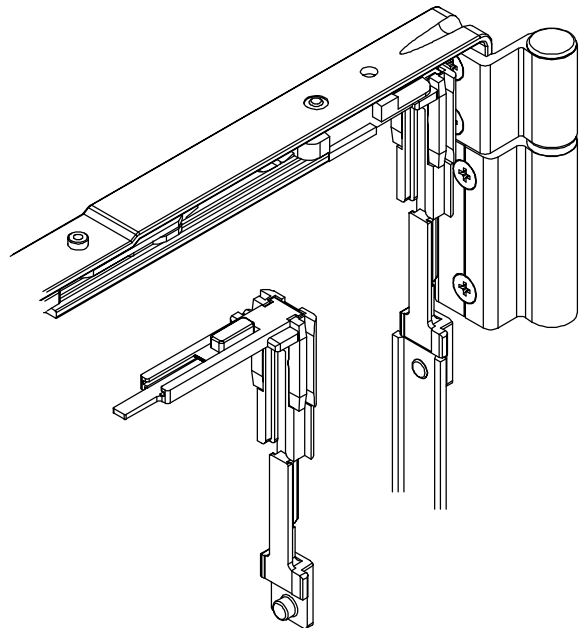
Материалы

Корпус, лапка и подъемный элемент из сплава Zamak GS500
Пластины из нержавеющей стали

Установка на нижней
поперечине, со стороны ручки



Установка на стойке, со стороны
петель


Основные серии, с которыми применяется

СМОТРИ ПЕРЕЧЕНЬ ФУРНИТУРЫ И ЕЕ ПРИМЕНЕНИЯ НА СЕЧЕНИЯХ РАЗЛИЧНОГО ТИПА

**ПРОТИВОВЗЛОМНОЕ
УСТРОЙСТВО**

04031

Применение

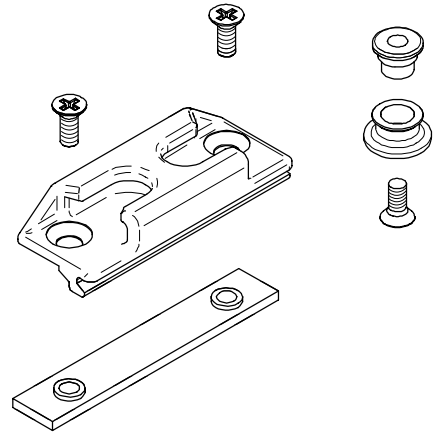
Этот набор специально разработан для повышения защиты поворотно-откидных створок от взлома. Его можно применять также и на стандартных окнах.

Отделка

Без отделки

Упаковка

Коробки по 20 наборов



Технические данные

Артикул включает в себя два элемента: крючковое соединение, которое устанавливается на раме, и грибовидная собачка, устанавливаемая на тяге.

Соединение (право- и левостороннее) оборудовано пластиной, обеспечивающей надежное и прочное крепление к раме.

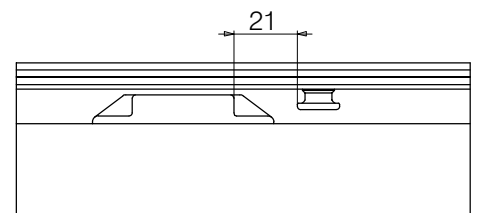
Собачка устанавливается на тягах этой же серии сверлением отверстия диам. 8 мм. Благодаря этому решению применение противовзломного набора не требует изменений в спецификации размеров компонентов поворотно-откидных механизмов GIESSE.

В случае установки противовзломного устройства на GS999-80 без дополнительных точек крепления, использовать угловой привод арт. 04024, который необходим для передачи движения тягам на нижней поперечине или на стойке со стороны петель. (угловой привод как правило устанавливается на дополнительных точках крепления GS999-80).

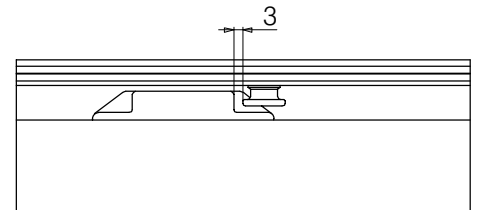
Материалы

Ответная планка из сплава Zamak GS500

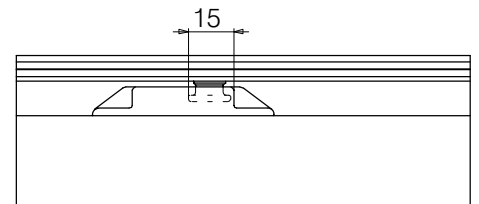
Собачка, пластина основания, винты и пластина из нержавеющей стали.



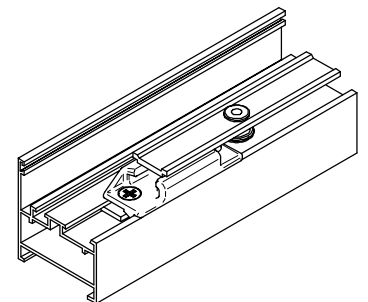
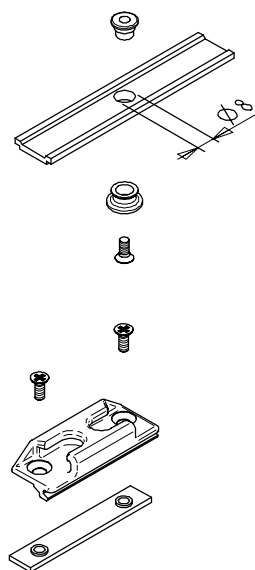
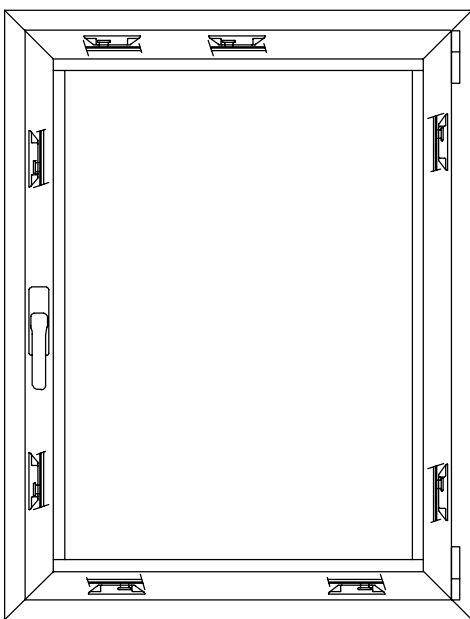
Применение на
нижнеподвесных окнах



Применение на створке



Применение для запирания



Основные серии, с которыми применяется

СМОТРИ ПЕРЕЧЕНЬ ФУРНИТУРЫ И ЕЕ ПРИМЕНЕНИЯ НА СЕЧЕНИЯХ РАЗЛИЧНОГО ТИПА

РУЧКА SUPERMASTER
02461
Применение

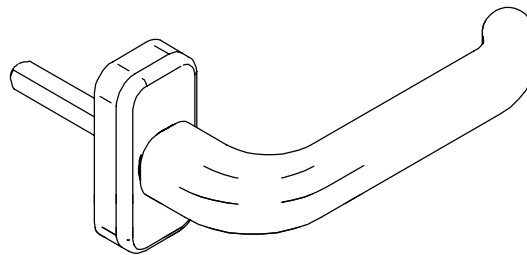
Право- и левосторонняя ручка, устанавливается на стойке или на центральной полосе двери.

Отделка

Окраска в цвета RAL и эксклюзивные цвета ручек GIESSE (темно-коричневый, бронза, серебро)

Упаковка

Коробка по 20 штук


Технические данные

Ручка оборудована запатентованным механизмом, который, при помощи возвратной пружины, обеспечивает точное горизонтальное позиционирование ручки даже после ослабления пружины замка.

Ручка SUPERMASTER включает в себя основание, крышку винта и оболочку из экструдированного алюминия, а также ротор, который вместе с упругим стальным элементом управляет право- и левосторонним движением, остановкой и горизонтальным позиционированием.

Ручка из литого алюминия гармонично сочетается с серией ручек EURO.

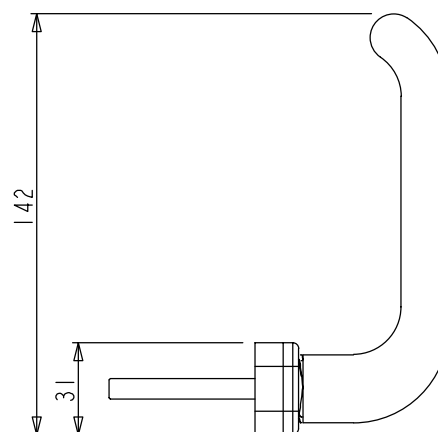
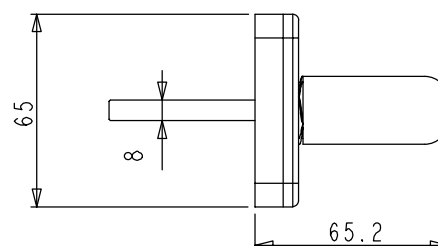
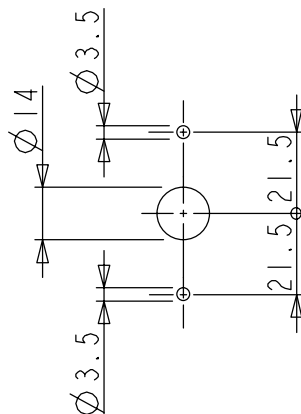
Защита и отделка ручки выполнены с применением системы окраски GIESSE, гарантирующей высокие свойства поверхности, однородность цвета и отличную износостойкость. Компоненты проходят предварительную обработку, обеспечивающую сопротивление отслаиванию поверхности и коррозии нижележащего слоя.

Комплектация

- 1 квадратный штифт 8x8x110 мм
- 2 оцинкованных винта-самореза с крестообразным шлицем 4,2x19 мм

Материалы

Основание из черного усиленного нейлона
 Алюминиевые крышка, оболочка и ручка
 Ротор из оцинкованного сплава Zamak
 Пружина из нержавеющей стали
 Квадратный штифт и винты из оцинкованной стали


Основные серии, с которыми применяется

СМОТРИ ПЕРЕЧЕНЬ ФУРНИТУРЫ И ЕЕ ПРИМЕНЕНИЯ НА СЕЧЕНИЯХ РАЗЛИЧНОГО ТИПА

**РУЧКА SUPERMASTER -
ОДНА ПАРА**

02462

Применение

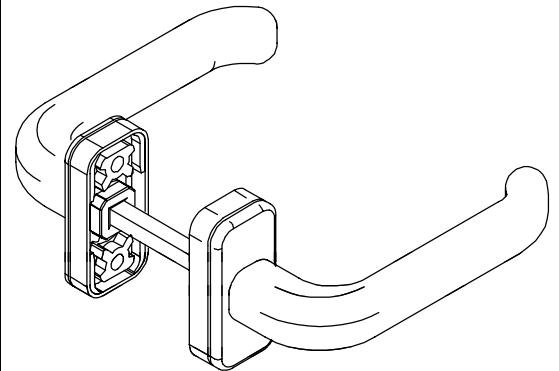
Одна пара из право- и левосторонних ручек, устанавливается на стойке или на центральной полосе двери.

Отделка

Без отделки, окраска в цвета RAL и эксклюзивные цвета ручек GIESSE (темно-коричневый, бронза, серебро)

Упаковка

Коробка по 20 пар



Технические данные

Ручка оборудована запатентованным механизмом, который, при помощи возвратной пружины, обеспечивает точное горизонтальное позиционирование ручки даже после ослабления пружины замка.

Ручка SUPERMASTER включает в себя основание, крышку винта и оболочку из экструдированного алюминия, а также ротор, который вместе с упругим стальным элементом управляет право- и левосторонним движением, остановкой и горизонтальным позиционированием.

Ручка из литого алюминия гармонично сочетается с серией ручек EURO.

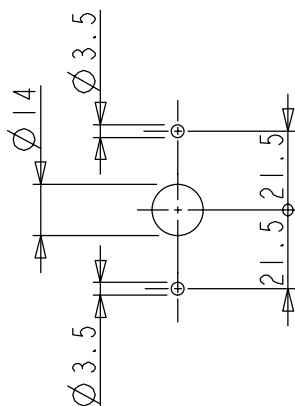
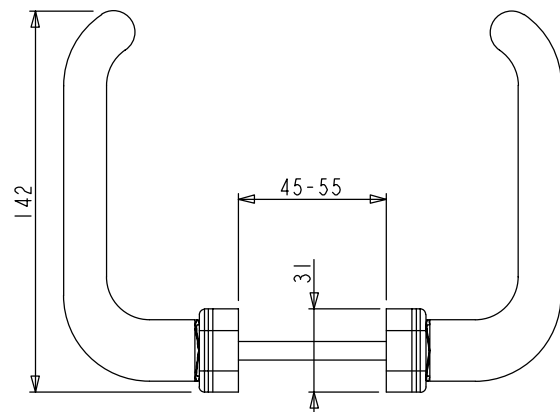
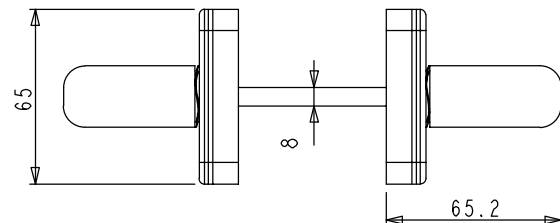
Защита и отделка ручки выполнены с применением системы окраски GIESSE, гарантирующей высокие свойства поверхности, однородность цвета и отличную износостойкость. Компоненты проходят предварительную обработку, обеспечивающую сопротивление отслаиванию поверхности и коррозии нижележащего слоя.

Комплектация

- 1 квадратный штифт 8x8x110 мм
- 4 оцинкованных винта-самореза с крестообразным шлицем 4,2x19 мм

Материалы

- Основание из черного усиленного нейлона
- Алюминиевые крышка, оболочка и ручка
- Ротор из оцинкованного сплава Zamak
- Пружина из нержавеющей стали
- Квадратный штифт и винты из оцинкованной стали



Основные серии, с которыми применяется

СМОТРИ ПЕРЕЧЕНЬ ФУРНИТУРЫ И ЕЕ ПРИМЕНЕНИЯ НА СЕЧЕНИЯХ РАЗЛИЧНОГО ТИПА

ДВЕРНАЯ РУЧКА PRIMA
02471
Применение

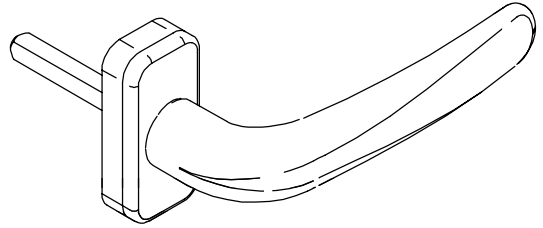
Право- и левосторонняя ручка со стопором, устанавливается на стойке или на центральной полосе двери.

Отделка

Окраска в цвета RAL и эксклюзивные цвета ручек GIESSE (темно-коричневый, бронза, серебро)

Упаковка

Коробка по 20 штук


Технические данные

Ручка оборудована запатентованным механизмом, обеспечивающим точное горизонтальное позиционирование ручки.

Ручка PRIMA включает в себя основание, крышку винта и оболочку из экструдированного алюминия, а также ротор, который вместе с упругим стальным элементом управляет право- и левосторонним движением, остановкой и горизонтальным позиционированием.

Ручка из литого алюминия гармонично сочетается с серией ручек PRIMA.

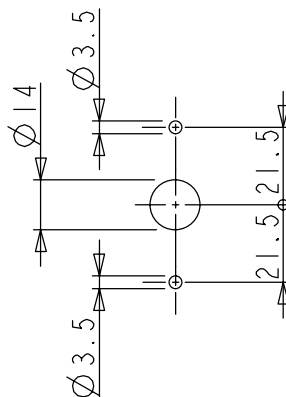
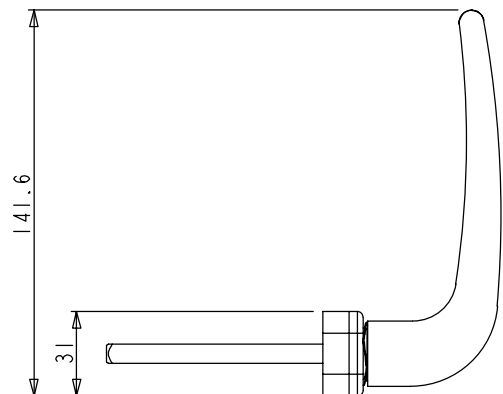
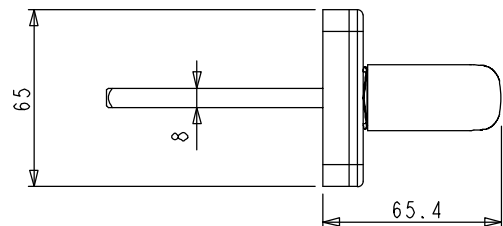
Защита и отделка ручки выполнены с применением системы окраски GIESSE, гарантирующей высокие свойства поверхности, однородность цвета и отличную износостойкость. Компоненты проходят предварительную обработку, обеспечивающую сопротивление отслаиванию поверхности и коррозии нижележащего слоя.

Комплектация

- 1 квадратный штифт 8x8x110 мм
- 2 винта с крестообразным шлицем 4,2x19 мм

Материалы

Основание из черного усиленного нейлона
 Алюминиевые крышка, оболочка и ручка
 Ротор из оцинкованного сплава Zamak
 Пружины из высокопрочной стали
 Квадратный штифт и винты из оцинкованной стали


Основные серии, с которыми применяется

СМОТРИ ПЕРЕЧЕНЬ ФУРНИТУРЫ И ЕЕ ПРИМЕНЕНИЯ НА СЕЧЕНИЯХ РАЗЛИЧНОГО ТИПА

**ДВЕРНАЯ РУЧКА PRIMA -
ОДНА ПАРА**

02472

Применение

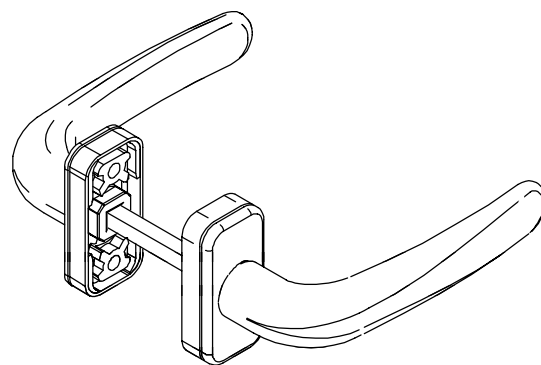
Одна пара из право- и левосторонних ручек со стопором, устанавливается на стойке или на центральной полосе двери.

Отделка

Окраска в цвета RAL и эксклюзивные цвета ручек GIESSE (темно-коричневый, бронза, серебро)

Упаковка

Коробка по 20 пар



Технические данные

Ручка оборудована запатентованным механизмом, обеспечивающим точное горизонтальное позиционирование ручки.

Ручка PRIMA включает в себя основание, крышку винта и оболочку из экструдированного алюминия, а также ротор, который, - вместе с упругим стальным элементом, - управляет право- и левосторонним движением, остановкой и горизонтальным позиционированием.

Ручка из литого алюминия гармонично сочетается с серией ручек PRIMA.

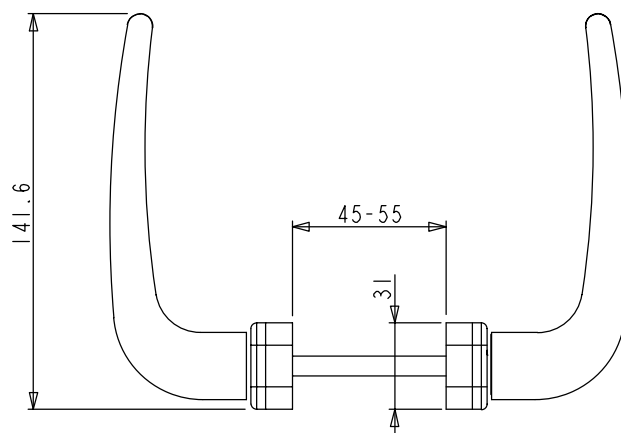
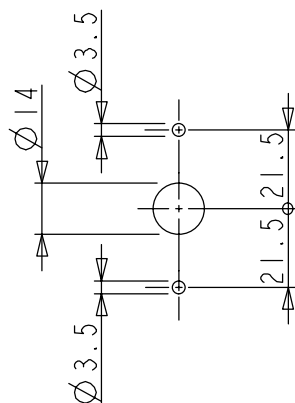
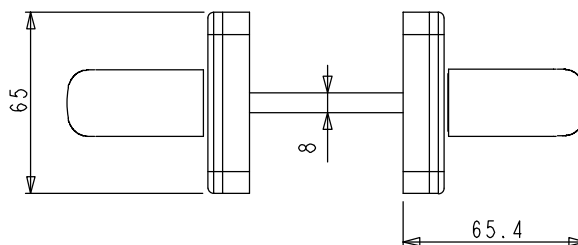
Защита и отделка ручки выполнены с применением системы окраски GIESSE, гарантирующей высокие свойства поверхности, однородность цвета и отличную износостойкость. Компоненты проходят предварительную обработку, обеспечивающую сопротивление отслаиванию поверхности и коррозии нижележащего слоя.

Комплектация

- 1 квадратный штифт 8x8x110 мм
- 4 оцинкованных винта с крестообразным шлицем 4,2x19 мм

Материалы

- Основание из черного усиленного нейлона
- Алюминиевые крышка, оболочка и ручка
- Ротор из оцинкованного сплава Zamak
- Пружины из высокопрочной стали
- Квадратный штифт и винты из оцинкованной стали



Основные серии, с которыми применяется

СМОТРИ ПЕРЕЧЕНЬ ФУРНИТУРЫ И ЕЕ ПРИМЕНЕНИЯ НА СЕЧЕНИЯХ РАЗЛИЧНОГО ТИПА

ОКОННАЯ ПРЯМАЯ РУЧКА PRIMA

02480

Применение

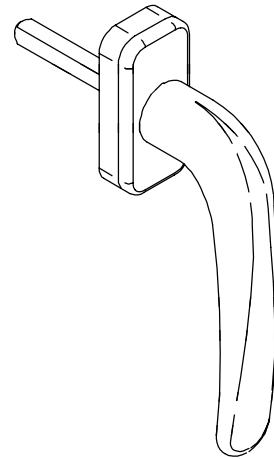
Прямая ручка PRIMA пригодна для привода в действие механизмов M180 (арт. 01029) и M90 (арт. 01020) при выполнении поворотно-откидных и створных окон.

Отделка

Окраска в цвета RAL и эксклюзивные цвета ручек GIESSE (темно-коричневый, бронза, серебро)

Упаковка

Коробка по 20 штук

**Технические данные**

Ручка из литого алюминия гармонично сочетается с серией ручек PRIMA.

Она оборудована позиционером, останавливающим вращение на 90° и 180°, и квадратным штифтом размером 7 мм и с выступом 40 мм для передачи движения.

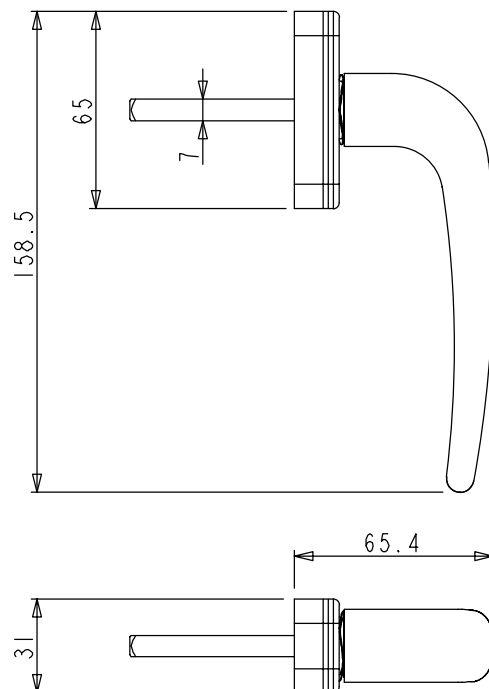
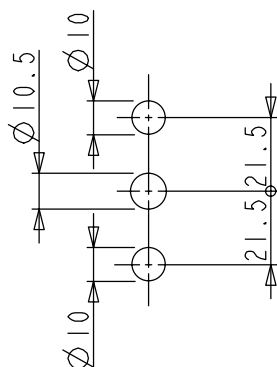
Защита и отделка ручки PRIMA выполнены с применением системы окраски GIESSE, гарантирующей высокие свойства поверхности, однородность цвета и значительную износостойкость. Компоненты проходят предварительную обработку, обеспечивающую сопротивление отслаиванию поверхности и коррозию нижележащего слоя.

Комплектация

Квадратный штифт 7x7x85 мм
2 винта с плоской полупотайной головкой M5x60

Материалы

Ручка из литого алюминия
Ротор из оцинкованного сплава Zamak
Алюминиевые крышка и оболочка
Позиционер из Hostaform
Пружина из нержавеющей стали
Штифт и винты из оцинкованной стали

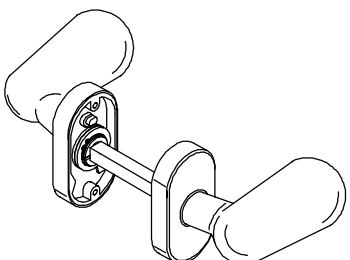
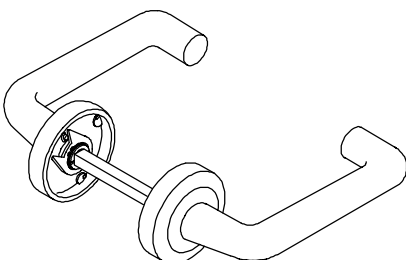
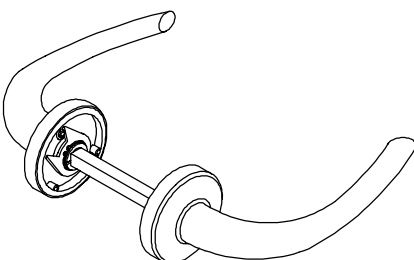
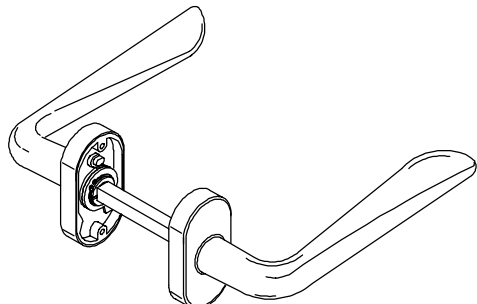
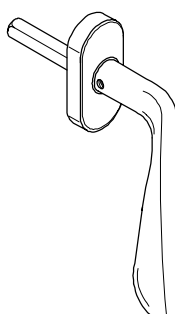
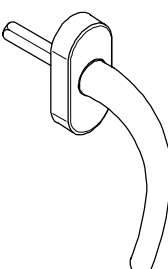
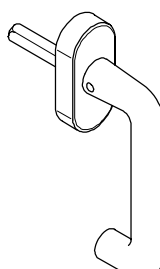
**Основные серии, с которыми применяется**

СМОТРИ ПЕРЕЧЕНЬ ФУРНИТУРЫ И ЕЕ ПРИМЕНЕНИЯ НА СЕЧЕНИЯХ РАЗЛИЧНОГО ТИПА

ЛИНИЯ EVOLUZIONE DESIGN

ИЗДЕЛИЕ	НАИМЕНОВАНИЕ	МАТЕРИАЛЫ
02471	ЛАТУННАЯ ДВЕРНАЯ РУЧКА PRIMA	Ручка из литого алюминия, нейлоновое основание
02472	ЛАТУННАЯ ДВЕРНАЯ РУЧКА PRIMA - ОДНА ПАРА	Ручка из литого алюминия, нейлоновое основание
02473	ЛАТУННАЯ ДВЕРНАЯ РУЧКА PRIMA (овальная накладка) - одна пара	Латунные ручка и накладка
02474	ЛАТУННАЯ ДВЕРНАЯ РУЧКА PRIMA (круглая накладка) - одна пара	Латунные ручка и накладка
02475	ЛАТУННАЯ ДВЕРНАЯ РУЧКА PRIMA (цил. патент) - одна пара	Латунные ручка и накладка
02480	ЛАТУННАЯ РУЧКА PRIMA оконная	Ручка из литого алюминия, нейлоновое основание
02481	ЛАТУННАЯ РУЧКА PRIMA оконная	Латунные ручка и накладка
02505	ЛАТУННАЯ РУКОЯТКА GOLF - одна пара	Латунные рукоятка и накладка
02506	ЛАТУННАЯ РУКОЯТКА GOLF (круглая накл.) - одна пара	Латунные рукоятка и накладка
02514	ЛАТУННАЯ ДВЕРНАЯ РУЧКА SIMONA (круглая накл.) - одна пара	Латунные ручка и накладка
02518	ЛАТУННАЯ ДВЕРНАЯ РУЧКА SIMONA - одна пара	Латунные ручка и накладка
02519	ЛАТУННАЯ РУЧКА SIMONA оконная	Латунные ручка и накладка
02520	ЛАТУННАЯ ДВЕРНАЯ РУКОЯТКА MARTINA (круглая накладка) - одна пара	Латунные ручка и накладка
02521	ЛАТУННАЯ ДВЕРНАЯ РУЧКА MARTINA (овальная накладка) - одна пара	Латунные ручка и накладка
02522	ЛАТУННАЯ РУЧКА MARTINA оконная	Латунные ручка и накладка
02536	ЛАТУННАЯ ДВЕРНАЯ РУЧКА CAMILLA (круглая накладка) - одна пара	Латунные ручка и накладка
02537	ЛАТУННАЯ ДВЕРНАЯ РУЧКА CAMILLA (овальная накладка) - одна пара	Латунные ручка и накладка
02538	ЛАТУННАЯ РУЧКА CAMILLA оконная	Латунные ручка и накладка

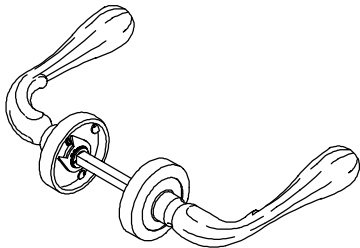
ПРИМЕЧАНИЕ: Линия EVOLUZIONE DESIGN включает в себя также и ручки PRIMA; смотри раздел РУЧКИ настоящего каталога.

АПТ. 02505		АПТ. 02536		АПТ. 02520	
					
АПТ. 02518		АПТ. 02519		АПТ. 02522	
					
					

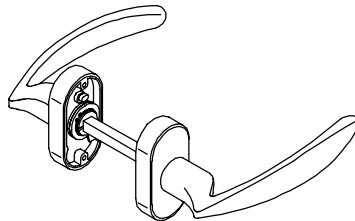
ЛИНИЯ EVOLUZIONE DESIGN

ИЗДЕЛИЕ	НАИМЕНОВАНИЕ	МАТЕРИАЛЫ
02540	ЛАТУННАЯ ДВЕРНАЯ РУЧКА MARGHERITA	Латунные ручка и накладка
02541	ЛАТУННАЯ ДВЕРНАЯ РУЧКА MARGHERITA	Латунные ручка и накладка
02542	ЛАТУННАЯ РУЧКА MARGHERITA оконная	Латунные ручка и накладка
02543	ОВАЛЬНАЯ ЛАТУННАЯ НАКЛАДКА - одна пара	Латунная крышка основания
02544	ОВАЛЬНАЯ ЛАТУННАЯ НАКЛАДКА - одна пара	Латунная крышка основания
02545	КРУГЛАЯ ЛАТУННАЯ НАКЛАДКА - одна пара	Латунная крышка основания
02546	КРУГЛАЯ ЛАТУННАЯ НАКЛАДКА - одна пара	Латунная крышка основания
02547	КРУГЛАЯ ЛАТУННАЯ НАКЛАДКА - одна пара	Латунная крышка основания
02548	КРУГЛАЯ ЛАТУННАЯ НАКЛАДКА - одна пара	Латунная крышка основания
02549	ЛАТУННАЯ ДВЕРНАЯ РУЧКА ALLEGRA (круглая накладка) - одна пара	Латунные ручка и накладка
02550	ЛАТУННАЯ ДВЕРНАЯ РУЧКА ALLEGRA (овальная накладка) - одна пара	Латунные ручка и накладка
02551	ЛАТУННАЯ РУЧКА ALLEGRA оконная	Латунные ручка и накладка
02552	ЛАТУННАЯ ДВЕРНАЯ РУЧКА ALBA (круглая накладка) - одна пара	Латунные ручка и накладка
02553	ЛАТУННАЯ ДВЕРНАЯ РУЧКА ALBA (овальная накладка) - одна пара	Латунные ручка и накладка
02554	ЛАТУННАЯ РУЧКА ALBA оконная	Латунные ручка и накладка
02555	ЛАТУННАЯ ДВЕРНАЯ РУЧКА SERENA (круглая накладка) - одна пара	Латунные ручка и накладка
02556	ЛАТУННАЯ ДВЕРНАЯ РУЧКА SERENA (овальная накладка) - одна пара	Латунные ручка и накладка
02557	ЛАТУННАЯ РУЧКА SERENA оконная	Латунные ручка и накладка
02558	ЛАТУННАЯ ДВЕРНАЯ РУЧКА LETIZIA (круглая накладка) - одна пара	Латунные ручка и накладка
02559	ЛАТУННАЯ ДВЕРНАЯ РУЧКА LETIZIA (овальная накладка) - одна пара	Латунные ручка и накладка
02560	ЛАТУННАЯ РУЧКА LETIZIA оконная	Латунные ручка и накладка

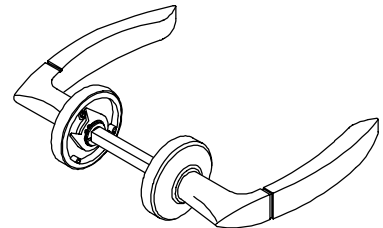
АРТ. 02540



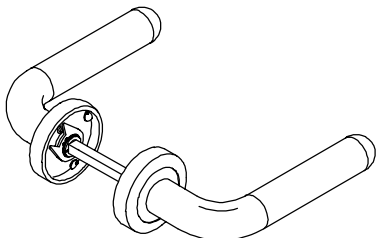
АРТ. 02550



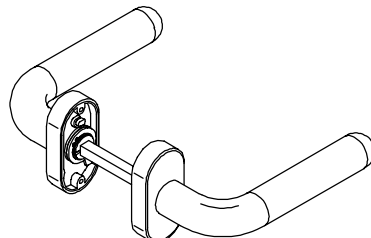
АРТ. 02552



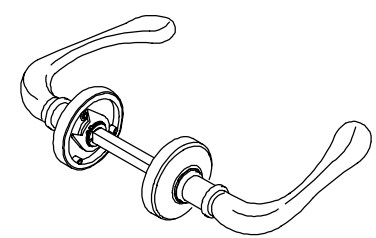
АРТ. 02555



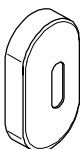
АРТ. 02556



АРТ. 02558



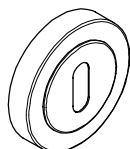
АРТ. 02543



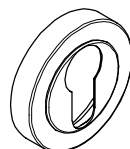
АРТ. 02544



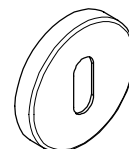
АРТ. 02545



АРТ. 02546



АРТ. 02547



АРТ. 02548



ПРЯМАЯ НЕЙЛОНОВАЯ РУЧКА VIKE

02603

Применение

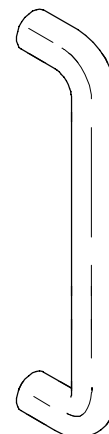
Прямая нейлоновая ручка для установки на алюминиевых дверях. Обеспечивает оптимальный захват тяжелых дверей, особенно тех, которые предназначены для общественного и торгового применения.

Отделка

Бело-кремовый, зеленый, чисто-белый, желтый, красный и черный нейлон

Упаковка

Коробка по 2 штуки



Технические данные

Трубчатая ручка, выполненная из нейлона 6 с высокой плотностью окрашенных в смеси гранул, обеспечивающих неограниченный срок службы.

Имеет значительную износостойкость и сопротивление истиранию. Легко чистится любым моющим средством. На нее не влияют перепады температур и атмосферное воздействие.

Крепление осуществляется штифтами, в случае наружного применения, или винтами без головки в случае внутреннего применения.

Ручка устанавливается креплениями арт. 02668 -02669 -02670 -02671 - 02672, в зависимости от выполняемой на двери машинной обработки и от количества устанавливаемых ручек (одна или две).

Только с креплениями GIESSE можно выполнить машинную обработку в цехе, без необходимости в установке ручки. Последняя устанавливается в дальнейшем на стройплощадке, просто вставляя 2 штифта. Таким образом, нет опасности повредить ручку во время перемещения или монтажа двери.

В поставку входят прокладки толщиной 5 мм для установки ручки на традиционных ступенчатых профилях.

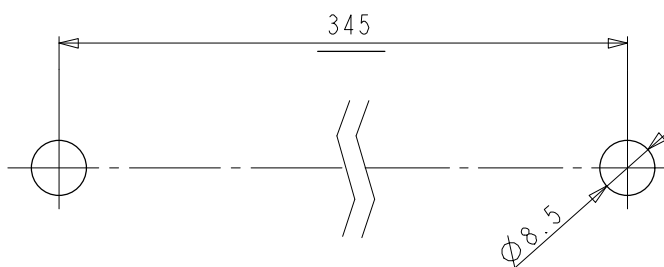
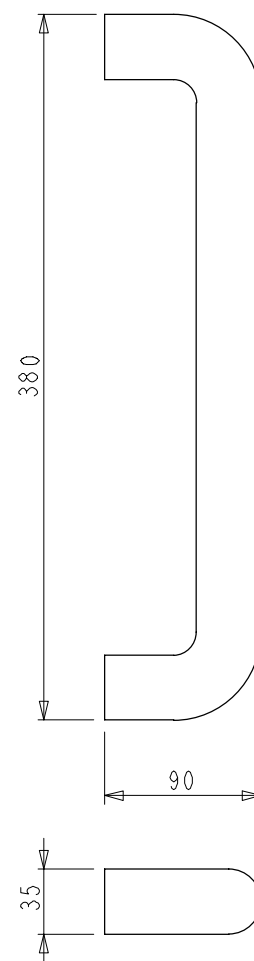
Инструкции можно использовать в качестве шаблона для выполнения машинной обработки.

Комплектация

- 2 нейлоновые шайбы
- 4 нейлоновые прокладки

Материалы

Ручка из нейлона 6 высокой плотности
Шайбы и прокладки из нейлона высокой плотности



Основные серии, с которыми применяется

СМОТРИ ПЕРЕЧЕНЬ ФУРНИТУРЫ И ЕЕ ПРИМЕНЕНИЯ НА СЕЧЕНИЯХ РАЗЛИЧНОГО ТИПА

НЕЙЛОНОВАЯ РУЧКА ВИКЕ С ДВОЙНЫМ ИЗГИБОМ

02604

Применение

Нейлоновая ручка с двойным изгибом для установки на алюминиевых дверях.

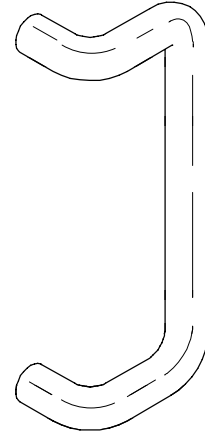
Обеспечивает оптимальный захват тяжелых дверей, особенно тех, которые предназначены для общественного и торгового применения.

Отделка

Бело-кремовый, зеленый, чисто-белый, желтый, красный и черный нейлон

Упаковка

Коробка по 2 штук



Технические данные

Трубчатая ручка, выполненная из нейлона 6 с высокой плотностью окрашенных в смеси гранул, обеспечивающих неограниченный срок службы.

Имеет значительную износостойкость и сопротивление истиранию. Легко чистится любым моющим средством. На нее не влияют перепады температур и атмосферное воздействие.

Крепление осуществляется штифтами, в случае наружного применения, или винтами без головки в случае внутреннего применения.

Ручка устанавливается креплениями арт. 02668 -02669 -02670 -02671 - 02672, в зависимости от выполняемой на двери машинной обработки и от количества устанавливаемых ручек (одна или две).

Только с креплениями GIESSE можно выполнить машинную обработку в цехе, без необходимости в установке ручки. Последняя устанавливается в дальнейшем на стройплощадке, просто вставляя 2 штифта. Таким образом, нет опасности повредить ручку во время перемещения или монтажа двери.

В поставку входят прокладки толщиной 5 мм для установки ручки на традиционных ступенчатых профилях.

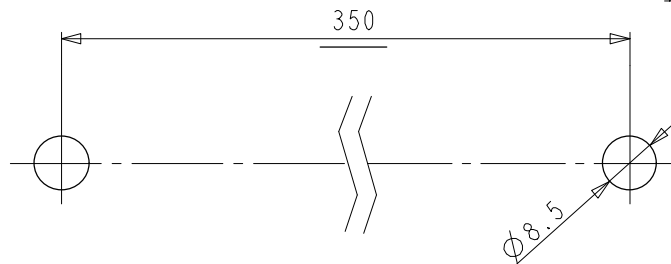
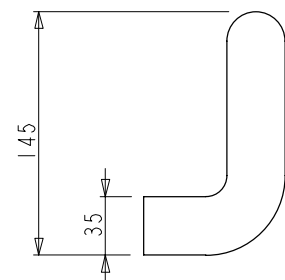
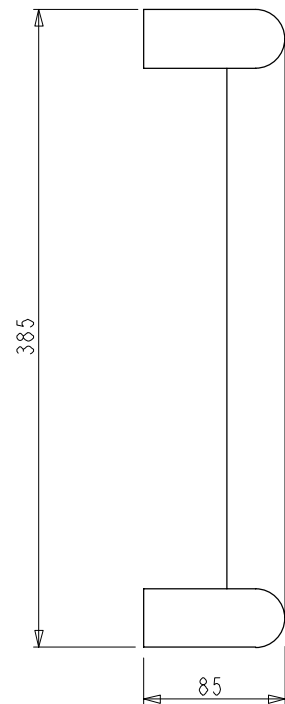
Инструкции можно использовать в качестве шаблона для выполнения машинной обработки.

Комплектация

2 нейлоновые шайбы
4 нейлоновые прокладки

Материалы

Ручка из нейлона 6 высокой плотности
Шайбы и прокладки из нейлона высокой плотности



Основные серии, с которыми применяется

СМОТРИ ПЕРЕЧЕНЬ ФУРНИТУРЫ И ЕЕ ПРИМЕНЕНИЯ НА СЕЧЕНИЯХ РАЗЛИЧНОГО ТИПА

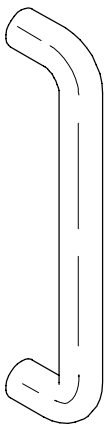
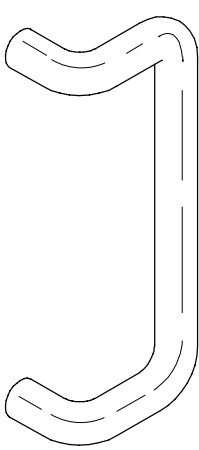
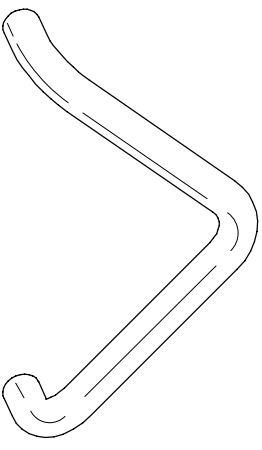
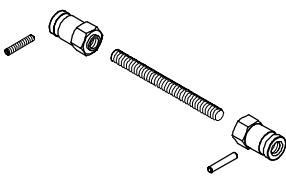
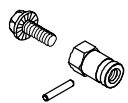
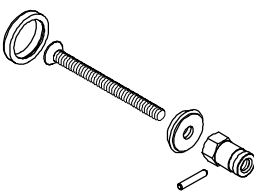
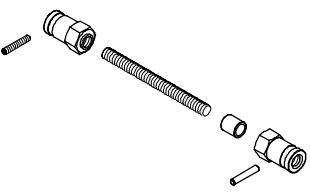
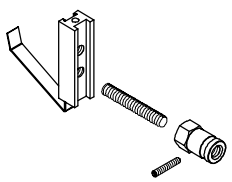
ЛИНИЯ EVOLUZIONE DESIGN

РУЧКИ VIKE

ИЗДЕЛИЕ	НАИМЕНОВАНИЕ	МАТЕРИАЛЫ
02603	ПРЯМАЯ НЕЙЛОНОВАЯ РУЧКА VIKE	Нейлон
02604	НЕЙЛОНОВАЯ РУЧКА VIKE С ДВОЙНЫМ ИЗГИБОМ	Нейлон
02609	ПРЯМАЯ ЛАТУННАЯ РУЧКА VIKE	Латунь
02610	ЛАТУННАЯ РУЧКА VIKE С ДВОЙНЫМ ИЗГИБОМ	Латунь
02611	ЛАТУННАЯ КОЛЕНЧАТАЯ РУЧКА VIKE	Латунь

НАБОР КРЕПЕЖА ДЛЯ РУЧКИ

ИЗДЕЛИЕ	НАИМЕНОВАНИЕ	МАТЕРИАЛЫ
02668	НАБОР КРЕПЕЖА ДЛЯ КРЕПЛЕНИЯ ДВУХ РУЧЕК - АЛЮМИНИЙ	Набор для крепления двух ручек VIKE на алюминиевых дверях
02669	НАБОР КРЕПЕЖА ДЛЯ КРЕПЛЕНИЯ ОДНОЙ РУЧКИ - АЛЮМИНИЙ	Набор для крепления ручек VIKE на алюминиевых дверях
02670	НАБОР КРЕПЕЖА ДЛЯ КРЕПЛЕНИЯ ОДНОЙ РУЧКИ, СКВОЗНОЙ - АЛЮМИНИЙ	Набор для крепления ручек VIKE на алюминиевых дверях
02671	НАБОР КРЕПЕЖА для крепления двух ручек - СТЕКЛО	Набор для крепления двух ручек VIKE на стеклянных дверях
02672	НАБОР КРЕПЕЖА ДЛЯ КРЕПЛЕНИЯ ОДНОЙ РУЧКИ - АЛЮМИНИЙ	Набор с пластиной для крепления ручек VIKE на алюминиевых дверях

АРТ. 02603 - 02609		АРТ. 02604 - 02610		АРТ. 02611
				
АРТ. 02668	АРТ. 02669	АРТ. 02670	АРТ. 02671	АРТ. 02672
				

ОТВЕТНАЯ ПЛАНКА ТЯГ И ТРЕТЬЕ КРЕПЛЕНИЕ
01314
Применение

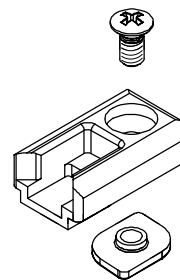
Деталь предназначена для установки на верхней и нижней части оконных рам с одной или несколькими створками, и предназначена для приема наконечников шпингалетов и тяг, или же скользящих тяг специального профиля.

Отделка

Без отделки

Упаковка

Коробка по 100 штук.


Технические данные

Деталь специально разработана для применения на рамах с желобом размером 14/18 мм.

На двустворных оконных рамах необходимо установить две ответные планки на верхней стойке и еще две на нижней стойке (одна для наконечника, другая для шпингалета).

Быстрое крепление обеспечено резьбовой кулачковой шайбой и винтом.

Ее можно использовать в качестве третьей точки крепления, используя выступ на соединительных блоках ручки, или же вместе со штифтами дополнительных креплений.

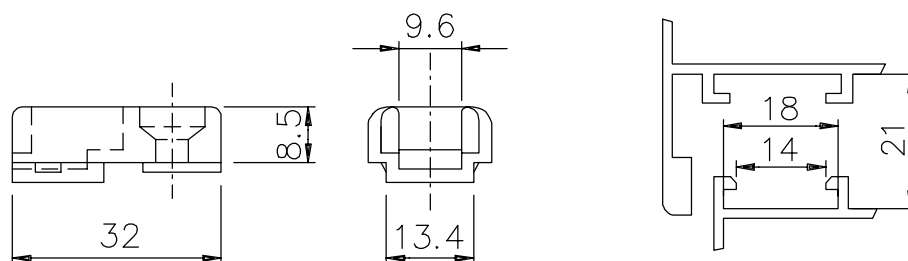
Она предназначена для принятия наконечников, приводимых в действие ручками GIESSE, и шпингалетов GIAP / SUPERGIAP.

Комплектация

- 1 резьбовая кулачковая шайба
- 1 винт с полупотайной головкой и крестообразным шлицем M5x10

Материалы

- Винт из оцинкованной стали
- Ответная планка из сплава Zamak GS500
- Кулачковая шайба из нержавеющей стали


Основные серии, с которыми применяется

СМОТРИ ПЕРЕЧЕНЬ ФУРНИТУРЫ И ЕЕ ПРИМЕНЕНИЯ НА СЕЧЕНИЯХ РАЗЛИЧНОГО ТИПА

**ОТВЕТНАЯ ПЛАНКА + ШТИФТ
ДЛЯ ТРЕТЬЕГО КРЕПЛЕНИЯ**

01330

Применение

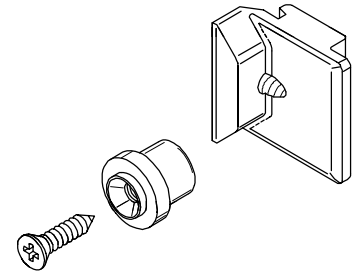
Крепежный элемент, специально разработанный для создания дополнительных точек крепления на распашных окнах с 1 или несколькими створками.

Отделка

Без отделки

Упаковка

Коробка по 50 наборов



Технические данные

Дополнительные точки крепления как для бокового вертикального бруса обвязки одностворчатых окон, так и для центрального вертикального бруса обвязки двухстворных окон.

Комплектация

Винт без головки M5x12

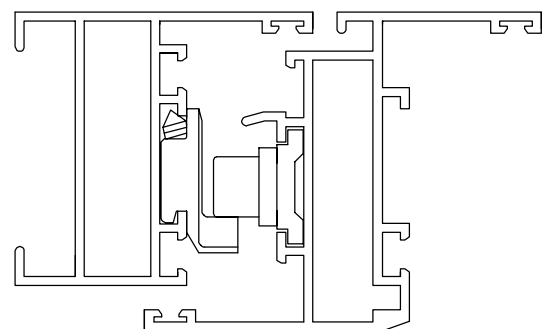
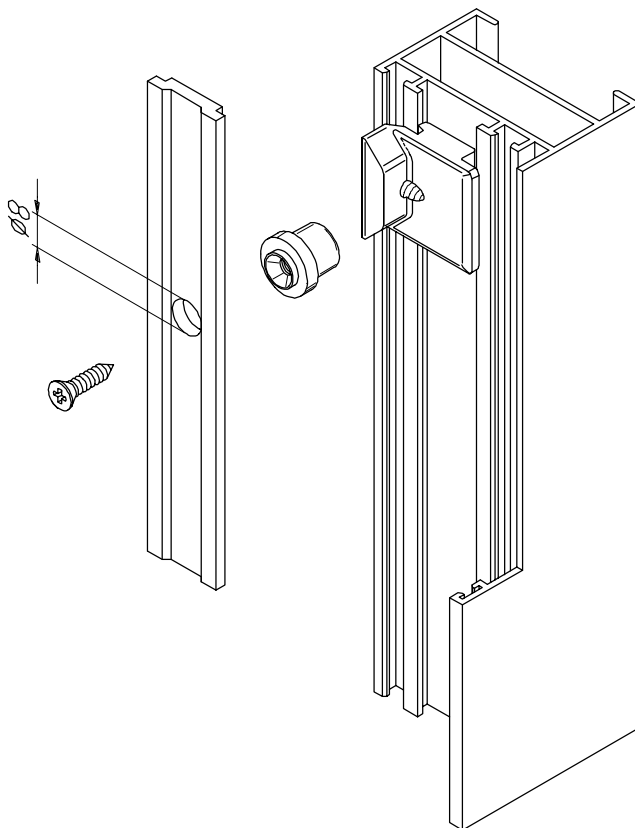
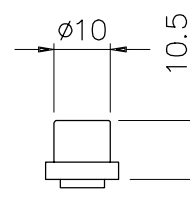
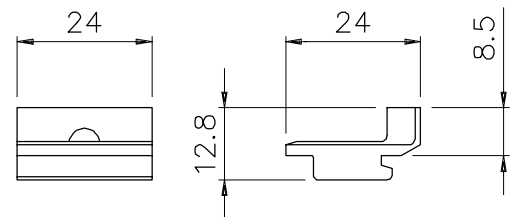
Винт с плоской полупотайной головкой M5x10

Материалы

Корпус ответной планки из сплава Zamak

Штифт и винт из оцинкованной стали

Винт без головки из нержавеющей стали



Основные серии, с которыми применяется

СМОТРИ ПЕРЕЧЕНЬ ФУРНИТУРЫ И ЕЕ ПРИМЕНЕНИЯ НА СЕЧЕНИЯХ РАЗЛИЧНОГО ТИПА

**ОТВЕТНАЯ ПЛАНКА ДЛЯ
АРТ. 04030**
01342
Применение

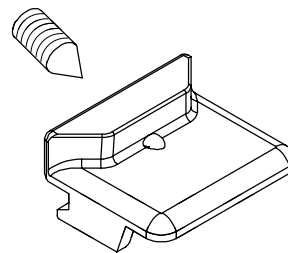
Специальная ответная планка для применения с регулируемой собачкой (арт. 04030).

Отделка

Без отделки

Упаковка

Коробка по 200 штук


Технические данные

Специальная деталь для рам или центральных вертикальных брусов обвязки с желобами 12/15 мм или сходными.

Контрастный винт без головки обеспечивает надежное крепление планки к раме.

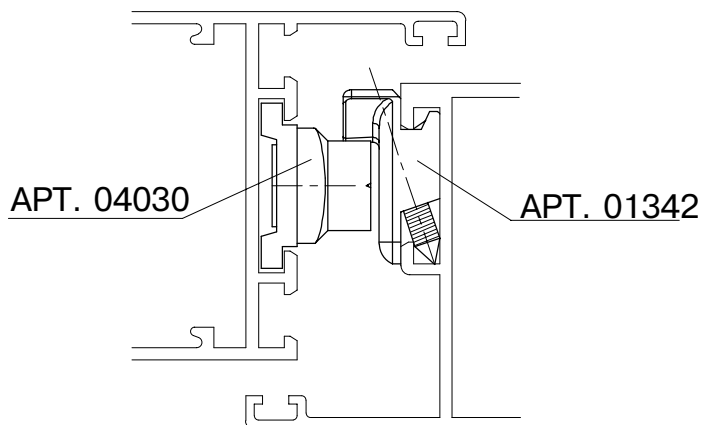
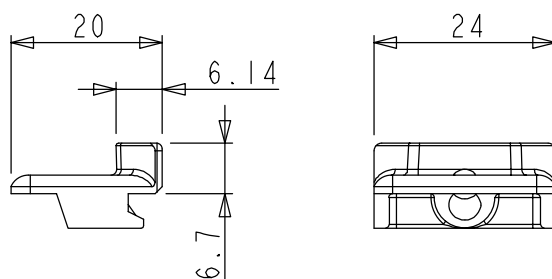
Комплектация

Винт без головки M5x9

Материалы

Корпус из сплава Zamak GS500

Винт без головки из нержавеющей стали


Основные серии, с которыми применяется

СМОТРИ ПЕРЕЧЕНЬ ФУРНИТУРЫ И ЕЕ ПРИМЕНЕНИЯ НА СЕЧЕНИЯХ РАЗЛИЧНОГО ТИПА

РЕГУЛИРУЕМАЯ ЗАПИРАЮЩАЯ СОБАЧКА

04030

Применение

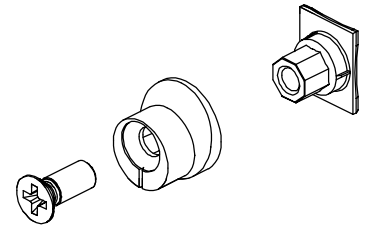
Крепежный элемент, устанавливаемый непосредственно на тягах этой серии. Необходимое тяговое усилие регулируется простым поворотом эксцентрической детали.

Отделка

Без отделки

Упаковка

Коробка по 200 штук



Технические данные

Простая и быстрая установка, достаточно просверлить на тяге отверстие диам. 8 мм. Позволяет установить одну или несколько дополнительных точек крепления на любой раме.

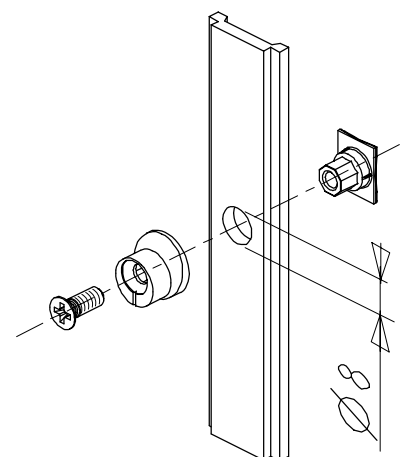
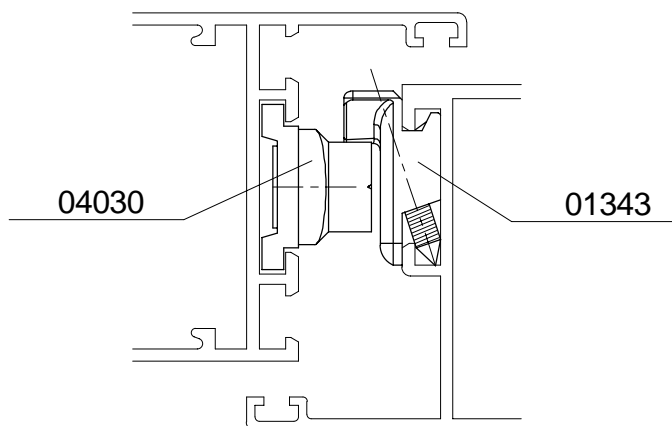
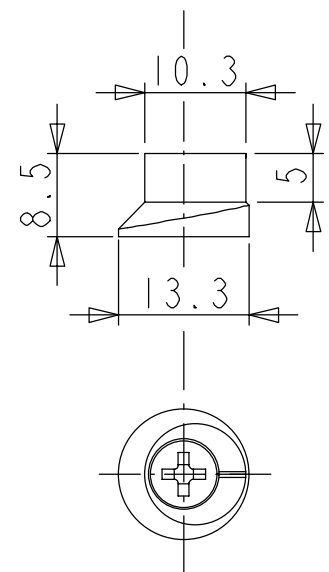
Предоставляет возможность отрегулировать тяговое усилие (как это бывает с поворотно-откидными механизмами).

Комплектация

1 винт М 4x10

Материалы

Основание и собачка из сплава Zamak GS500
Винты из нержавеющей стали



Должна сочетаться в зависимости от серии со специальной ответной планкой: арт. 01342 Forma

Основные серии, с которыми применяется

СМОТРИ ПЕРЕЧЕНЬ ФУРНИТУРЫ И ЕЕ ПРИМЕНЕНИЯ НА СЕЧЕНИЯХ РАЗЛИЧНОГО ТИПА

**ЭЛЕМЕНТ ДЛЯ
ДОПОЛНИТЕЛЬНЫХ КРЕПЛЕНИЙ**
02315
Применение

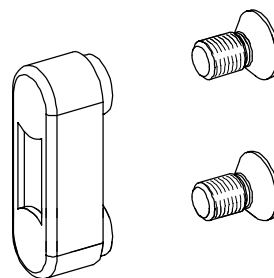
Элемент из черного нейлона для создания дополнительных креплений при его сочетании с ответной планкой для 3-го крепления.

Отделка

Черная

Упаковка

Коробка по 50 штук


Технические данные

Позволяет выполнить дополнительную точку крепления со стороны ручки на окнах повышенной ширины.

Простая и надежная установка, достаточно просверлить 2 отверстия диам. 8 мм и закрепить ответную планку 2 входящими в комплект винтами.

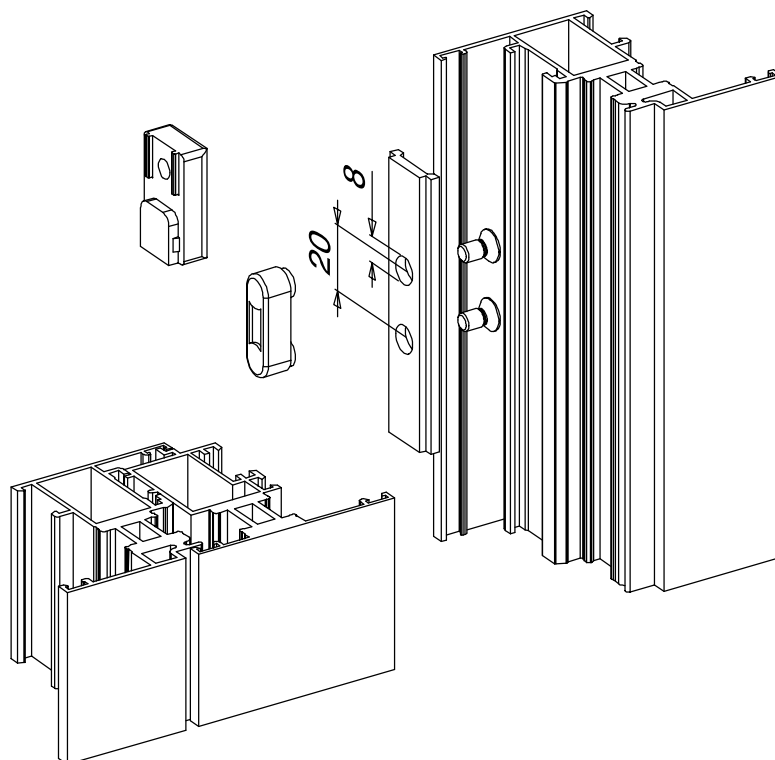
Комплектация

2 винта с плоской полупотайной головкой M5x10

Материалы

Корпус из черного нейлона

Оцинкованные винты


Основные серии, с которыми применяется

СМОТРИ ПЕРЕЧЕНЬ ФУРНИТУРЫ И ЕЕ ПРИМЕНЕНИЯ НА СЕЧЕНИЯХ РАЗЛИЧНОГО ТИПА

ЛАТУННАЯ ВТУЛКА ДЛЯ ПОРОГА
02159
Применение

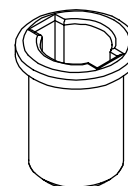
Устанавливаемая на пороге втулка для принятия наконечника SUPERGIAP, скользящего наконечника или наконечника вместе со шпингалетом PESOS.

Отделка

Без отделки

Упаковка

Коробка по 50 штук

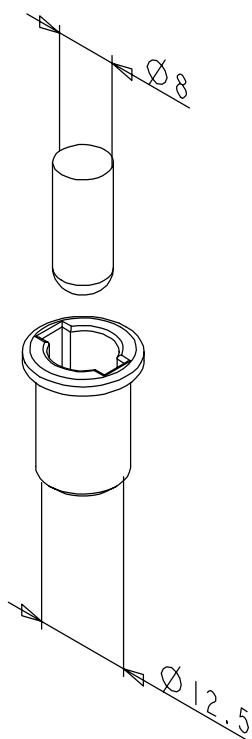

Технические данные

Устанавливается на пороге в отверстие диам. 12 мм.

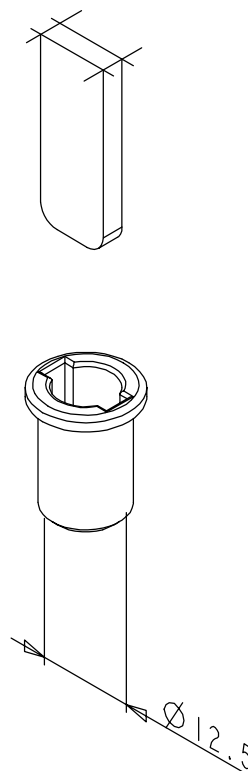
Материалы

Обточенная латунь

НАКОНЕЧНИК
PESOS



SUPERGIAP И ТЯГИ
АПТ. 02157 НАКОНЕЧНИК


Основные серии, с которыми применяется

СМОТРИ ПЕРЕЧЕНЬ ФУРНИТУРЫ И ЕЕ ПРИМЕНЕНИЯ НА СЕЧЕНИЯХ РАЗЛИЧНОГО ТИПА

**ОТВЕТНАЯ ПЛАНКА ТЯГ PESOS
И SUPERGIAP**
01325
Применение

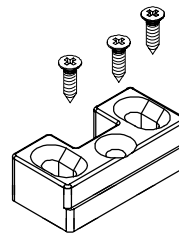
Деталь предназначена для установки на верхней и нижней части оконных рам с двумя створками, и предназначена для приема наконечников тяг PESOS и SUPERGIAP.

Отделка

Без отделки

Упаковка

Коробка по 100 штук


Технические данные

Установка возможна на верхней или нижней поперечине рамы для дверных профилей.

Имеет две боковые крепежные проушины, позволяющие отрегулировать ее и улучшить нажим на прокладки.

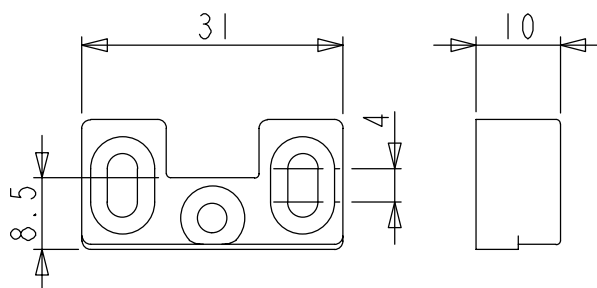
Комплектация

3 винта 3,5x36

Материалы

Корпус из сплава Zamak GS500

Черные винты из оцинкованной стали


Используется в основном со следующими сериями:

СМОТРИ ПЕРЕЧЕНЬ ФУРНИТУРЫ И ЕЕ ПРИМЕНЕНИЯ НА СЕЧЕНИЯХ РАЗЛИЧНОГО ТИПА

ЗАПОРНАЯ ПЛАНКА ТЯГ ДЛЯ ПОРОГА
01326
Применение

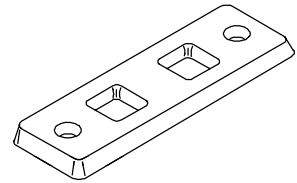
Устанавливаемая на пороге пластина из нержавеющей стали, специально разработанная для принятия тяг PESOS и SUPERGIAP.

Отделка

Без отделки

Упаковка

Коробка по 100 штук


Технические данные

Ее можно использовать в центральных узлах сечений профилей с наружными тягами и ОТКРЫТЫМ СТЫКОМ - ОТКРЫТЫМ СТЫКОМ И СТАНДАРТНОЙ КАМЕРОЙ, в случае их сочетания с тягой SUPERGIAP и наконечником арт. 02157 (Рис. 1).

Или же ее можно использовать в центральных узлах сечений профилей с тягой PESOS и наконечником диаметром 6 или 8 мм, используя самый подходящий проход (Рис. 2).

Предусматривает два крепежных отверстия.

Материалы

Пластина из нержавеющей стали

Рис. 1

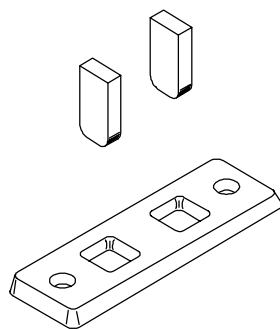
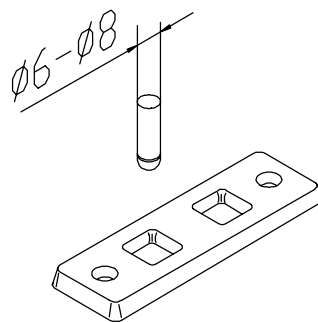


Рис. 2


Основные серии, с которыми применяется

СМОТРИ ПЕРЕЧЕНЬ ФУРНИТУРЫ И ЕЕ ПРИМЕНЕНИЯ НА СЕЧЕНИЯХ РАЗЛИЧНОГО ТИПА

ШПИНГАЛЕТ GIAP

02111

Применение

Нейлоновый шпингалет, состоящий из скользящего корпуса и из наконечника со стопорным штифтом для непосредственного напольного крепления.

Шпингалет предназначен для использования с алюминиевыми дверными и оконными рамами с открытым стыком.

Отделка

Без отделки

Упаковка

Упаковка по 50 штук

**Технические данные**

Для креплений, требующих применения ответной планки тяг арт. 01314, необходимо устанавливать в конце штифта входящую в комплект нейлоновую втулку для обеспечения оптимального соединения и для устранения вибрации.

Боковины корпуса шпингалета оборудованы выступами для ввода в паз в форме ласточкиного хвоста, которые устраняют штамповочные допуски и допуски, вызванные толщиной краски, для обеспечения отличного прилегания.

Устанавливается в желобе профиля без обработки. После достижения необходимого положения шпингалет крепится блоком при помощи предварительно установленного винта без головки M5 и шестигранного ключа на 2,5 мм.

Нейлоновая соединительная пластина может быть заменена тягой этой же серии, в целях удлинения.

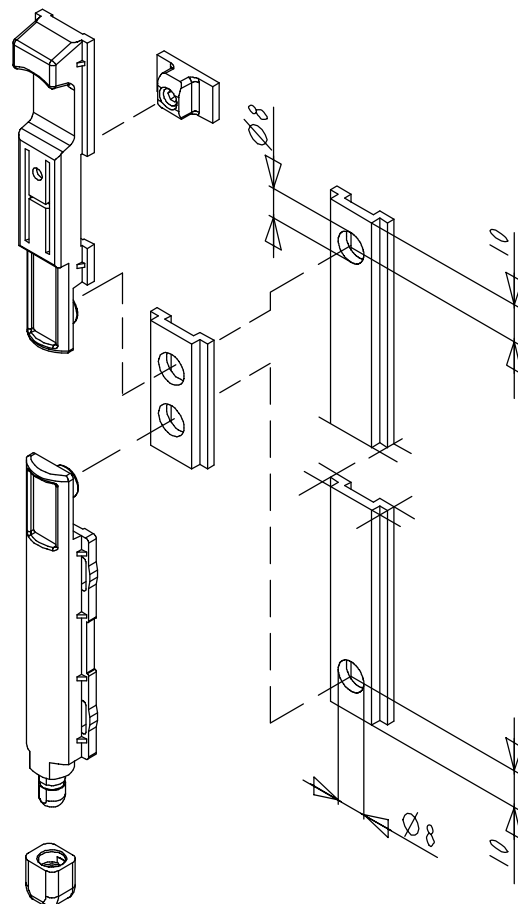
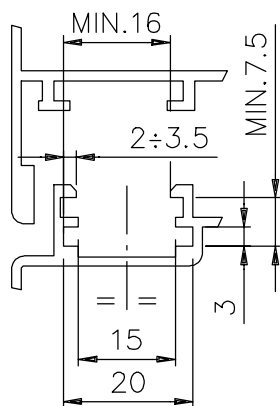
Материалы

Элементы основания из усиленного стекловолокном черного нейлона

Башмак из оцинкованной стали

Крепежный блок из оцинкованного сплава Zamak

Винт без головки из оцинкованной стали



Втулку арт. 02111 можно поворачивать для восстановления выравнивания профилей.

Основные серии, с которыми применяется

СМОТРИ ПЕРЕЧЕНЬ ФУРНИТУРЫ И ЕЕ ПРИМЕНЕНИЯ НА СЕЧЕНИЯХ РАЗЛИЧНОГО ТИПА

ШПИНГАЛЕТ GIAP

02112

Применение

Нейлоновый шпингалет, состоящий из скользящего корпуса и из наконечника со стопорным штифтом для непосредственного напольного крепления.

Шпингалет предназначен для использования с алюминиевыми дверными и оконными рамами с открытым стыком.

Отделка

Без отделки

Упаковка

Коробка по 50 штук



Технические данные

Для креплений, требующих применения ответной планки тяг арт. 01314, необходимо устанавливать в конце штифта входящую в комплект нейлоновую втулку для обеспечения оптимального соединения и для устранения вибрации.

Боковины корпуса шпингалета оборудованы выступами для ввода в паз в форме ласточкиного хвоста, которые устраняют штамповочные допуски и допуски, вызванные толщиной краски, для обеспечения отличного прилегания.

Устанавливается в желобе профиля без обработки. После достижения необходимого положения, шпингалет крепится блоком при помощи предварительно установленного винта без головки М5 и шестигранного ключа на 2,5 мм.

Нейлоновая соединительная пластина может быть заменена тягой этой же серии, в целях удлинения.

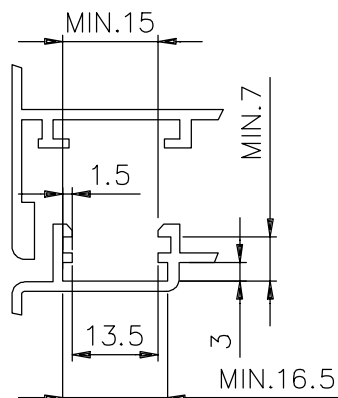
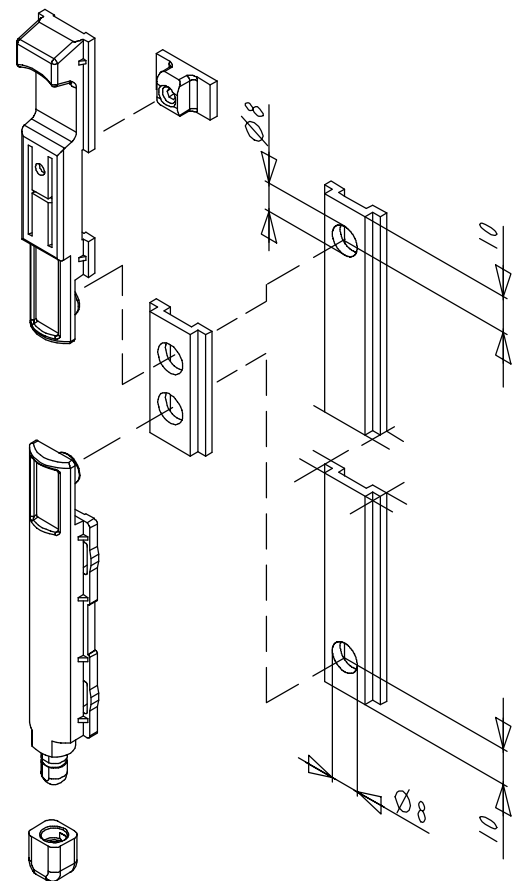
Материалы

Элементы основания из усиленного стекловолокном черного нейлона

Башмак из оцинкованной стали

Крепежный блок из оцинкованного сплава Zamak

Винт без головки из оцинкованной стали



Основные серии, с которыми применяется

СМОТРИ ПЕРЕЧЕНЬ ФУРНИТУРЫ И ЕЕ ПРИМЕНЕНИЯ НА СЕЧЕНИЯХ РАЗЛИЧНОГО ТИПА

ДВЕРНОЙ ШПИНГАЛЕТ ТОТЕМ
02170
Применение

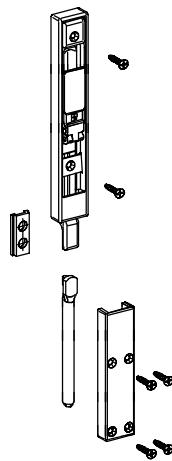
Дверной шпингалет с рычажным механизмом. Привод при помощи рычага обеспечивает постепенную передачу усилия на наконечник.

Отделка

Без отделки

Упаковка

Коробка по 20 штук


Технические данные

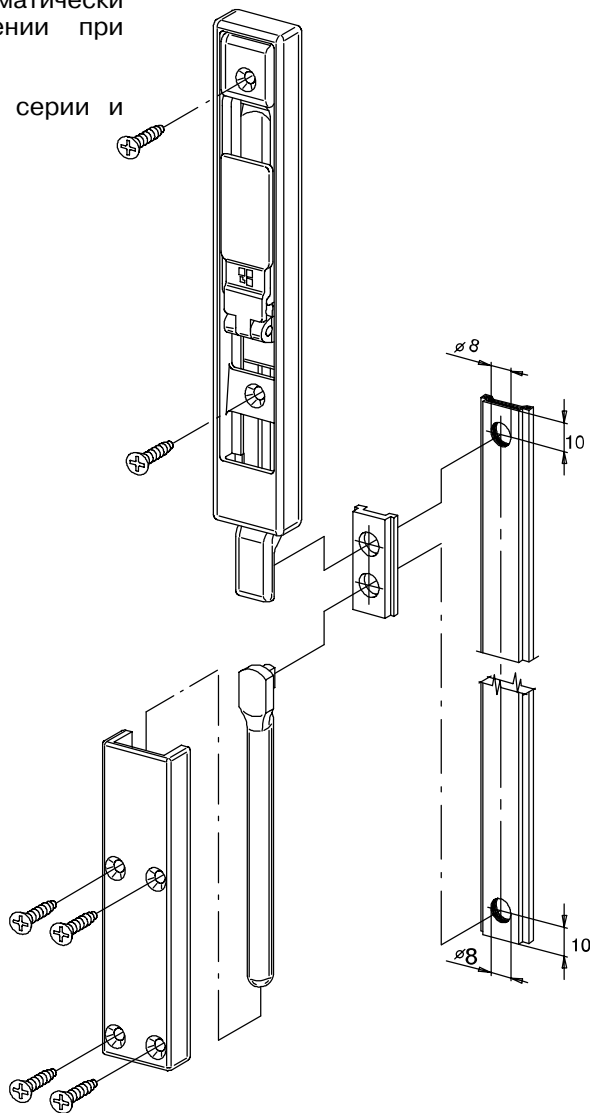
Ход шпингалета составляет 20 мм.

Прочность и безопасность обеспечиваются наконечником из нитроцементированной стали и устройством, автоматически устанавливающим шпингалет в нужное положение при отпирании и запирании.

Шпингалет можно удлинить, используя тяги этой серии и устанавливая их между наконечником и ползуном.

Материалы

Ползун из черного оцинкованного сплава Zamak
 Пружина/тяга из вороненой нержавеющей стали
 Рычаг из никелированного сплава Zamak
 Наконечник из нитроцементированной стали
 Нейлоновые корпус и направляющая наконечника
 Нейлоновые блоки и пластина


Основные серии, с которыми применяется

СМОТРИ ПЕРЕЧЕНЬ ФУРНИТУРЫ И ЕЕ ПРИМЕНЕНИЯ НА СЕЧЕНИЯХ РАЗЛИЧНОГО ТИПА

**РЫЧАЖНЫЙ ШПИНГАЛЕТ PESOS - 02150
ДЛЯ ДВЕРЕЙ**

Применение

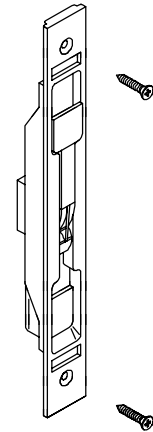
Рычажный шпингалет особой прочности, может устанавливаться также на дверных профилях нового дизайна.

Отделка

Без отделки

Упаковка

Коробка по 10 штук



Технические данные

Полезный ход - 18 мм.

Рычажный механизм позволяет передать наконечнику усилие до 180 кг.

Шпингалет встроенной установки может использовать тяги диам. 6 мм или диам. 8 мм, так как он имеет двойной диаметр резьбы.

Черная отделка повышает универсальность его применения.

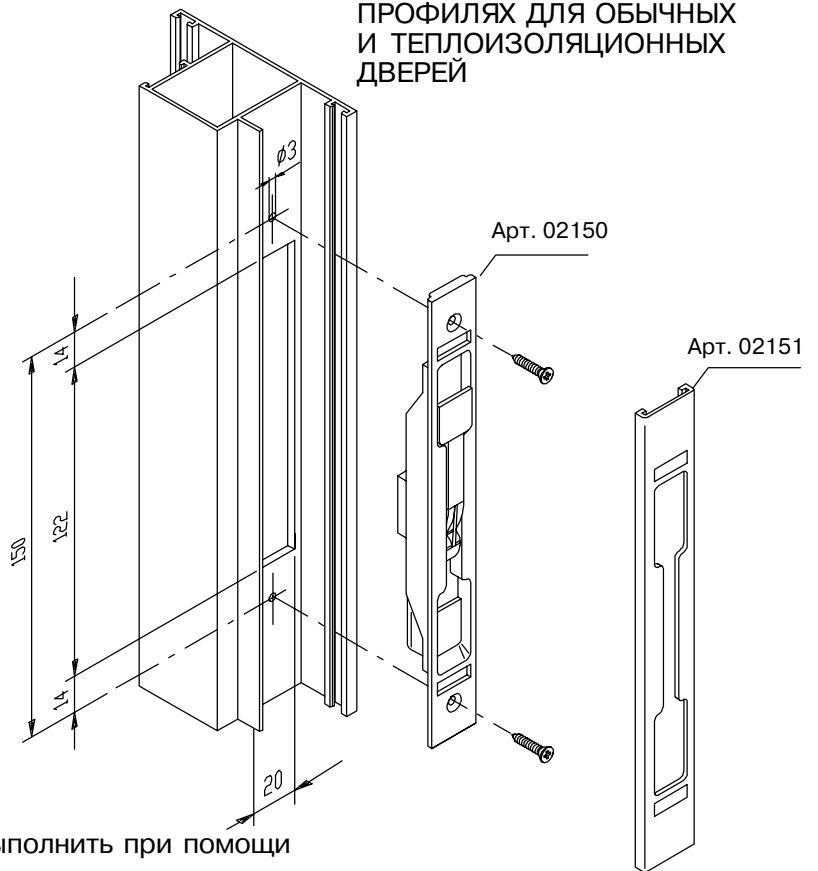
Комплектация

2 черных винта с плоской полупотайной головкой 7P x 1/2" из нержавеющей стали

Материалы

Корпус и рычаг из литого сплава Zamak
Пружины из закаленной стали

**УСТАНОВКА НА СПЕЦИАЛЬНЫХ
ПРОФИЛЯХ ДЛЯ ОБЫЧНЫХ
И ТЕПЛОИЗОЛЯЦИОННЫХ
ДВЕРЕЙ**



Машинную обработку профиля можно выполнить при помощи шаблона-пантографа арт. 03212.

Если толщина очень маленькая, то рекомендуется уменьшить диаметр отверстия, в которое вводится винт-саморез.

Основные серии, с которыми применяется

СМОТРИ ПЕРЕЧЕНЬ ФУРНИТУРЫ И ЕЕ ПРИМЕНЕНИЯ НА СЕЧЕНИЯХ РАЗЛИЧНОГО ТИПА

РЕГУЛИРУЕМЫЙ ШПИНГАЛЕТ

02168

Применение

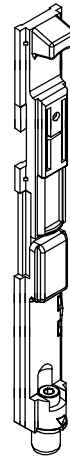
Шпингалет для створок с регулируемым наконечником для устранения люфта, вызванного использованием окна.
Для желобов 20 мм.

Отделка

Без отделки

Упаковка

Коробка по 10 штук

**Технические данные**

Устанавливается в желобе профиля без обработки. После достижения необходимого положения шпингалет крепится блоком при помощи предварительно установленного винта без головки M5 и шестигранного ключа на 2,5 мм.

Этот шпингалет включает в себя наконечник арт. 02167, оборудованный регулируемым эксцентрическим штифтом.

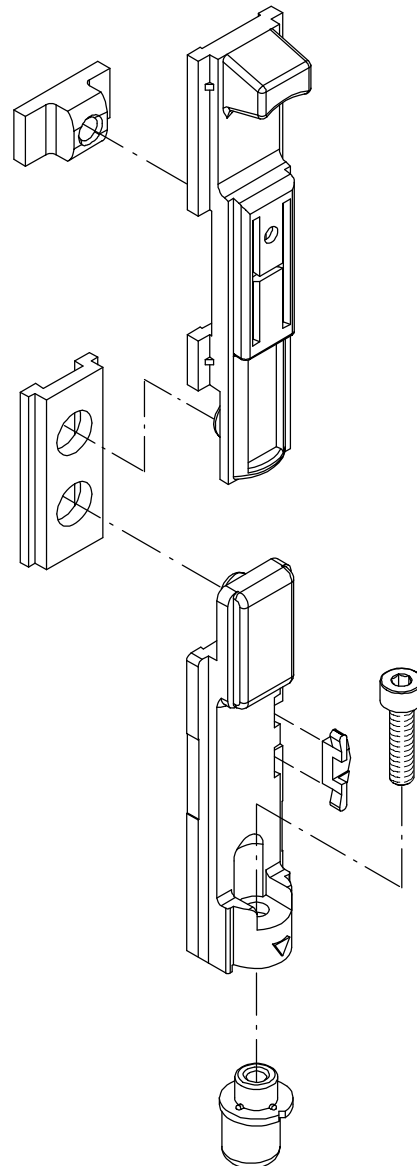
Регулировка составляет +/- 1,25 мм. Наконечник предусматривает нейлоновое устройство для поглощения вибрации. Работа такая же, что и у арт. 02111.

Вставки штифта зацепляются за соответствующие гнезда наконечника.

Для выполнения регулировки достаточно использовать шестигранный ключ на 3 мм, ослабить винт, соединяющий наконечник и штифт, после чего повернуть штифт на один или несколько шагов в нужное направление, и, наконец, затянуть винт. Каждому шагу соответствует регулировка приблизительно в 0,3 мм.

Материалы

Наконечник и штифт из литого сплава Zamak с отделкой GS500
Поглощающая вибрацию пружина из Hostaform
Блок из литого оцинкованного сплава Zamak белого цвета

**Основные серии, с которыми применяется**

СМОТРИ ПЕРЕЧЕНЬ ФУРНИТУРЫ И ЕЕ ПРИМЕНЕНИЯ НА СЕЧЕНИЯХ РАЗЛИЧНОГО ТИПА

**ЛИЦЕВОЙ ШПИНГАЛЕТ BULL
С КЛЮЧОМ**

02181

Применение

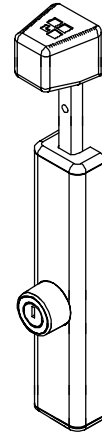
Запираемый на ключ шпингалет для передней установки на дверях, балконных дверях и автоматических дверях, выполненных из специальных дверных или оконных профилей с повышенным размером трубы.

Отделка

Без отделки, анодированные серебро, бронза и золото, Elettrogiesse 5/9, окраска в цвета RAL

Упаковка

Коробка по 5 штук



Технические данные

Как правило используется в качестве дополнительного предохранительного элемента со шпингалетами рамы, системами автоматики и устройствами выбивания створок для запасных выходов в случае автоматических дверей.

Он оборудован цилиндром, блокирующим шпингалет как в запертом положении (в целях безопасности), так и в отпертом положении (для предотвращения несанкционированного вмешательства, особенно на автоматических дверях с устройствами выбивания створок для запасных выходов).

Самоцентрирующийся наконечник диам. 10 мм с ходом 40мм.

Передняя установка при помощи 4 винтов-саморезов, скрытых защелкивающимся на месте кожухом.

Корпус шпингалета можно использовать в качестве шаблона для сверления крепежных отверстий.

Устройство позиционирования с защелкой при запираении и отпирании.

Большая ручка обеспечивает удобный захват, и когда шпингалет установлен внизу его можно даже привести в действие ногами.

Комплектация

4 винта-самореза 4,8x19

Материалы

Центральный корпус из литого сплава Zamak с отделкой GS500

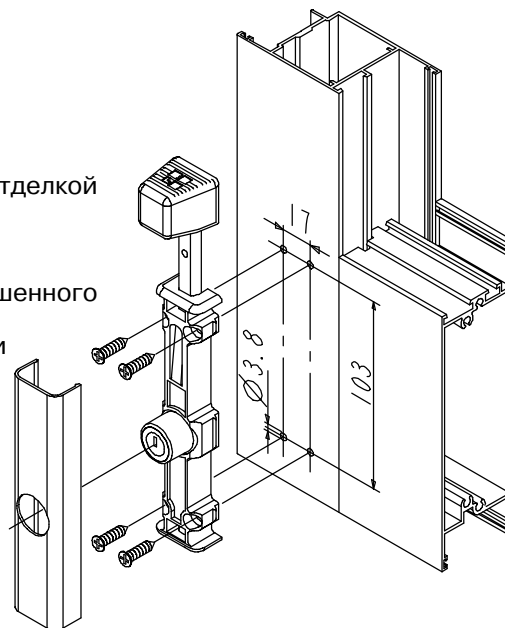
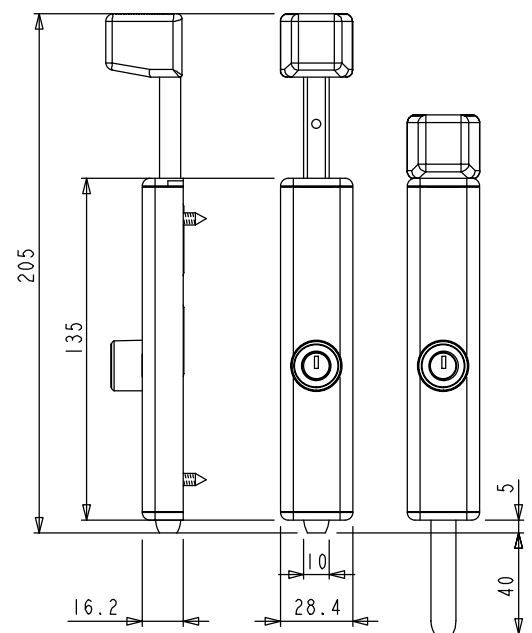
Наконечник из нержавеющей стали

Черная нейлоновая ручка

Кожух крепежного винта из анодированного/окрашенного алюминия

Крепежные винты-саморезы из нержавеющей стали

Никелированный латунный цилиндр



Основные серии, с которыми применяется

СМОТРИ ПЕРЕЧЕНЬ ФУРНИТУРЫ И ЕЕ ПРИМЕНЕНИЯ НА СЕЧЕНИЯХ РАЗЛИЧНОГО ТИПА

ДВУНАПРАВЛЕННЫЙ РЫЧАЖНЫЙ ШПИНГАЛЕТ

02191

Применение

Двунаправленный рычажный шпингалет используется для закрытия сверху и снизу открывающихся внутрь двухстворных окон одним движением.

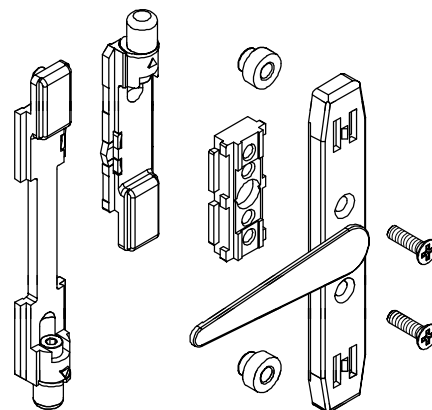
Этот шпингалет идеально подходит для высоких окон, в которых трудно приводить в действие верхний шпингалет.

Отделка

Без отделки

Упаковка

Коробка с 10 шпингалетами



Технические данные

Шпингалет состоит из рычажного органа управления, передающего двунаправленное движение тягам. На их концах устанавливаются наконечники с регулируемыми концевыми деталями (эти наконечники такие же, что и у шпингалета арт. 04268).

Рычажный орган управления крепится двумя установочными винтами и запорной планкой. Следовательно, нет необходимости в выполнении машинной обработки профиля.

Тяги с диаметром от 8 мм до 10 мм соединены с рычагом посредством двух блоков.

Минимальная высота окна должна составлять 615 мм.

Характеристики наконечников с регулируемыми концевыми деталями смотри в арт. 04268.

Комплектация

Крепежная запорная планка с 2 предварительно установленными стопорными винтами M5x8

2 соединительных блока для тяг

2 наконечника с регулируемыми концевыми деталями

2 винта M5 x 14

Материалы

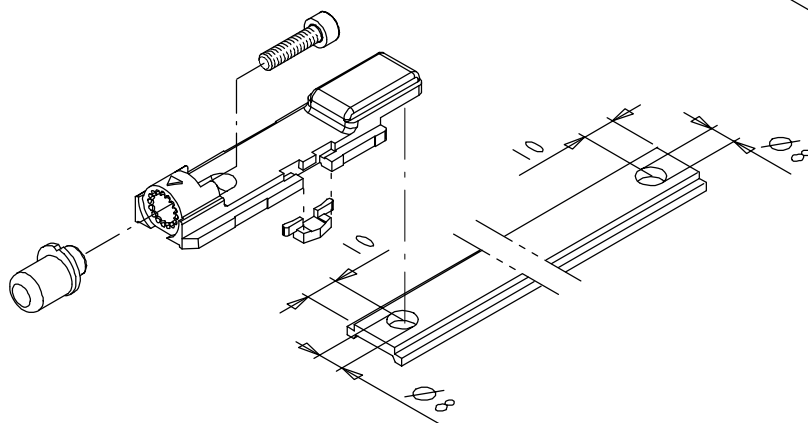
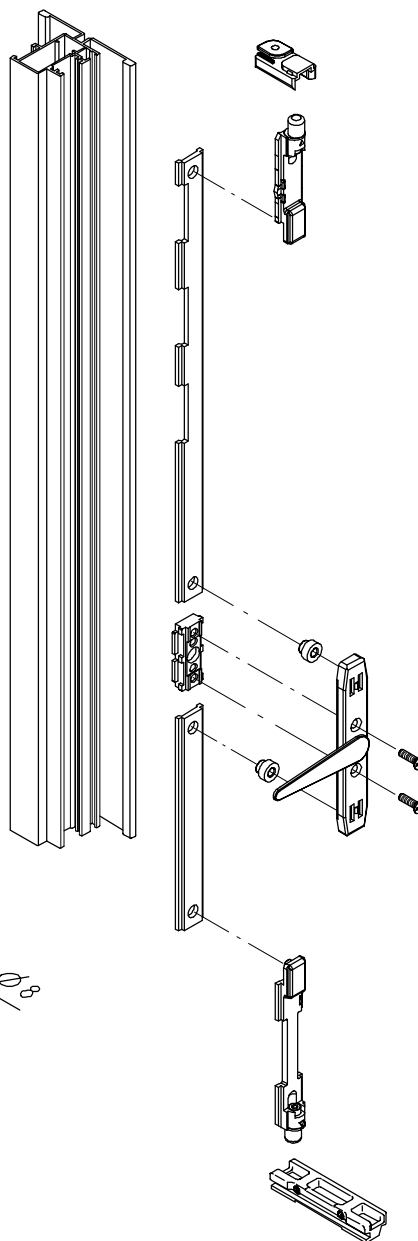
Двунаправленный рычаг из сплава Zamak GS500

Черная нейлоновая запорная планка со стопорными винтами из нержавеющей стали

Черные нейлоновые блоки

Наконечники и регулируемые концевые детали из сплава Zamak GS500

Винты из нержавеющей стали



Используется в основном со следующими сериями:

СМОТРИ ПЕРЕЧЕНЬ ФУРНИТУРЫ И ЕЕ ПРИМЕНЕНИЯ НА СЕЧЕНИЯХ РАЗЛИЧНОГО ТИПА

ДВУНАПРАВЛЕННЫЙ РЫЧАЖНЫЙ ОРГАН УПРАВЛЕНИЯ

02192

Применение

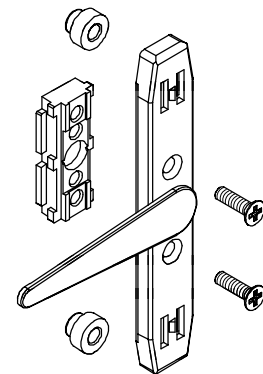
Этот орган управления используется для передачи двунаправленного движения тягам распашной створки одним движением. Имеет несколько применений. Идеально подходит для создания шпингалетов для довольно высоких окон, в которых трудно приводить в действие верхний шпингалет.

Отделка

Без отделки

Упаковка

Коробка с 10 штуками



Технические данные

Двунаправленный рычажный орган управления крепится двумя установочными винтами и запорной планкой. Следовательно, нет необходимости в выполнении машинной обработки профиля.

Тяги с диаметром от 8 мм до 10 мм соединены с рычажным органом управления посредством двух блоков.

Можно создать шпингалет, сочетая с ним одну пару наконечников GIESSE.

В этом случае минимальная высота окна должна составлять 575 мм.

Комплектация

- Крепежная запорная планка с 2 предварительно установленными стопорными винтами M5x8
- 2 соединительных блока для тяг
- 2 винта M5 x 14

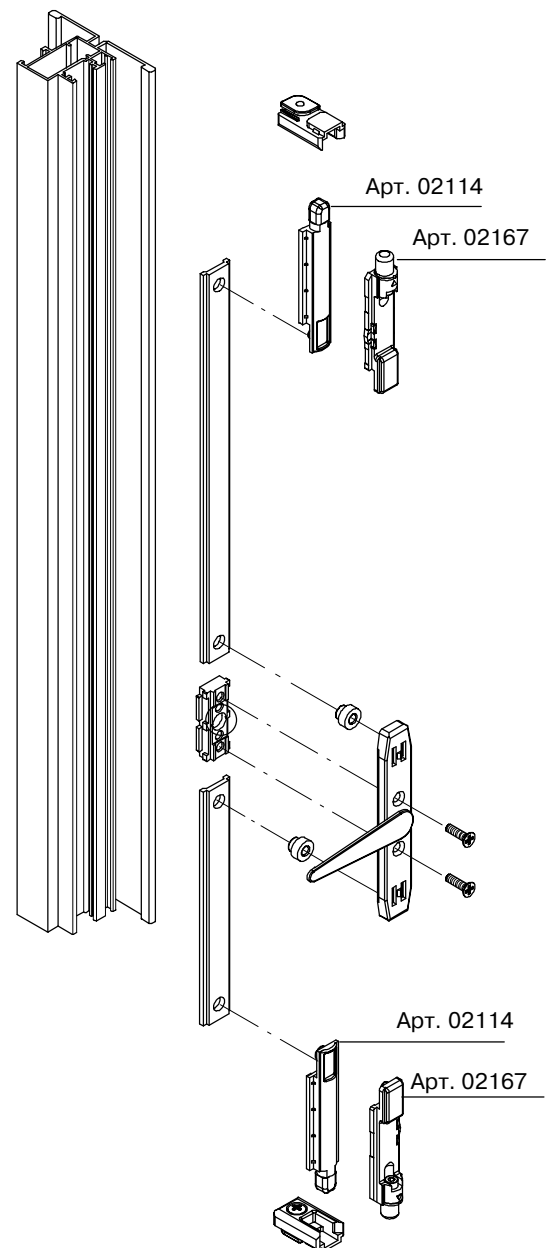
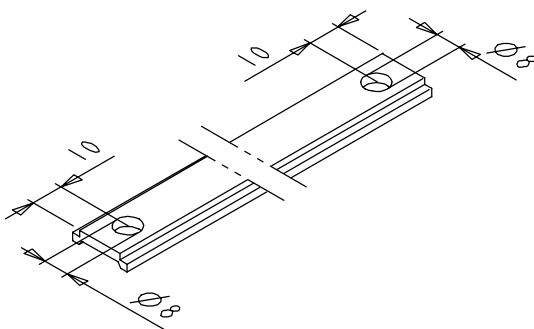
Материалы

Двунаправленный рычажный орган управления из сплава Zamak GS500

Черная нейлоновая запорная планка со стопорными винтами из нержавеющей стали

Черные нейлоновые блоки

Винты из нержавеющей стали



Используется в основном со следующими сериями:

СМОТРИ ПЕРЕЧЕНЬ ФУРНИТУРЫ И ЕЕ ПРИМЕНЕНИЯ НА СЕЧЕНИЯХ РАЗЛИЧНОГО ТИПА

НАКОНЕЧНИК ДЛЯ ТЯГ
02114
Применение

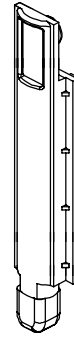
Нейлоновый элемент со стопорным штифтом для крепления створок к поперечинам рам.
Для желобов 19 мм.

Отделка

Без отделки

Упаковка

Коробка по 50 штук


Технические данные

Для непосредственного крепления, требующего применения ответной планки тяг арт. 01314, необходимо устанавливать в конце штифта входящую в комплект нейлоновую втулку для обеспечения оптимального соединения и для устранения вибрации.

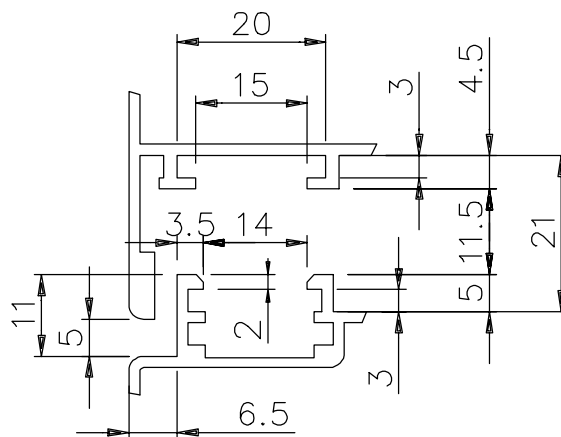
Устанавливается на закрывающих тягах ручек и подъемных ручках GIESSE при помощи такой же системы соединения, с которой тяга крепится к соединительному блоку.

Комплектация

Нейлоновая втулка

Материалы

Корпус и втулка из усиленного стекловолокном черного нейлона
Концевой штифт из оцинкованной стали



Втулку арт. 02114 можно поворачивать для восстановления выравнивания профилей.

Основные серии, с которыми применяется

СМОТРИ ПЕРЕЧЕНЬ ФУРНИТУРЫ И ЕЕ ПРИМЕНЕНИЯ НА СЕЧЕНИЯХ РАЗЛИЧНОГО ТИПА

ОТВЕТНЫЕ ПЛАНКИ И ТРЕТЬИ КРЕПЛЕНИЯ

ИЗДЕЛИЕ	НАИМЕНОВАНИЕ	ТИП СЕЧЕНИЯ	ПРИМЕЧАНИЕ
01307	ДВОЙНАЯ ОТВЕТНАЯ ПЛАНКА и ТРЕТЬЕ КРЕПЛЕНИЕ	Тип 9	
01314	ОТВЕТНАЯ ПЛАНКА ТЯГ и ТРЕТЬЕ КРЕПЛЕНИЕ	Тип 1, 2 и 4	
01315	ОТВЕТНАЯ ПЛАНКА ТЯГ и ТРЕТЬЕ КРЕПЛЕНИЕ	Тип 10	
01316	ОТВЕТНАЯ ПЛАНКА ТЯГ и ТРЕТЬЕ КРЕПЛЕНИЕ	Тип 10	
01317	ДВОЙНАЯ ОТВЕТНАЯ ПЛАНКА	Тип 7 и 8	
01318	ОТВЕТНАЯ ПЛАНКА ДЛЯ ТРЕТЬЕГО КРЕПЛЕНИЯ	Тип 7 и 8	
01322	ДВОЙНАЯ ОТВЕТНАЯ ПЛАНКА и ТРЕТЬЕ КРЕПЛЕНИЕ	Тип 1 и 2	
01325	ОТВЕТНАЯ ПЛАНКА ТЯГ PESOS и SUPERGIAP	Тип 2	
01329	ДВОЙНАЯ ОТВЕТНАЯ ПЛАНКА и ВТУЛКИ	Тип 9	
01331	ДВОЙНАЯ ОТВЕТНАЯ ПЛАНКА	Тип 10	
01339	ОДИНАРНАЯ-ДВОЙНАЯ ОТВЕТНАЯ ПЛАНКА	Тип 1, 2 и 4	
01340N	ДВОЙНАЯ ОТВЕТНАЯ ПЛАНКА	Тип 5	
01341	ОДИНАРНАЯ-ДВОЙНАЯ ОТВЕТНАЯ ПЛАНКА	Тип 3	
01342	ОТВЕТНАЯ ПЛАНКА ДЛЯ АРТ. 04030	Тип 5	
01343	ОТВЕТНАЯ ПЛАНКА ДЛЯ АРТ. 04030	Тип 1, 2 и 4	
01344	ОТВЕТНАЯ ПЛАНКА ДЛЯ АРТ. 04030	Тип 7	
01345	ОТВЕТНАЯ ПЛАНКА ДЛЯ АРТ. 04030	Тип 7 и 8	
02337	ОТВЕТНАЯ ПЛАНКА ДЛЯ АРТ. 04030	Тип 1 и 2	

ДОПОЛНИТЕЛЬНЫЕ КРЕПЛЕНИЯ

ИЗДЕЛИЕ	НАИМЕНОВАНИЕ	ТИП СЕЧЕНИЯ	ПРИМЕЧАНИЕ
01319	ЭЛЕМЕНТ ДЛЯ ДОПОЛНИТЕЛЬНЫХ КРЕПЛЕНИЙ	Тип 7 и 8	
01330	ОТВЕТНАЯ ПЛАНКА и ШТИФТ ДЛЯ ТРЕТЬЕГО КРЕПЛЕНИЯ	Тип 9	
01333	ЭЛЕМЕНТ ДЛЯ ДОПОЛНИТЕЛЬНЫХ КРЕПЛЕНИЙ	Тип 10	
02315	ЭЛЕМЕНТ ДЛЯ ДОПОЛНИТЕЛЬНЫХ КРЕПЛЕНИЙ	Тип 1, 2 и 10	
04030	РЕГУЛИРУЕМАЯ ЗАПИРАЮЩАЯ СОБАЧКА	Тип 1, 2, 3, 5, 7 и 8	

ОТВЕТНЫЕ ПЛАНКИ И ВТУЛКИ ДЛЯ ПОРОГА

ИЗДЕЛИЕ	НАИМЕНОВАНИЕ	ТИП СЕЧЕНИЯ	ПРИМЕЧАНИЕ
01320	ЗАПОРНАЯ ПЛАНКА ТЯГ ДЛЯ ПОРОГА	Тип 7 и 8	
01326	ЗАПОРНАЯ ПЛАНКА ТЯГ ДЛЯ ПОРОГА	Тип 2 и 10	
02159	ЛАТУННАЯ ВТУЛКА ДЛЯ ПОРОГА	Тип 2 и 10	
02182	ЗАПОРНАЯ ПЛАНКА ЗАЩЕЛКИ BULL	Изделие передней установки, для общего применения	
02183	ВТУЛКА ДЛЯ ПОРОГА ДЛЯ ЗАЩЕЛКИ BULL	Изделие передней установки, для общего применения	

ШПИНГАЛЕТЫ

ИЗДЕЛИЕ	НАИМЕНОВАНИЕ	ТИП СЕЧЕНИЯ	ПРИМЕЧАНИЕ
02106N	ШПИНГАЛЕТ GIAP	Тип 3	
02111	ШПИНГАЛЕТ GIAP	Тип 1, 9 и 10	
02112	ШПИНГАЛЕТ GIAP	Тип 2	
02121	ШПИНГАЛЕТ ДЛЯ КОМБИНИРОВАННОЙ СТВОРКИ	Тип 3	
02131	ШПИНГАЛЕТ GIAP	Тип 7	
02132	ШПИНГАЛЕТ GIAP	Тип 8	
02153	ШПИНГАЛЕТ SUPERGIAP	Тип 1 и 10	
02170	ДВЕРНОЙ ШПИНГАЛЕТ TOTEM	Тип 2	
02171	ОКОННЫЙ ШПИНГАЛЕТ TOTEM	Тип 2	
02172	ОКОННЫЙ ШПИНГАЛЕТ TOTEM	Тип 1	
02173	ОКОННЫЙ ШПИНГАЛЕТ TOTEM	Тип 9 и 10	
02175	ОКОННЫЙ ШПИНГАЛЕТ TOTEM	Тип 7	
02176	ОКОННЫЙ ШПИНГАЛЕТ TOTEM	Тип 8	
02150	РЫЧАЖНЫЙ ШПИНГАЛЕТ PESOS - ДЛЯ ДВЕРЕЙ	Тип 2	
02168	РЕГУЛИРУЕМЫЙ ШПИНГАЛЕТ	Тип 1 и 10	
02180	ЛИЦЕВОЙ ШПИНГАЛЕТ BULL	Изделие передней установки, для общего применения	
02181	ЛИЦЕВОЙ ШПИНГАЛЕТ BULL С КЛЮЧОМ	Изделие передней установки, для общего применения	
02191	ДВУНАПРАВЛЕННЫЙ РЫЧАЖНЫЙ ШПИНГАЛЕТ	Тип 1	
02192	ДВУНАПРАВЛЕННЫЙ РЫЧАЖНЫЙ ОРГАН УПРАВЛЕНИЯ	Тип 1	

НАКОНЕЧНИКИ ДЛЯ ТЯГ

ИЗДЕЛИЕ	НАИМЕНОВАНИЕ	ТИП СЕЧЕНИЯ	ПРИМЕЧАНИЕ
02114	НАКОНЕЧНИК ДЛЯ ТЯГ	Тип 1, 2, 5, 9 и 10	
02120	НАКОНЕЧНИК ДЛЯ ТЯГ	Тип 3	
02141	НАКОНЕЧНИК ДЛЯ ТЯГ	Тип 7	
02142	НАКОНЕЧНИК ДЛЯ ТЯГ	Тип 7 и 8	
02143	НАКОНЕЧНИК ДЛЯ ТЯГ	Тип 5	
02145	НАКОНЕЧНИК ДЛЯ ТЯГ	Тип 1	
02146	НАКОНЕЧНИК ДЛЯ ТЯГ	Тип 8	
02157	НАКОНЕЧНИК ДЛЯ ТЯГ SUPERGIAP	Тип 1, 2 и 10	
02158	ПРЕДОХРАНИТЕЛЬНЫЙ НАКОНЕЧНИК PESOS	Тип 2	
02167	РЕГУЛИРУЕМЫЙ НАКОНЕЧНИК	Тип 1 и 10	

**ШАРНИРНОЕ СОЕДИНЕНИЕ
FRIBLOK**

01441

Применение

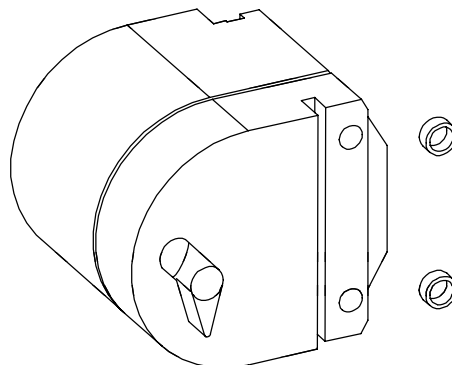
Шарнирное соединение для горизонтальных и вертикальных среднеподвесных окон с вращением на 180°. Оно полностью выполнено из целькового экструдированного алюминия с использованием высокоточной техники обработки.

Отделка

Без отделки, анодированные серебро и бронза, Elettrogiesse 5/9, окраска в цвета RAL

Упаковка

Коробка по 4 пар



Технические данные

Прочное и надежное шарнирное соединение, благодаря крепким компонентам и специальному стопорному механизму, останавливающему окно на 30° и блокирующему его на 180°. Стопорное положение на 30° можно отключить, устанавливая нейлоновую вставку в соответствующий паз. Шарнир оборудован винтом для наружной регулировки степени трения. Этот винт является исключительно прочным и эффективным благодаря нейлоновому кольцу, установленному между металлическими стенками. В кольце содержится большой процент стекловолокна.

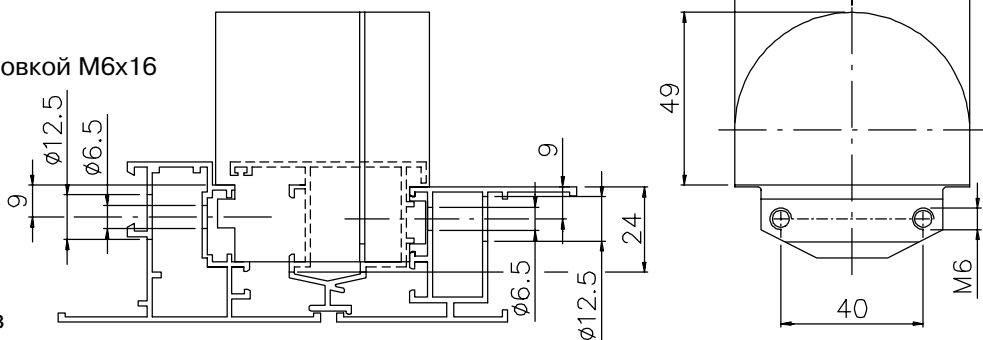
По запросу шарнир может поставляться без блокировочного механизма.

Комплектация

8 винтов с цилиндрической головкой M6x16
8 зубчатых шайб.

Материалы

Корпус из экструдированного алюминия
Регулировочное кольцо зажима из сплава Zamak
Нейлоновое кольцо
Винты, шайбы и ось шарнира из оцинкованной стали



Применение и грузоподъемность шарнира FRIBLOK

ГОРИЗОНТАЛЬНОЕ СРЕДНЕПОДВЕСНОЕ ОКНО

Вес створки распределяется между двумя шарнирными соединениями.

Нормальное крепление:

Крепление шарниров входящими в комплект винтами позволяет создавать среднеподвесные окна, выдерживающие максимальный вес 70/80 кг (включая стекло).

Усиленное крепление:

Вставить стальные усилительные детали в профили (стальные пластины толщиной 5/6 мм), и закрепить их винтами M6 необходимой длины для блокировки всей толщины профиля между шарниром и стальной пластиной. При помощи этой системы можно создавать среднеподвесные окна, выдерживающие максимальный вес 150/160 кг (включая стекло).

ВЕРТИКАЛЬНЫЕ СРЕДНЕПОДВЕСНЫЕ ОКНА

Вес створки полностью лежит на нижнем шарнире.

Вставить в нижний шарнир нейлоновый упорный вкладыш (код H5065010), который необходимо заказать вместе с шарнирным соединением.

Нормальное крепление:

Закрепить шарниры описанным выше способом для создания среднеподвесных окон, выдерживающих максимальный вес 50/60 кг (включая стекло).

Усиленное крепление:

Усилить нижнюю часть среднеподвесного окна (стационарную раму и раму) сердечником из трубчатой стали, который необходимо вставить в профиль до 70% его общей длины. Закрепить шарнир двумя винтами M6. При помощи этой системы можно создавать среднеподвесные окна, выдерживающие максимальный вес 100/120 кг (включая стекло).

Основные серии, с которыми применяется

СМОТРИ ПЕРЕЧЕНЬ ФУРНИТУРЫ И ЕЕ ПРИМЕНЕНИЯ НА СЕЧЕНИЯХ РАЗЛИЧНОГО ТИПА

КОМПЛЕКТ ЗАПИРАНИЯ ПО ПЕРИМЕТРУ
02219N
Применение

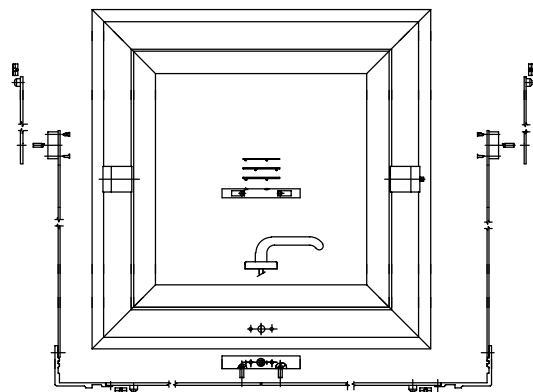
Этот механизм используется для повышения характеристик защиты от погодных условий больших среднеподвесных окон, путем создания точек крепления на нескольких сторонах.

Отделка

Анодированные серебро и бронза, Elettrogiesse 5/9, окраска в цвета RAL

Упаковка

Коробка по 4 штуки


Технические данные

Набор предусматривает 3 точки крепления для среднеподвесных окон (одна со стороны ручки, две со стороны шарниров), и может применяться как на горизонтальных, так и на вертикальных среднеподвесных окнах.

Этот комплект используется вместе с шарнирным соединением FRIBLOK арт. 01441. Он включает в себя ручку MASTERMAR, двунаправленный механизм движения и все элементы, необходимые для создания точек крепления с трех сторон.

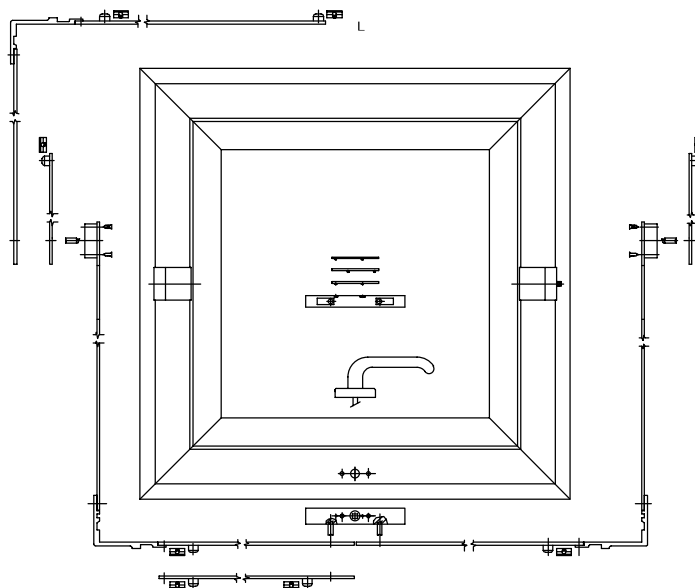
Ручка, которая соединена с приводом зубчатой рейки квадратным штифтом 7 мм, передает движение соединительным тягам, которые, в свою очередь, запирают окно со стороны шарниров при помощи угловых приводов.

Специальная прокладка обеспечивает передачу движения тяг от желобов Т-образного профиля до дополнительного профиля, таким образом гарантируя запирание и за шарнирным соединением.

Если точки крепления нужны на всех четырех сторонах (т.е. и на стороне, противоположной ручке) необходимо использовать комплект запирания арт. 02218 для получения 2 дополнительных точек запирания.

Материалы

Угловые приводы, ответные планки и собачки из сплава Zamak GS500
Прокладки из экструдированного алюминия
Винты из нержавеющей стали


Основные серии, с которыми применяется

СМОТРИ ПЕРЕЧЕНЬ ФУРНИТУРЫ И ЕЕ ПРИМЕНЕНИЯ НА СЕЧЕНИЯХ РАЗЛИЧНОГО ТИПА

**ПЛОСКАЯ ОКОННАЯ РУЧКА
BRAVO 1**
01640
Применение

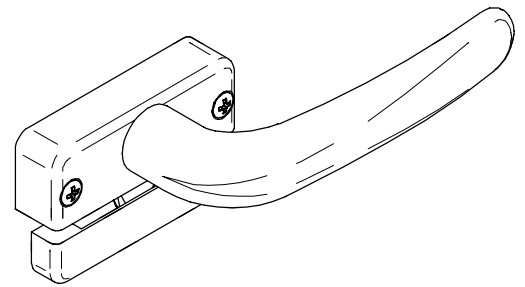
Реверсивная рычажная ручка наружной установки для запирания верхнеподвесных и откидных окон. Плоская ручка BRAVO1 довершает линию PRIMA также и для верхнеподвесных и откидных окон.

Отделка

Окраска в цвета RAL, эксклюзивные цвета ручек GIESSE (темно-коричневый, бронза, серебро)

Упаковка

Коробка по 20 штук


Технические данные

Специально для ступени 6,5-7-8 мм

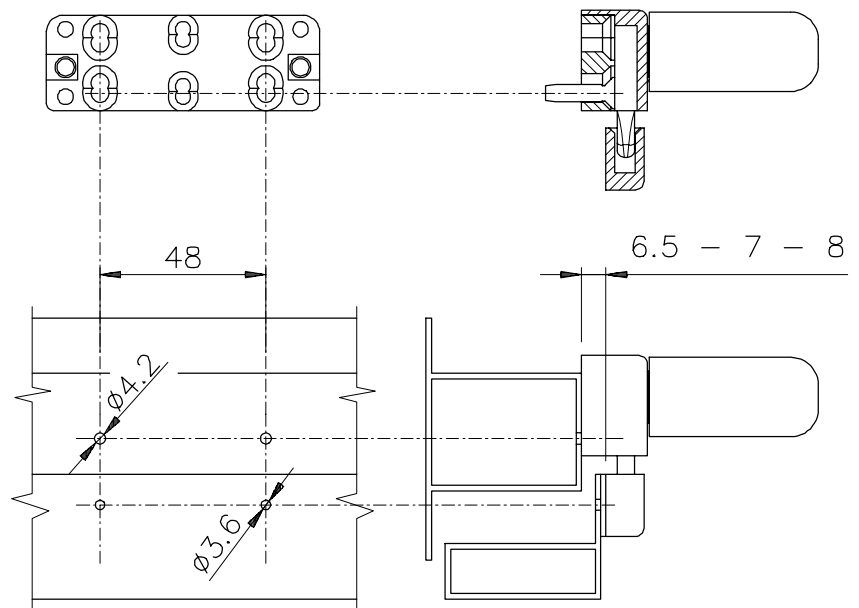
Перемена направления ручки возможна, переворачивая ручку и ограничитель движения внутри корпуса. Уменьшенная машинная обработка профилей.

Комплектация

2 винта с полупотайной головкой M5x16
2 винта с полупотайной головкой M5x20
2 винта с плоской головкой 3,5x13

Материалы

Корпус и ручка из окрашенного литого алюминия
Основание и носок из литого сплава Zamak GS500
Окрашенная нейлоновая ответная втулка
Прокладки, втулка и ограничитель из черного нейлона
Крепежные винты ответной втулки и основания из оцинкованной стали
Крепежные винты корпуса из нержавеющей стали


Основные серии, с которыми применяется

СМОТРИ ПЕРЕЧЕНЬ ФУРНИТУРЫ И ЕЕ ПРИМЕНЕНИЯ НА СЕЧЕНИЯХ РАЗЛИЧНОГО ТИПА

**ПЛОСКАЯ ОКОННАЯ РУЧКА
BRAVO 2**
01650
Применение

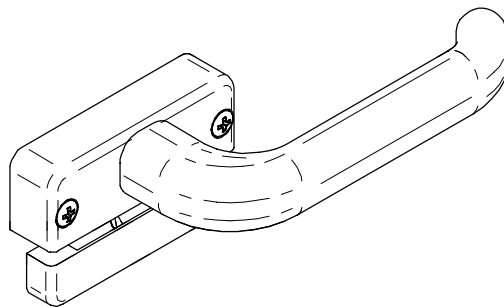
Реверсивная рычажная ручка наружной установки для запирания верхнеподвесных и откидных окон.
Плоская ручка BRAVO2 довершает линию EURO также и для верхнеподвесных и откидных окон.

Отделка

Окраска в цвета RAL и эксклюзивные цвета ручек GIESSE (темно-коричневый, бронза, серебро)

Упаковка

Коробка по 20 штук.


Технические данные

Специально для ступени 6,5-7-8 мм

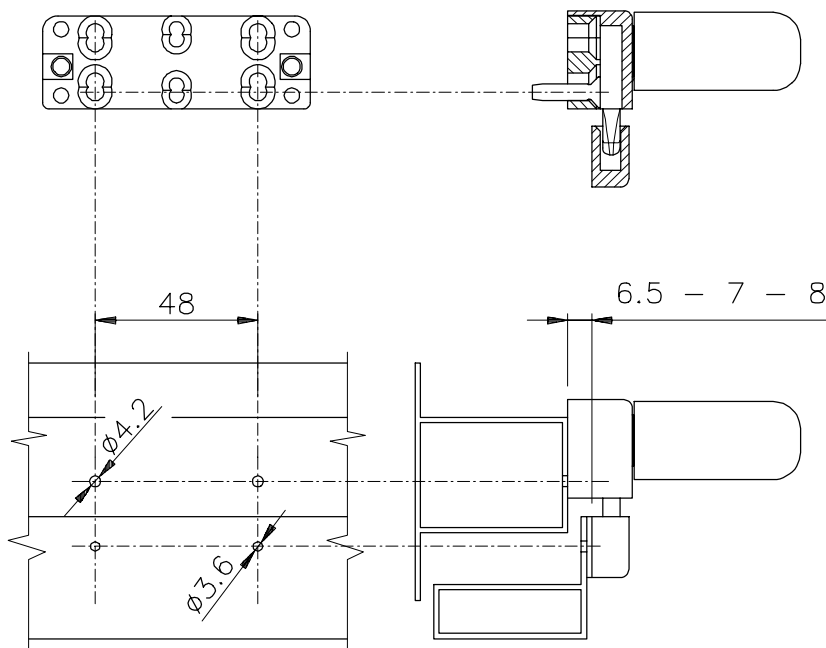
Перемена направления ручки возможна, переворачивая ручку и ограничитель движения внутри корпуса.
Уменьшенная машинная обработка профилей.

Комплектация

2 винта с полупотайной головкой M5x16
2 винта с полупотайной головкой M5x20
2 винта с плоской головкой 3,5x13

Материалы

Корпус и ручка из окрашенного литого алюминия
Основание из литого сплава Zamak GS500
Носок из литого оцинкованного сплава Zamak белого цвета
Окрашенная нейлоновая ответная втулка
Прокладки, втулка и ограничитель из черного нейлона
Крепежные винты ответной втулки и основания из оцинкованной стали
Крепежные винты корпуса из нержавеющей стали


Основные серии, с которыми применяется

СМОТРИ ПЕРЕЧЕНЬ ФУРНИТУРЫ И ЕЕ ПРИМЕНЕНИЯ НА СЕЧЕНИЯХ РАЗЛИЧНОГО ТИПА

**ТЕЛЕСКОПИЧЕСКАЯ
ГРУППА LASER**

01954

Применение

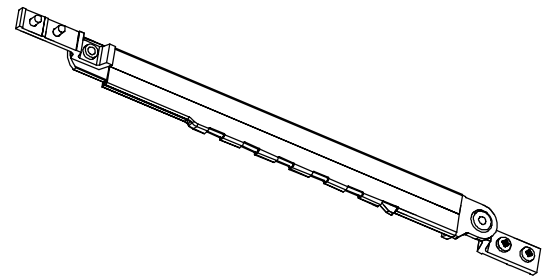
Механизм, используемый для создания верхнеподвесных окон. Позволяет открывать окно в 5 различных положениях.

Отделка

Без отделки

Упаковка

Коробка по 10 пар



Технические данные

Применение высококачественных материалов придает ножницам прочность и устойчивость.

Эксклюзивное защелкивающее устройство позволяет открывать окно в 5 различных положениях, при простом скольжении.

Закрытие осуществляется, сдвинув створку до положения максимального открытия и отпустив ее.

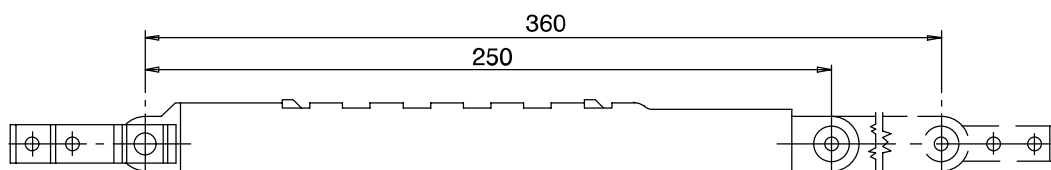
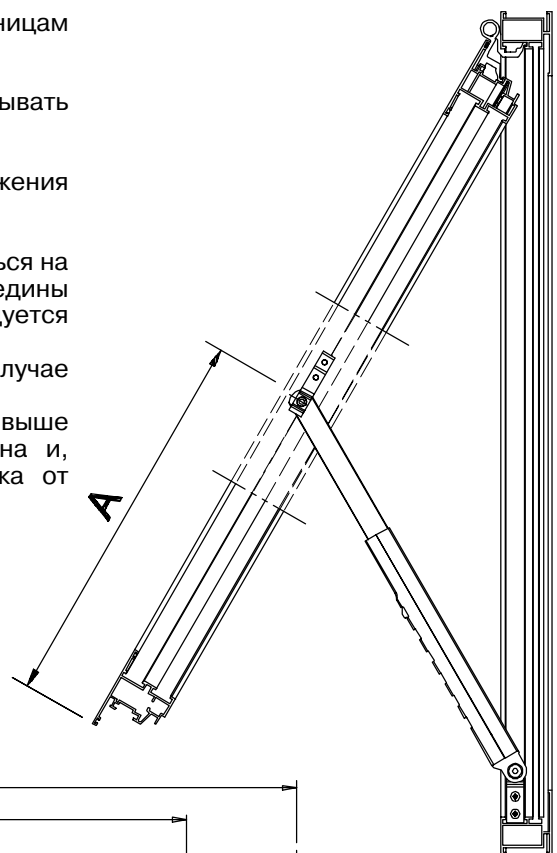
Для исправной работы ножницы Laser должны устанавливаться на створке в положении А, которое должно быть ниже середины высоты створки (см. Рис. сбоку). Кроме того, рекомендуется установить ножницы Laser на раме вблизи нижнего угла. Это позволяет сократить до минимума открытие окна, в случае необходимости ограничения прохода людей или имущества. Таким образом, облегчаются открытие и закрытие окна; чем выше установлены ножницы, тем больше радиус открытия окна и, следовательно, тем дальше будет плоская оконная ручка от человека, открывающего или закрывающего окно.

Комплектация

8 винтов-саморезов с крестообразным шлицем 4,2x16 мм

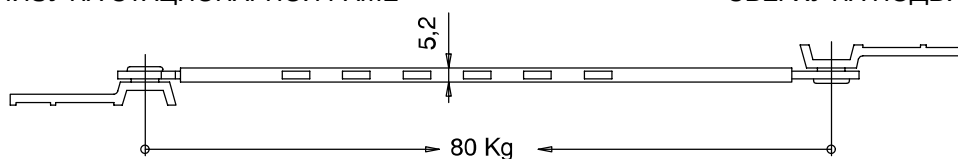
Материалы

Механизмы и винты из нержавеющей стали 18/8



ПЛАСТИНА, УСТАНОВЛИВАЕМАЯ
ВНИЗУ НА СТАЦИОНАРНОЙ РАМЕ

ПЛАСТИНА, УСТАНОВЛИВАЕМАЯ
СВЕРХУ НА ПОДВИЖНОЙ СТВОРКЕ



Если толщина очень маленькая, то рекомендуется уменьшить диаметр отверстия, в которое вводится винт-саморез.

Основные серии, с которыми применяется

СМОТРИ ПЕРЕЧЕНЬ ФУРНИТУРЫ И ЕЕ ПРИМЕНЕНИЯ НА СЕЧЕНИЯХ РАЗЛИЧНОГО ТИПА

НОЖНИЦЫ ДЛЯ ВЕРХНЕПОДВЕСНОГО ОКНА

01970N

Применение

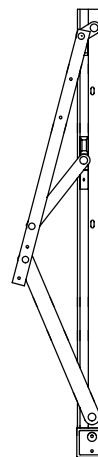
Механизм для открытия верхнеподвесных окон со створками весом до 100 кг. Может использоваться также и на сплошных фасадах.

Отделка

Анодированные серебро и бронза, Elettrogiesse 5/9

Упаковка

Коробка по 6 пар



Технические данные

Управляет регулируемым фрикционом открывания больших створок при помощи салазков из усиленного нейлона.

Самоуравновешивающееся открытие имеет 3 различных положения открывания на 8°, 11° и 14,5°.

Минимальная высота створки составляет 800 мм

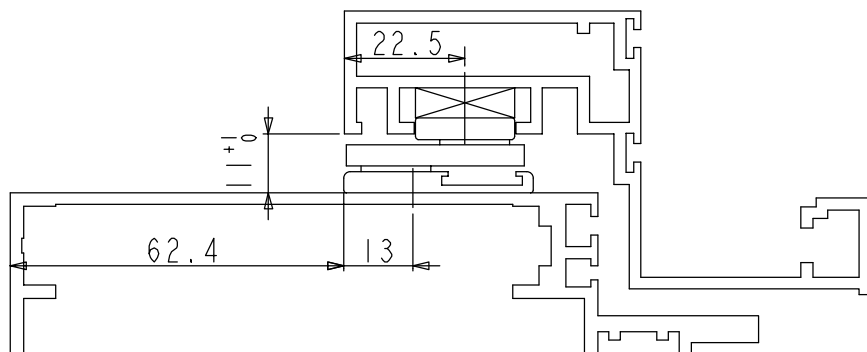
Максимальная высота - 1800 мм

Максимальный вес створки составляет 100 кг

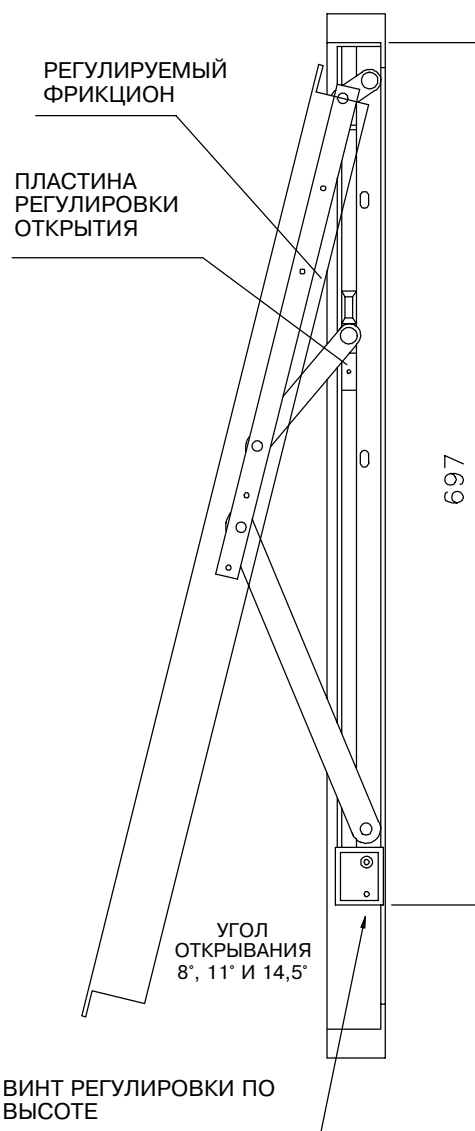
Для правильной сборки ножниц использовать шаблон арт. 03219 и набор из 6 выравнивающих прокладок (смотри таблицу).

ВЫРАВНИВАЮЩИЕ ПРОКЛАДКИ

АРТ.	СЕРИЯ
01971	R40
01972	R50-R50TT-R60TT
01973	DOMALGRID
01974	PE40 SORMONTO-PE50 SORMONTO- PE58TT SORMONTO
01975	METRASKY



Дополнительную информацию смотри в инструкциях по монтажу, приложенных к упаковке изделия.



Основные серии, с которыми применяется

СМОТРИ ПЕРЕЧЕНЬ ФУРНИТУРЫ И ЕЕ ПРИМЕНЕНИЯ НА СЕЧЕНИЯХ РАЗЛИЧНОГО ТИПА

ШАРНИРНОЕ СОЕДИНЕНИЕ FRIBLOK

ИЗДЕЛИЕ	НАИМЕНОВАНИЕ	ТИП СЕЧЕНИЯ	ПРИМЕЧАНИЕ
01441	ШАРНИРНОЕ СОЕДИНЕНИЕ FRIBLOK	Тип 1	
01444	ШАРНИРНОЕ СОЕДИНЕНИЕ FRIBLOK	Тип 2	
01449	ШАРНИРНОЕ СОЕДИНЕНИЕ FRIBLOK	Тип 7 и 8	

КОМПЛЕКТ ЗАПИРАНИЯ ПО ПЕРИМЕТРУ

ИЗДЕЛИЕ	НАИМЕНОВАНИЕ	ТИП СЕЧЕНИЯ	ПРИМЕЧАНИЕ
02219N	КОМПЛЕКТ ЗАПИРАНИЯ ПО ПЕРИМЕТРУ	Тип 1	Использовать с арт. 01441

ПЛОСКАЯ ОКОННАЯ РУЧКА BRAVO

ИЗДЕЛИЕ	НАИМЕНОВАНИЕ	ТИП СЕЧЕНИЯ	ПРИМЕЧАНИЕ
01640	ПЛОСКАЯ ОКОННАЯ РУЧКА BRAVO 1	(*)	Специально для ступени 6,5-7-8 мм
01641	ПЛОСКАЯ ОКОННАЯ РУЧКА BRAVO 1	(*)	Специально для ступени 4-5 мм
01642	ПЛОСКАЯ ОКОННАЯ РУЧКА BRAVO 1	(*)	Специально для компланарных профилей
01643	ПЛОСКАЯ ОКОННАЯ РУЧКА BRAVO 1	(*)	Специально для ступени 10 мм
01650	ПЛОСКАЯ ОКОННАЯ РУЧКА BRAVO 2	(*)	Специально для ступени 6,5-7-8 мм
01651	ПЛОСКАЯ ОКОННАЯ РУЧКА BRAVO 2	(*)	Специально для ступени 4-5 мм
01652	ПЛОСКАЯ ОКОННАЯ РУЧКА BRAVO 2	(*)	Специально для компланарных профилей
01653	ПЛОСКАЯ ОКОННАЯ РУЧКА BRAVO 2	(*)	Специально для ступени 10 мм

(*) Изделие передней установки, для общего применения.

ТЕЛЕСКОПИЧЕСКАЯ ГРУППА LASER

ИЗДЕЛИЕ	НАИМЕНОВАНИЕ	ТИП СЕЧЕНИЯ	ПРИМЕЧАНИЕ
01954	ТЕЛЕСКОПИЧЕСКАЯ ГРУППА LASER	Тип 1, 9 и 10	нержавеющая сталь
01955	ТЕЛЕСКОПИЧЕСКАЯ ГРУППА LASER	Тип 9	оцинкованная сталь
01956	ТЕЛЕСКОПИЧЕСКАЯ ГРУППА LASER	Тип 7 и 8	нержавеющая сталь

НОЖНИЦЫ ДЛЯ ОТКРЫВАЮЩЕГОСЯ НАРУЖУ ОКНА

ИЗДЕЛИЕ	НАИМЕНОВАНИЕ	ТИП СЕЧЕНИЯ	ПРИМЕЧАНИЕ
01970N	НОЖНИЦЫ ДЛЯ ОТКРЫВАЮЩЕГОСЯ НАРУЖУ ОКНА	Тип 7 и 8	

**ДЛИННЫЕ НОЖНИЦЫ RALLENTY
(250 MM)**
02040
Применение

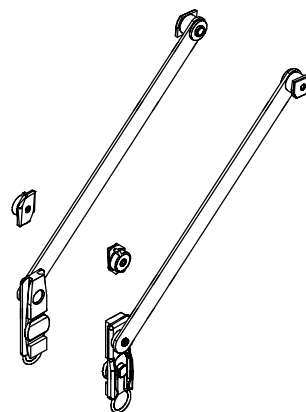
Ножницы ограничивают открывание алюминиевого нижнеподвесного окна, замедляя его ход во время остановки. Длинные ножницы (250 мм) для нижнеподвесных окон стандартной высоты.

Отделка

Грубая

Упаковка

Коробка по 10 штук.


Технические данные

Ножницы Rallenty замедляют открытие окна в конце его хода, предотвращая, таким образом, неприятный и опасный удар при закрытии окна (запатентованная система Giesse).

Ножницы Rallenty полностью устанавливаются на направляющей при помощи лишь только одной регулировки шестигранным ключом на 2,5 мм. Нет необходимости в сверлении или обработке профиля. Ножницы Rallenty необходимо устанавливать после того, как вся рама уже собрана. Не надо вставить пластины или другие детали в желоба перед конечной установкой.

Следовательно, ножницы можно устанавливать на существующих рамах без их демонтажа.

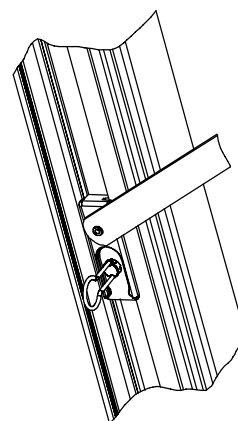
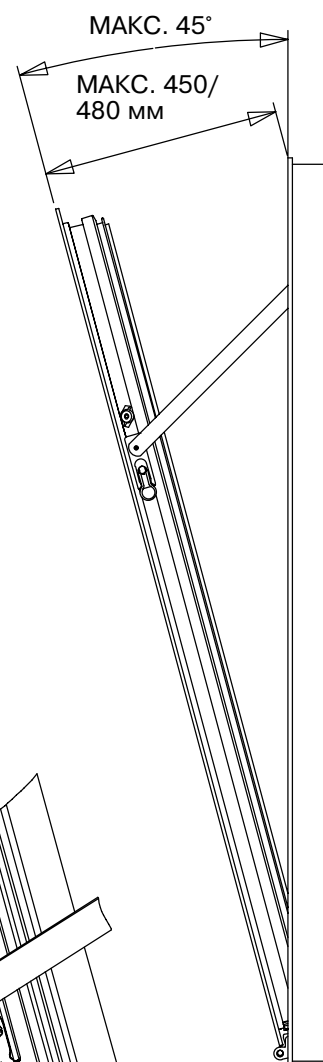
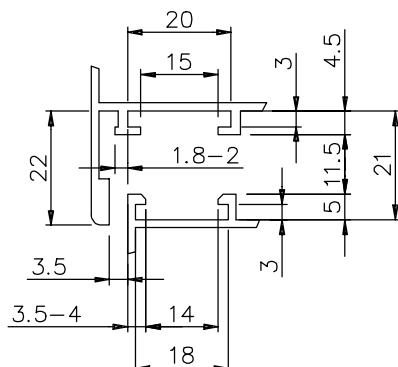
Rallenty можно легко отсоединить от открывающей створки при помощи рукоятки. Механизм освобождения приводится в действие очень просто, и это обозначает, что окно можно легко мыть снаружи.

При использовании Rallenty можно создать нижнеподвесное окно без необходимости в резке желобов.

Таким образом, изготовитель оконных рам может не выполнять стандартную обработку для каждой створки, сокращая время и, следовательно, производственные затраты.

Все материалы, использованные при производстве Rallenty, - коррозионно-стойкие, поэтому не изменяются с течением времени.

Каждое изделие включает в себя одну пару ножниц. Правые (ПР.) и левые (ЛЕВ.) ножницы отмечены для правильной установки.


Используется в основном со следующими сериями:

СМОТРИ ПЕРЕЧЕНЬ ФУРНИТУРЫ И ЕЕ ПРИМЕНЕНИЯ НА СЕЧЕНИЯХ РАЗЛИЧНОГО ТИПА

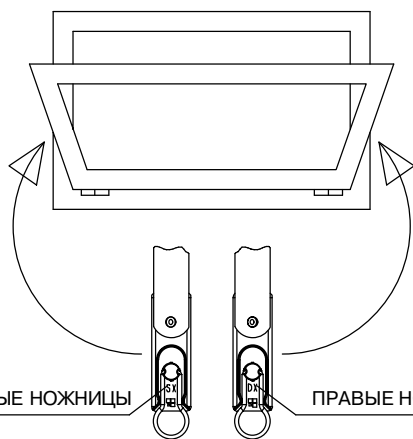
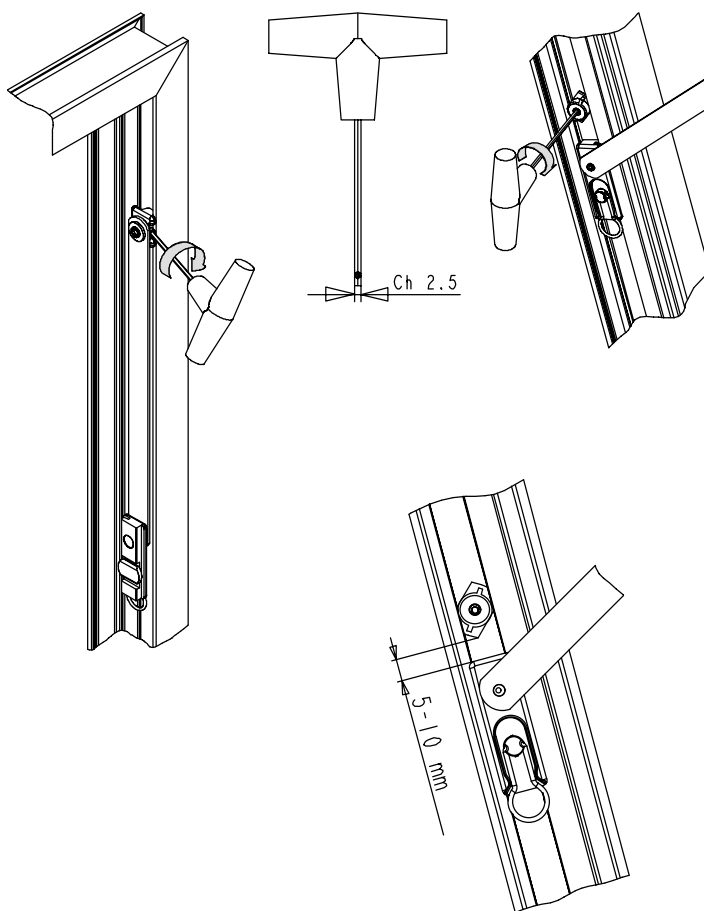
**02040
(ПРОДОЛЖЕНИЕ)**

Комплектация

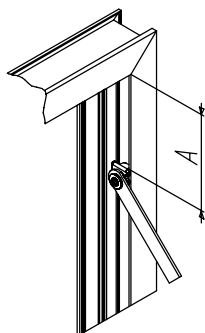
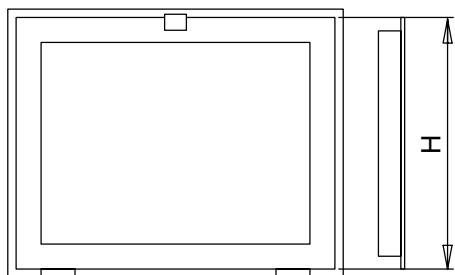
Ограничительный кулачок с винтами без головки

Материалы

Ножницы из нержавеющей стали
 Пружинный рычаг из нержавеющей стали
 Штифты, шайбы и винты без головки из нержавеющей стали
 Кулачки из сплава Zamak GS500
 Ползуны из нейлона и стекловолокна



ЛЕВЫЕ НОЖНИЦЫ ПРАВЫЕ НОЖНИЦЫ



ВЫБОР НОЖНИЦ	
H = 350 ÷ 2000 мм	ДЛИННЫЕ НОЖНИЦЫ (250 мм)

H = ВЫСОТА ОКНА
 P = ВЕС ОКНА
 A = ПОЛОЖЕНИЕ КРЕПЛЕНИЯ НОЖНИЦ

ПОЛОЖЕНИЕ КРЕПЛЕНИЯ НОЖНИЦ					
H	< 500 мм		> 500 мм		
P	< 15 kg	15 ÷ 50 kg	< 15 kg	15 ÷ 50 kg	50 ÷ 70 kg
с длинными ножницами	A = 0	A = 0	A = 1/2 H (МАКС.)	A = 1/3 H (МАКС.)	A = 1/4 H (МАКС.)

ОКОННЫЙ ОГРАНИЧИТЕЛЬ FRIZ

02030

Применение

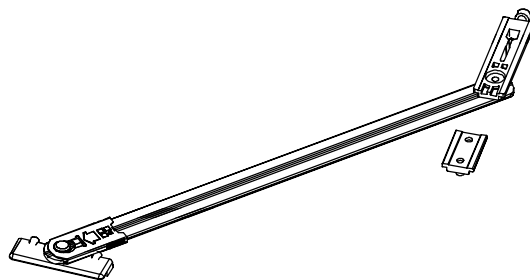
Этот ограничитель предназначен для ограничения угла открывания окон при наличии препятствий и т.д.

Отделка

Без отделки

Упаковка

Коробка по 10 штук

**Технические данные**

Скользкая пластина с регулировочным винтом фрикциона. Может быть установлен на створных или поворотно-откидных окнах минимальной длиной L 450 мм.

При установке в паре ограничитель FRITZ может применяться в качестве стопорного механизма для особо тяжелых нижнеподвесных окон вместо ножниц DOMUS.

Он оборудован быстродействующим пружинным устройством ручного отпущения.

Стопорная пластина с двумя винтами без головки для предотвращения скольжения.

Комплектация

2 винта без головки М 5 x 10

2 винта без головки М 5 x 15

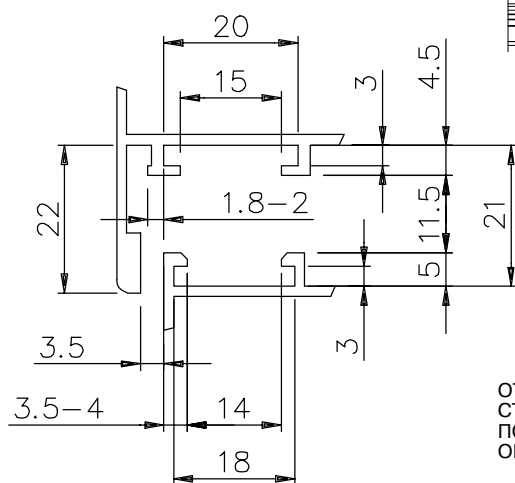
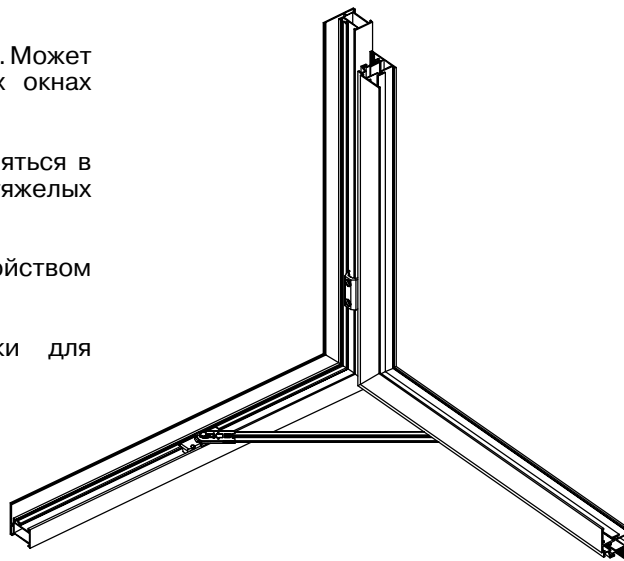
Материалы

Крепёжная пластина GS500

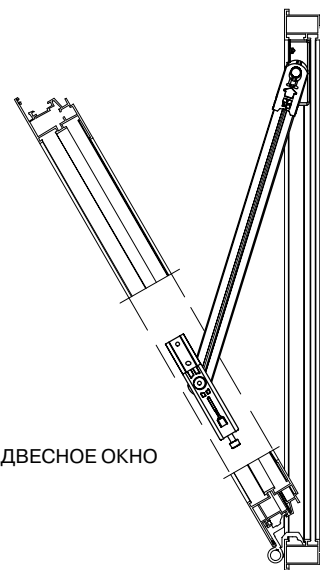
Тяга и стопорная пластина из анодированного экструдированного алюминия E9

Фрикционная пластина из черного нейлона

Штифты, винты без головки, пружина и расцепляющий механизм из нержавеющей стали



ОТКРЫВАНИЕ В КАЧЕСТВЕ
СТВОРНОГО И/ИЛИ
ПОВОРОТНО-ОТКИДНОГО
ОКНА



НИЖНЕПОДВЕСНОЕ ОКНО

Основные серии, с которыми применяется

СМОТРИ ПЕРЕЧЕНЬ ФУРНИТУРЫ И ЕЕ ПРИМЕНЕНИЯ НА СЕЧЕНИЯХ РАЗЛИЧНОГО ТИПА

ПЕТЛЯ ДЛЯ НИЖНЕПОДВЕСНОГО ОКНА

02051

Применение

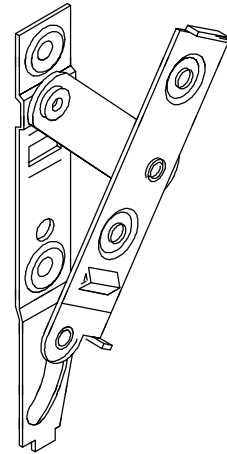
Скрытая петля для нижнеподвесного окна, характеризуется быстрой установкой и совершенно надежным креплением.

Отделка

Без отделки

Упаковка

Коробка по 10 пар



Технические данные

Петля крепится кулачками и пластинами, ее можно установить без изменения герметизирующих прокладок. Обеспечивает открытие нижнеподвесного окна на 32°.

Петля помещается и работает внутри желоба, таким образом можно выполнить нижнеподвесные окна без применения любого открытого механизма.

Комплектация

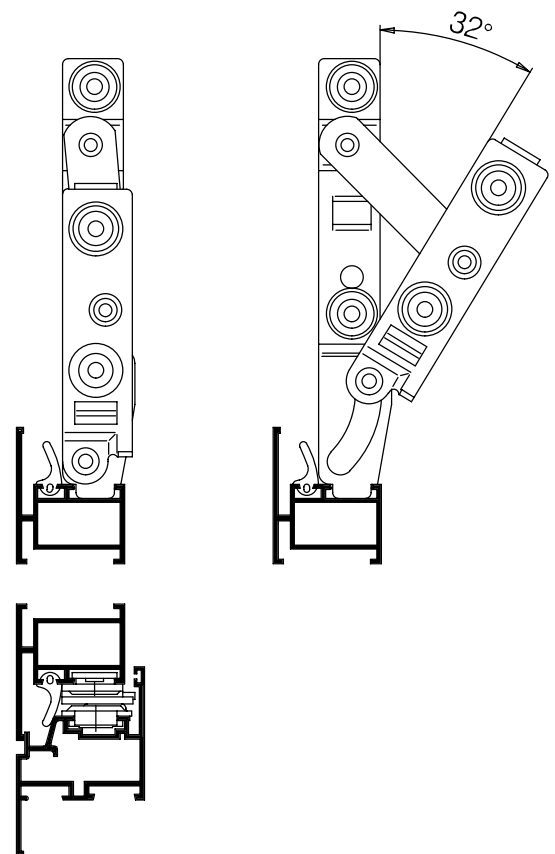
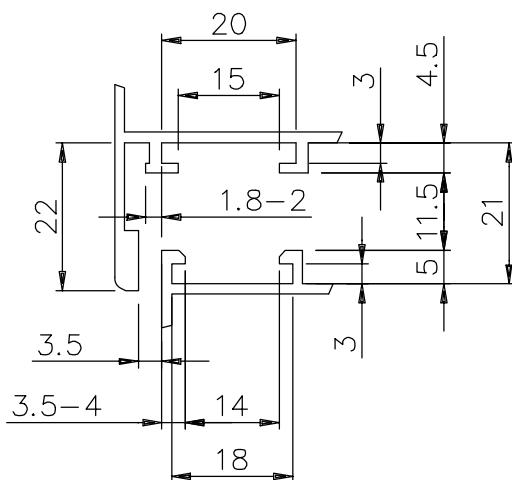
- 8 винтов с плоской полупотайной головкой M5x8
- 4 резьбовых кулачковых диска
- 2 резьбовых длинных пластины

Материалы

- Петля и пластины из оцинкованной стали
- Кулачковые шайбы из нержавеющей стали
- Винты и длинные пластины из оцинкованной стали

Грузоподъемность

- С 2 петлями:
- 20 кг, расчет для окон макс. высотой 700 мм
- Для более высоких окон использовать систему ножниц DOMUS



Основные серии, с которыми применяется

СМОТРИ ПЕРЕЧЕНЬ ФУРНИТУРЫ И ЕЕ ПРИМЕНЕНИЯ НА СЕЧЕНИЯХ РАЗЛИЧНОГО ТИПА

ЗАЩЕЛКА GRISBI**01701****Применение**

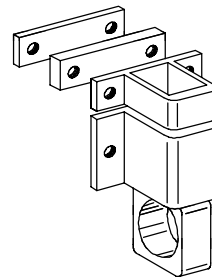
Закрывающий элемент наружной установки для нижнеподвесных окон, он выполнен из экструдированного алюминия с нейлоновой внутренней направляющей.

Отделка

Без отделки, анодированные серебро и бронза, Elettrogiesse 5/9, окраска в цвета RAL.

Упаковка

Коробка по 50 штук

**Технические данные**

Быстро устанавливается на любой тип профиля с применением 3 нейлоновых прокладок, отдельно или в сочетании.

Сочетание прокладок предусматривает применение защелки со ступенями:

5,5 мм - 7 мм - 8 мм.

Комплектация

2 винта-самореза с крестообразным шлицем 3,9x9,5 мм

2 винта-самореза с крестообразным шлицем 3,9x16 мм

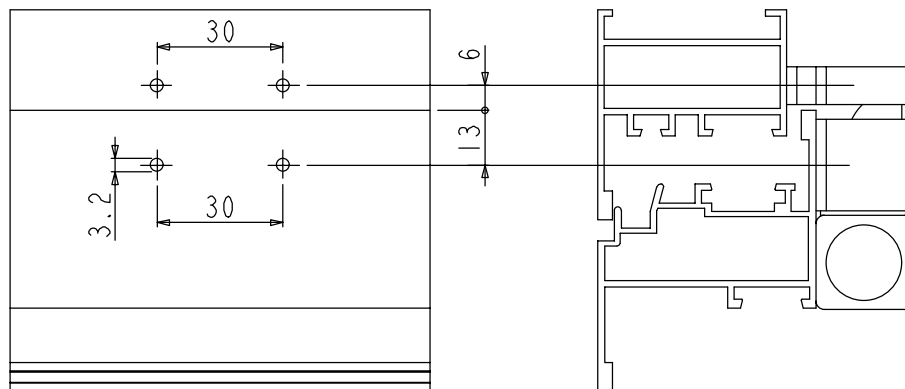
3 нейлоновые прокладки

Материалы

Корпус, кольцо и контр-пластина из экструдированного алюминия

Прокладки и внутренняя направляющая из черного нейлона

Винты из оцинкованной стали



Если толщина очень маленькая, то рекомендуется уменьшить диаметр отверстия, в которое вводится винт-саморез.

Основные серии, с которыми применяется

СМОТРИ ПЕРЕЧЕНЬ ФУРНИТУРЫ И ЕЕ ПРИМЕНЕНИЯ НА СЕЧЕНИЯХ РАЗЛИЧНОГО ТИПА

ЗАЩЕЛКА CICO
01721
Применение

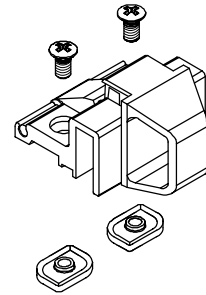
Закрывающий элемент для нижнеподвесных окон, со скрепкой, устанавливается быстро и является очень надежным (нет необходимости обрабатывать профиль).

Отделка

Анодированная черного цвета

Упаковка

Коробка по 50 штук


Технические данные

Применение кулачковых шайб обеспечивает быструю и надежную установку, без обработки профиля.

На раме не должно быть ответной планки.

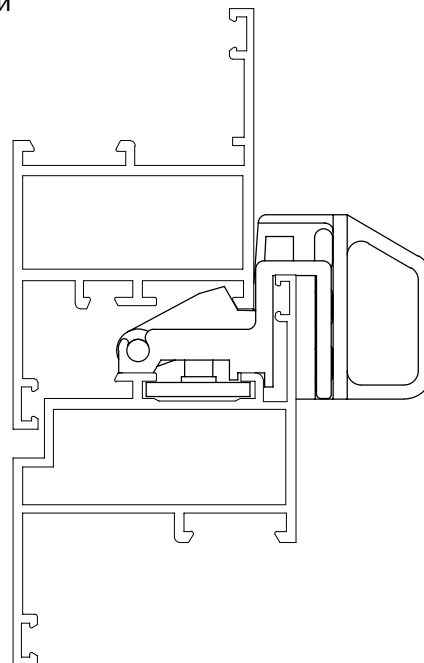
Поставляется вместе с устанавливаемой на носке прокладкой для устранения возможного люфта.

Комплектация

2 кулачковые шайбы
2 винта с крестообразным шлицем M5x10
1 прокладка носка

Материалы

Носок, прокладка и скоба из черного нейлона
Винты, штифт и пружина из оцинкованной стали
Кулачковые шайбы из оцинкованной стали
Корпус из экструдированного алюминия



Для исправной работы этого изделия необходимо соблюдать теоретический зазор 21 мм

Основные серии, с которыми применяется

СМОТРИ ПЕРЕЧЕНЬ ФУРНИТУРЫ И ЕЕ ПРИМЕНЕНИЯ НА СЕЧЕНИЯХ РАЗЛИЧНОГО ТИПА

НОЖНИЦЫ RALLENTY

ИЗДЕЛИЕ	НАИМЕНОВАНИЕ	ТИП СЕЧЕНИЯ	ПРИМЕЧАНИЕ
02040	ДЛИННЫЕ НОЖНИЦЫ RALLENTY (250 ММ)	Тип 1, 2, 4, 5 и 6	
02041	КОРОТКИЕ НОЖНИЦЫ RALLENTY (150 ММ)	Тип 1, 2, 4, 5 и 6	

ОКОННЫЙ ОГРАНИЧИТЕЛЬ FRIZ

ИЗДЕЛИЕ	НАИМЕНОВАНИЕ	ТИП СЕЧЕНИЯ	ПРИМЕЧАНИЕ
02030	ОКОННЫЙ ОГРАНИЧИТЕЛЬ FRIZ	Тип 1, 2 и 5	
02031	ОКОННЫЙ ОГРАНИЧИТЕЛЬ FRIZ	Тип 3	
02034	ОКОННЫЙ ОГРАНИЧИТЕЛЬ FRIZ	Тип 7	
02035	ОКОННЫЙ ОГРАНИЧИТЕЛЬ FRIZ	Тип 8	

ПЕТЛЯ ДЛЯ НИЖНЕПОДВЕСНОГО ОКНА

ИЗДЕЛИЕ	НАИМЕНОВАНИЕ	ТИП СЕЧЕНИЯ	ПРИМЕЧАНИЕ
02051	ПЕТЛЯ ДЛЯ НИЖНЕПОДВЕСНОГО ОКНА	Тип 1 и 2	

ПЛОСКИЕ ОКОННЫЕ РУЧКИ

ИЗДЕЛИЕ	НАИМЕНОВАНИЕ	ТИП СЕЧЕНИЯ	ПРИМЕЧАНИЕ
01701	ЗАЩЕЛКА GRISBI	(*)	Специально для ступени 5,5-7-8 мм
01721	ЗАЩЕЛКА CICO	Тип 1 и 2	Специально для ступени 5,5-8-9-10 мм
01732	ЗАЩЕЛКА CICO	Тип 7 и 8	

(*) Изделие передней установки, для общего применения.

БАЗОВЫЕ ПОВОРОТНО-ОТКИДНЫЕ МЕХАНИЗМЫ GS999-120

04601

Применение

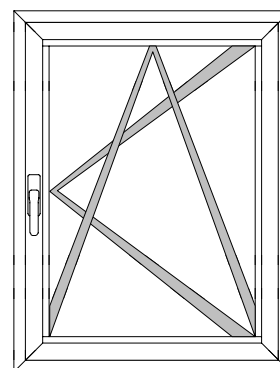
Реверсивные механизмы встроенной установки для создания алюминиевых рамок поворотного-откидного типа значительных размеров и веса. Могут сочетаться с ручками для поворотного-откидных створок GIESSE. Их грузоподъемность превышает на 50% значение аналогичной модели GS990. СИСТЕМА С СЕРТИФИКАЦИЕЙ RAL F120.

Отделка

Без отделки, анодированные серебро и бронза, Elettrogiesse 5/9, окраска в цвета RAL и EURO

Упаковка

Коробка по 5 штук



Технические данные

Ширина створки: минимум 375 мм
максимум 1700 мм
Высота створки: минимум 600 мм
максимум 2400 мм
Максимальный вес створки: 120 кг для створки шириной 1300 мм и высотой 1200 мм.

Блокировка неправильного открывания соединена с ручкой для оптимизации работы.

Предохранительное устройство от взлома.

Устройство регулировки провисания створки.

Возможность создания вплоть до 8 точек запираения.

Привод предназначен для вмещения дополнительной вертикальной запирающей собачки без демонтажа металлических изделий или изменения размеров тяги.

Пониженное количество длинных тяг, они одинаковые как в случае присутствия, так и в случае отсутствия дополнительных креплений.

Применяется одно и то же изделие как для горизонтального, так и для вертикального запираения (при использовании обоих, необходимо заказать 2 дополнительных крепления).

Для правильного сверления верхнего штифта использовать шаблон арт. 03320.

Штифт верхней петли опирается на специальную опору и крепится к раме.

Латунные предварительно установленные втулки петель и шайбы повышают прочность и грузоподъемность петель.

Дополнительное вертикальное крепление можно устанавливать как на маленьких ножницах (тип 1), так и на средних (тип 2).

Ножницы из нержавеющей стали толщиной 2,5 мм для удобной установки на всех сериях, имеющих лепестки или зубья.

Запирающая собачка ножниц вблизи петли значительно усиливает запираение. Можно регулировать высоту створки.

Материалы

Крепежные детали из сплава Zamak GS500

Салазки ножниц из анодированного экструдированного алюминия черного цвета

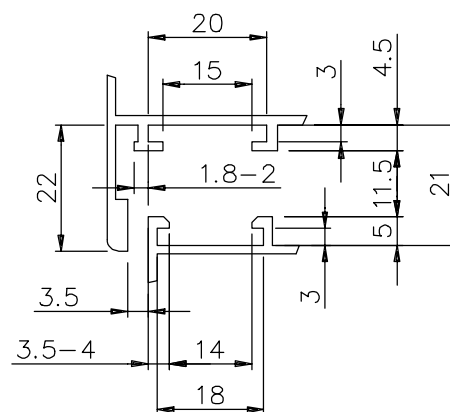
Винты, винты без головки и штифты из нержавеющей стали

Петли из экструдированного алюминия

Черные нейлоновые втулки

ПОВОРОТНО-ОТКИДНЫЕ СТВОРКИ GS 999

- 04601** БАЗОВЫЕ МЕХАНИЗМЫ для крепления поворотного-откидной створки
- 01090** РУЧКА EURO 900 для поворотного-откидной створки
- 01033** РУЧКА PRIMA 900 для поворотного-откидной створки
- 01135** Латунная РУЧКА PRIMA 900 для поворотного-откидной створки
- 04331** НОЖНИЦЫ маленькие п.о. типа 1 для створки шириной от 375 до 530 мм
- 04341** НОЖНИЦЫ средние п.о. типа 2 для створки шириной от 531 до 1700 мм
- 04301N** ДОПОЛНИТЕЛЬНЫЕ НОЖНИЦЫ (должны сочетаться с ножницами типа 2). Их применение рекомендуется для створок шириной от 900 до 1100 мм и весом свыше 100 кг, и является обязательным для створок шириной от 1100 до 1700 мм.
- 00120N** ПЕТЛЯ FLASH BASE для комбинированной створки весом не больше 75 кг
- 00150N** ПЕТЛЯ FLASH для комбинированной створки весом не больше 75 кг
- 04261** ШПИНГАЛЕТЫ для комбинированной створки
- 04268** РЕГУЛИРУЕМЫЕ ШПИНГАЛЕТЫ для комбинированной створки
- 03320** ШАБЛОН для сверления стойки петли
- 04297** ШАБЛОН для сверления ручки
- 04298** ШАБЛОН для сверления тяги
- 04641** НАБОР ДОПОЛНИТЕЛЬНЫХ ТОЧЕК КРЕПЛЕНИЯ для высоты выше 1200 мм и ширины выше 1000 мм
- 04311** ЗАМОК блокировки открытия створки



Дополнительную информацию смотри в таблице применений, содержащейся в коробках базовых механизмов (арт. 04601)

Используется в основном со следующими сериями:

СМОТРИ ПЕРЕЧЕНЬ ФУРНИТУРЫ И ЕЕ ПРИМЕНЕНИЯ НА СЕЧЕНИЯХ РАЗЛИЧНОГО ТИПА

**БАЗОВЫЕ ПОВОРОТНО-ОТКИДНЫЕ
МЕХАНИЗМЫ GS999-80**
04701
Применение

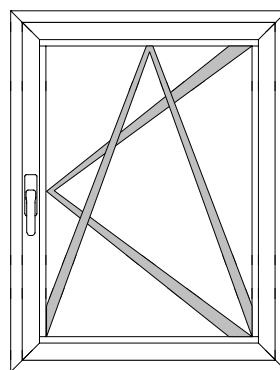
Реверсивные механизмы встроенной установки для создания алюминиевых рамок поворотного-откидного типа значительных размеров и веса. Могут сочетаться с ручками для поворотного-откидных створок GIESSE.

Отделка

Без отделки, анодированные серебро, бронза и полированное золото, Elettrogiesse 5/9, окраска в цвета RAL

Упаковка

Коробка по 5 штук


Технические данные

Ширина створки: минимум 375 мм
максимум 1700 мм

Высота створки: минимум 600 мм
максимум 2400 мм

Максимальный вес створки:
80 кг для створки шириной
1300 мм и высотой 1200 мм,
согласно спецификациям RALF80.

Блокировка неправильного открывания соединена с ручкой для оптимизации работы.

Предохранительное устройство от взлома.

Устройство регулировки провисания створки.

Возможность создания вплоть до 8 точек запираения.

Устройство регулировки нажима в точках крепления по периметру створки.

Привод предназначен для вмещения дополнительной вертикальной запирающей собачки без демонтажа металлических изделий или изменения размеров тяги.

Пониженное количество длинных тяг, они одинаковые как в случае присутствия, так и в случае отсутствия дополнительных креплений.

Применяется одно и то же изделие как для горизонтального, так и для вертикального запираения (при использовании обоих, необходимо заказать 2 дополнительных крепления).

Возможность снятия створки.

Быстрая и удобная сборка при помощи быстродействующих штифтов и винтов без головки. Нет необходимости в машинной обработке профилей.

Дополнительное вертикальное крепление можно устанавливать как на коротких ножницах (тип 1), так и на длинных (тип 2).

Материалы

Крепежные детали из сплава Zamak GS500

Салазки ножниц из анодированного экструдированного алюминия черного цвета

Винты, винты без головки и штифты из нержавеющей стали

Петли из экструдированного алюминия

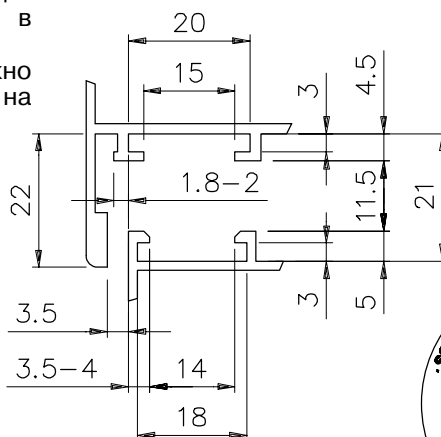
Черные нейлоновые втулки



Дополнительную информацию смотри в таблице применений, содержащейся в коробках базовых механизмов (арт. 04701)

ПОВОРОТНО-ОТКИДНАЯ СТВОРКА GS 999-80

- 04701** БАЗОВЫЕ МЕХАНИЗМЫ для крепления поворотного-откидной створки
- 01090** РУЧКА EURO 900 для поворотного-откидной створки
- 01033** РУЧКА PRIMA 900 для поворотного-откидной створки
- 01135** Латунная РУЧКА PRIMA 900 для поворотного-откидной створки
- 04331** НОЖНИЦЫ маленькие п.о. типа 1 для створки шириной от 375 до 530 мм
- 04341** НОЖНИЦЫ средние п.о. типа 2 для створки шириной от 531 до 1700 мм
- 04301N** ДОПОЛНИТЕЛЬНЫЕ НОЖНИЦЫ (должны сочетаться с ножницами типа 2).
- Обязательные для створки шириной от 1100 до 1700 мм.
- 04641** НАБОР ДОПОЛНИТЕЛЬНЫХ ТОЧЕК КРЕПЛЕНИЯ для высоты выше 1200 мм и ширины выше 1000 мм
- 00120N** ПЕТЛЯ FLASH BASE для комбинированной створки весом не больше 75 кг
- 00150N** ПЕТЛЯ FLASH для комбинированной створки
- 04261** ШПИНГАЛЕТЫ для комбинированной створки
- 04268** РЕГУЛИРУЕМЫЕ ШПИНГАЛЕТЫ для комбинированной створки
- 03320** ШАБЛОН для сверления стойки петель
- 04297** ШАБЛОН для сверления ручки
- 04298** ШАБЛОН для сверления тяги
- 04311** ЗАМОК блокировки открытия створки
- 04661** Набор переходной DUPLEX (для откидного или поворотного открытия створки)


Используется в основном со следующими сериями:

СМОТРИ ПЕРЕЧЕНЬ ФУРНИТУРЫ И ЕЕ ПРИМЕНЕНИЯ НА СЕЧЕНИЯХ РАЗЛИЧНОГО ТИПА

БАЗОВЫЙ ПОВОРОТНО-ОТКИДНОЙ МЕХАНИЗМ MISS

00772

Применение

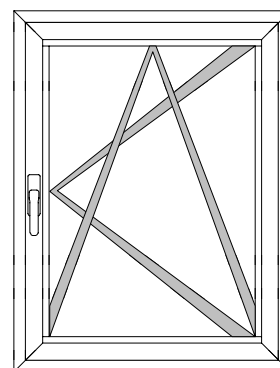
Реверсивные механизмы встроенной установки с петлями полностью из нержавеющей стали для создания алюминиевых рамок поворотного-откидного типа. Эти прочные и габаритные механизмы могут сочетаться с ручками для поворотного-откидных створок GIESSE.

Отделка

Нержавеющая сталь

Упаковка

Коробка по 5 штук



Технические данные

Ширина створки: минимум 375 мм
 максимум 1700 мм
 Высота створки: минимум 600 мм
 максимум 2400 мм
 Максимальный вес створки: 80 кг для створки шириной 1300 мм и высотой 1200 мм, согласно спецификациям RALF80.

Блокировка неправильного открывания соединена с ручкой для оптимизации работы.

Предохранительное устройство от взлома.

Устройство регулировки провисания створки.

Возможность создания вплоть до 8 точек запираания.

Устройство регулировки нажима в точках крепления по периметру створки.

Привод предназначен для вмещения дополнительной вертикальной запирающей собачки без демонтажа металлических изделий или изменения размеров тяги.

Пониженное количество длинных тяг, они одинаковые как в случае присутствия, так и в случае отсутствия дополнительных креплений.

Применяется одно и то же изделие как для горизонтального, так и для вертикального запираания (при использовании обоих, необходимо заказать 2 дополнительных крепления).

Возможность снятия створки.

Быстрая и удобная сборка при помощи быстродействующих штифтов и винтов без головки. Требуют меньше машинной обработки профилей.

Дополнительное вертикальное крепление можно устанавливать как на коротких ножницах(тип 1), так и на длинных (тип 2).

Материалы

Детали для установки в пазы из сплава Zamak GS500

Салазки ножниц из анодированного экструдированного алюминия черного цвета

Винты, ножницы, винты без головки и штифты из нержавеющей стали.

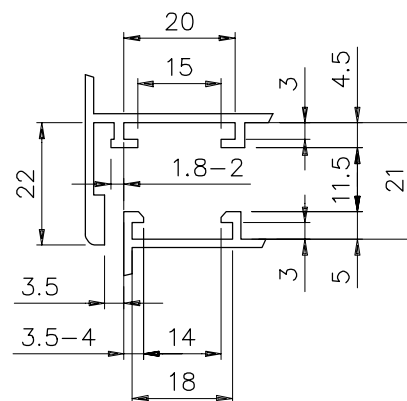
Петли из нержавеющей стали



Дополнительную информацию смотри в таблице применений, содержащейся в коробках базовых механизмов (арт. 00772)

ПОВОРОТНО-ОТКИДНАЯ СТВОРКА GS999-80 MISS

- 00772** БАЗОВЫЕ МЕХАНИЗМЫ для крепления поворотного-откидной створки GS999-80 MISS
- 01133** РУЧКА PRIMA 900 MISS
- 00779** Оконная ручка из нержавеющей стали MISS
- 00774** НОЖНИЦЫ MISS короткие п.о. типа 1 для створки шириной от 375 до 530 мм
- 00776** НОЖНИЦЫ MISS длинные п.о. типа 2 для створки шириной от 531 до 1700 мм
- 04301N** ДОПОЛНИТЕЛЬНЫЕ НОЖНИЦЫ (должны сочетаться с ножницами типа 2). Их применение рекомендуется для створок шириной от 900 до 1100 мм, и является обязательным для створок шириной от 1100 до 1700 мм.
- 04641** НАБОР ДОПОЛНИТЕЛЬНЫХ ТОЧЕК КРЕПЛЕНИЯ для высоты более 1200 мм и ширины более 1000 мм
- 00777** НАБОР петель MISS для открывающихся внутрь двустворных окон весом не более 60 кг (дизайн сочетается с дизайном для поворотного-откидных створок Miss)
- 00770** ПЕТЛЯ MISS 55 02387 Соединительные блоки
- 04261** ШПИНГАЛЕТ для открывающихся внутрь двустворных окон
- 04268** РЕГУЛИРУЕМЫЙ ШПИНГАЛЕТ для открывающихся внутрь двустворных окон
- 04297** ШАБЛОН для обработки ручки
- 04298** ШАБЛОН для сверления тяг
- 04311** ЗАМОК блокировки открытия створки
- 04661** Набор переходной DUPLEX (для получения обоих типов открытия окна: поворотного-откидного и наоборот)



Основные серии, с которыми применяется

СМОТРИ ПЕРЕЧЕНЬ ФУРНИТУРЫ И ЕЕ ПРИМЕНЕНИЯ НА СЕЧЕНИЯХ РАЗЛИЧНОГО ТИПА

**БАЗОВЫЙ МЕХАНИЗМ ДЛЯ АРОЧНОГО
ИЛИ СКОШЕННОГО ОКНА GS999**
04671
Применение

Реверсивные механизмы встроенной установки для создания алюминиевых рам поворотного-откидного типа значительных размеров и веса. Могут сочетаться с ручками для поворотного-откидных створок GIESSE.

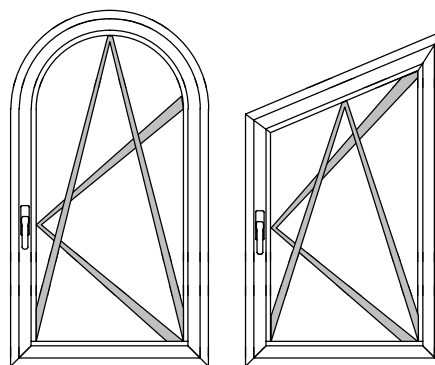
Специальный дизайн для применения на арочных и скошенных окнах.

Отделка

Окраска в цвета RAL и эксклюзивные цвета ручек GIESSE (темно-коричневый, бронза, серебро).

Упаковка

Коробка по 5 штук.


Технические данные

Максимальный вес, длину и высоту смотри в диаграмме размеров и грузоподъемности в таблице применений, поставляемой вместе с базовыми механизмами. На арочных и скошенных рамах положение петель относительно формы створки значительно влияет на вылет и, следовательно, на грузоподъемность. Например, на скошенной раме грузоподъемность петель, расположенных на длинной стойке, превышает грузоподъемность петель, расположенных на короткой стойке. По этой причине в таблице с инструкциями по механизму приводятся три диаграммы размеров и грузоподъемности в зависимости от типа рамы.

Блокировка неправильного открывания соединена с ручкой для оптимизации работы.

Предохранительное устройство от взлома.

Применяется одно и то же изделие как для арочных, так и для скошенных рам.

Устройство регулировки высоты створки.

Устройство регулировки наклона створки.

Возможность создания вплоть до 8 точек запираения.

Устройство регулировки нажима в точках крепления по периметру створки.

Привод предназначен для вмещения дополнительной вертикальной запирающей собачки без демонтажа металлических изделий или изменения размеров тяги.

Возможность снятия створки.

Быстрая и удобная сборка при помощи быстродействующих штифтов и винтов без головки. Требуют меньше машинной обработки профилей.

Нет необходимости в машинной обработке профилей.

Материалы

Крепёжные детали из сплава Zamak GS500

Салазки из анодированного экструдированного алюминия черного цвета

Винты, ножницы, винты без головки и штифты из нержавеющей стали

Петли из экструдированного алюминия и экструдированной латуни

Латунные втулки и шайбы

ПОВОРОТНО-ОТКИДНАЯ СТВОРКА GS999 ДЛЯ АРОЧНЫХ И СКОШЕННЫХ РАМ

04671 БАЗОВЫЕ МЕХАНИЗМЫ GS999 для запираения арочных и скошенных окон

01090 РУЧКА EURO 900 для поворотного-откидных окон

01033 РУЧКА PRIMA 900 для поворотного-откидных окон

01135 Латунная РУЧКА PRIMA 900 для поворотного-откидных окон

04360 НОЖНИЦЫ п.о. типа 1 для арочных и скошенных окон

04301N ДОПОЛНИТЕЛЬНЫЕ НОЖНИЦЫ. Их применение рекомендуется для створок шириной от 900 до 1100 мм, и является обязательным для створок шириной более 1100 и высотой более 1600 мм.

04023 РЕГУЛИРУЕМАЯ УГОЛКОВАЯ НАКЛАДКА

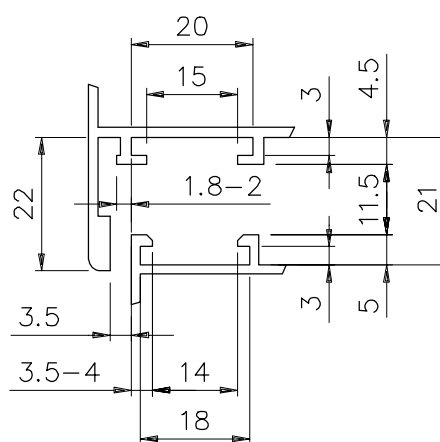
04030-01343 РЕГУЛИРУЕМАЯ СОБАЧКА (04030) и ОТВЕТНАЯ ПЛАНКА ДЛЯ ДОПОЛНИТЕЛЬНЫХ КРЕПЛЕНИЙ (01343). Детали должны использоваться вместе для создания дополнительных точек крепления. Пригодные для створок длиной более 1000 мм и высотой более 1200 мм.

00120N ПЕТЛЯ FLASH BASE для комбинированной створки с максимальным весом 75 кг

00150N ПЕТЛЯ FLASH для комбинированной створки

02111 ШПИНГАЛЕТ ДЛЯ КОМБИНИРОВАННОЙ СТВОРКИ

02168 РЕГУЛИРУЕМЫЙ ШПИНГАЛЕТ



Дополнительную информацию смотри в таблице применений, содержащейся в коробках базовых механизмов (арт. 04671).

Используется в основном со следующими сериями:

СМОТРИ ПЕРЕЧЕНЬ ФУРНИТУРЫ И ЕЕ ПРИМЕНЕНИЯ НА СЕЧЕНИЯХ РАЗЛИЧНОГО ТИПА

ПРОМЫШЛЕННЫЕ ПОВОРОТНО-ОТКИДНЫЕ МЕХАНИЗМЫ GS990-80

04001

Применение

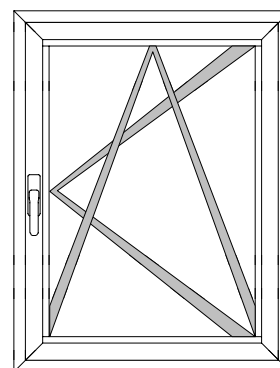
Новая упаковка компонентов для поворотных-откидных створок GS999-80. Она включает в себя 20 наборов в комплекте с базовым механизмом, ножницами и ручкой. (Промышленная программа для поворотных-откидных створок)

Отделка

Elettrogiesse 9, окраска в цвета RAL 9010, RAL 1013 и RAL 9005

Упаковка

Поддон с 20 наборами



Технические данные

Эту упаковку можно заказать только кодом изделия 04001, но она включает в себя 20 наборов в комплекте с механизмом GS999-80, 20 ножниц типа 2 и 20 ручек в 3 отдельных коробках, обвязанных вместе для получения одной лишь упаковки.

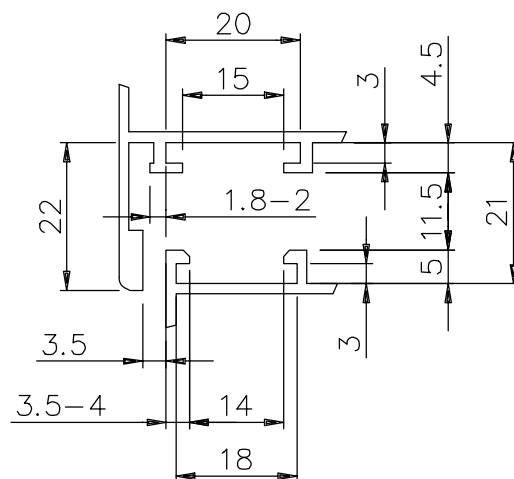
Изделие 04011 является составной частью промышленной программы для поворотных-откидных створок. Время сборки механизмов для поворотных-откидных створок значительно сокращается, и все необходимые операции упрощаются.

Прибор для обработки тяг GS003 (арт. 581003), сборочный стенд (арт. 584002), стол для размещения готового набора (арт. 584002) и распределительная тележка (арт. 584013) образуют настоящую сборочную линию, благодаря которой поворотные-откидные створки можно собрать легче, точнее и быстрее.

Исходя из этого, была создана новая "промышленная" упаковка поворотных-откидных створок, специально предназначенная для применения вместе со сборочным стендом и с соответствующим готовым набором. Таким образом, оператор может собрать 20 рам в комплекте с поворотной-откидной створкой без дополнительных постов сборки.

Чтобы еще больше облегчить работу установщика рам, упаковка не просто включает в себя 20 наборов из случайно собранных компонентов, наоборот, каждый компонент располагается строго по логике: верхнее отверстие под штырь находится рядом со втулкой, рядом с ножницами, а контр-привод рядом с приводом, с наконечником, согласно последовательностью сборки Giesse.

В свою очередь, петли упакованы в коробку, которую можно снять и заменить эквивалентной если необходимо изменить отделку и не были использованы все имеющиеся в распоряжении наборы.



Эта новая упаковка изделий GS999-80 (04701, 04341 и 01090), которые больше не поставляются в отдельных коробках по 5 штук, а в едином наборе из 20.

Используется в основном со следующими сериями:

СМОТРИ ПЕРЕЧЕНЬ ФУРНИТУРЫ И ЕЕ ПРИМЕНЕНИЯ НА СЕЧЕНИЯХ РАЗЛИЧНОГО ТИПА

ПОВОРОТНО-ОТКИДНЫЕ СТВОРКИ GS 990

БАЗОВЫЙ МЕХАНИЗМ	ТИП СЕЧЕНИЯ	МАЛЕНЬКИЕ НОЖНИЦЫ ТИП 1	СРЕДНИЕ НОЖНИЦЫ ТИП 2	ДОПОЛНИТЕЛЬНЫЕ НОЖНИЦЫ П.О.	ДОПОЛНИТЕЛЬНАЯ ВЕРТИКАЛЬНАЯ ТОЧКА ЗАПИРАНИЯ	ДОПОЛНИТЕЛЬНАЯ ГОРИЗОНТАЛЬНАЯ ТОЧКА ЗАПИРАНИЯ	ШПИНГАЛЕТЫ ДЛЯ КОМБИНИРОВАННОЙ СТВОРКИ
04506	Тип 8	04216	04226	04306N	04246	04256	04266
04507	Тип 9	04217	04227	04307N	04247	04257	04267
04516	Тип 10	04211	04223	04310N	04240	04250	04261
04520	Тип 3	04211	04221	04312	04237	04238	–
04522	Тип 9	04217N	04227N	04307N	04247	04257	04267
04525	Тип 6	04211	04221	04303	04243	04253	–
04527	Тип 10	04211	04221	04311N	04239/04240	04250	04261

ПОВОРОТНО-ОТКИДНЫЕ СТВОРКИ GS999-120

БАЗОВЫЙ МЕХАНИЗМ	ТИП СЕЧЕНИЯ	МАЛЕНЬКИЕ НОЖНИЦЫ ТИП 1	СРЕДНИЕ НОЖНИЦЫ ТИП 2	ДОПОЛНИТЕЛЬНЫЕ НОЖНИЦЫ П.О.	ДОПОЛНИТЕЛЬНАЯ ВЕРТИКАЛЬНАЯ ТОЧКА ЗАПИРАНИЯ	ДОПОЛНИТЕЛЬНАЯ ГОРИЗОНТАЛЬНАЯ ТОЧКА ЗАПИРАНИЯ	ШПИНГАЛЕТЫ ДЛЯ КОМБИНИРОВАННОЙ СТВОРКИ
04601	Тип 1	04331	04341	04301N	04641	04641	04261/04268
04603	Тип 2	04331	04341	04301N	04641	04641	04263
04606	Тип 8	04336	04346	04306N	04246	04256	04266

ПОВОРОТНО-ОТКИДНЫЕ СТВОРКИ GS999-80

БАЗОВЫЙ МЕХАНИЗМ	ТИП СЕЧЕНИЯ	МАЛЕНЬКИЕ НОЖНИЦЫ ТИП 1	СРЕДНИЕ НОЖНИЦЫ ТИП 2	ДОПОЛНИТЕЛЬНЫЕ НОЖНИЦЫ П.О.	ДОПОЛНИТЕЛЬНАЯ ВЕРТИКАЛЬНАЯ ТОЧКА ЗАПИРАНИЯ	ДОПОЛНИТЕЛЬНАЯ ГОРИЗОНТАЛЬНАЯ ТОЧКА ЗАПИРАНИЯ	ШПИНГАЛЕТЫ ДЛЯ КОМБИНИРОВАННОЙ СТВОРКИ
04701	Тип 1	04331	04341	04301N	04641	04641	04261/04268
04703	Тип 2	04331	04341	04301N	04641	04641	04263
04708	Тип 7	04338	04348	04308	04648	04648	04265
04713	Тип 1	04331	04341	04301N	04641	04641	04261/04268
04714	Тип 2	04331	04341	04301N	04641	04641	04263
04720	Тип 3	04331	04341	04312	04641	04641	–

ПОВОРОТНО-ОТКИДНЫЕ СТВОРКИ GS999-80 MISS

БАЗОВЫЙ МЕХАНИЗМ	ТИП СЕЧЕНИЯ	МАЛЕНЬКИЕ НОЖНИЦЫ ТИП 1	СРЕДНИЕ НОЖНИЦЫ ТИП 2	ДОПОЛНИТЕЛЬНЫЕ НОЖНИЦЫ П.О.	ДОПОЛНИТЕЛЬНАЯ ВЕРТИКАЛЬНАЯ ТОЧКА ЗАПИРАНИЯ	ДОПОЛНИТЕЛЬНАЯ ГОРИЗОНТАЛЬНАЯ ТОЧКА ЗАПИРАНИЯ	ШПИНГАЛЕТЫ ДЛЯ КОМБИНИРОВАННОЙ СТВОРКИ
00772	Тип 1	00774	00776	04301N	04641	04641	04261/04268

ПРОМЫШЛЕННЫЕ ПОВОРОТНО-ОТКИДНЫЕ СТВОРКИ GS999-80

БАЗОВЫЙ МЕХАНИЗМ	ТИП СЕЧЕНИЯ	МАЛЕНЬКИЕ НОЖНИЦЫ ТИП 1	СРЕДНИЕ НОЖНИЦЫ ТИП 2	ДОПОЛНИТЕЛЬНЫЕ НОЖНИЦЫ П.О.	ДОПОЛНИТЕЛЬНАЯ ВЕРТИКАЛЬНАЯ ТОЧКА ЗАПИРАНИЯ	ДОПОЛНИТЕЛЬНАЯ ГОРИЗОНТАЛЬНАЯ ТОЧКА ЗАПИРАНИЯ	ШПИНГАЛЕТЫ ДЛЯ КОМБИНИРОВАННОЙ СТВОРКИ
04671	Тип 1	04360	04023	04301N	04030	01343	02111
04673	Тип 2	04360	04023	04301N	04030	01343	02112

ПРОМЫШЛЕННЫЕ ПОВОРОТНО-ОТКИДНЫЕ СТОРОКИ GS999-80

БАЗОВЫЙ МЕХАНИЗМ	ТИП СЕЧЕНИЯ	КОМПЛЕКТАЦИЯ ИЗДЕЛИЯ
04001 (*)	Тип 1	Базовый механизм, ножницы типа 2 и ручка Euro 900
04003 (*)	Тип 2	Базовый механизм, ножницы типа 2 и ручка Euro 900
04008N (*)	Тип 7	Базовый механизм, ножницы типа 2 и ручка Euro 900
04032 (*)	Тип 1	Базовый механизм, ножницы типа 1 и ручка Euro 900
04033(*)	Тип 2	Базовый механизм, ножницы типа 1 и ручка Euro 900
04034 (*)	Тип 7	Базовый механизм, ножницы типа 1 и ручка Euro 900
04038(*)	Тип 1	Базовый механизм, ножницы типа 2 и ручка Euro 900
04039 (*)	Тип 2	Базовый механизм, ножницы типа 2 и ручка Euro 900
04040 (*)	Тип 7	Базовый механизм, ножницы типа 2 и ручка Euro 900

(*) Новая упаковка компонентов для поворотных-откидных створок GS999-80. Она включает в себя 20 наборов в комплекте с базовым механизмом, ножницами и ручкой (промышленная программа для поворотных-откидных створок).

ПРОМЫШЛЕННЫЕ ПОВОРОТНО-ОТКИДНЫЕ СТОРОКИ GS990

БАЗОВЫЙ МЕХАНИЗМ	ТИП СЕЧЕНИЯ	КОМПЛЕКТАЦИЯ ИЗДЕЛИЯ
04006 (**)	Тип 8	Базовый механизм, ножницы типа 2 и ручка Euro 900
04015 (**)	Тип 9	Базовый механизм, ножницы типа 2 и ручка Euro 900

(**) Новая упаковка компонентов для поворотных-откидных створок GS990-20. Она включает в себя 20 наборов в комплекте с базовым механизмом, ножницами типа 2 и ручкой (промышленная программа для поворотных-откидных створок).

**ПОВОРОТНО-РАЗДВИЖНОЙ
НАБОР GS1000**

08001/2/3

Применение

Однонаправленные неревверсивные право- или левосторонние компоненты для раздвижных и откидных окон.

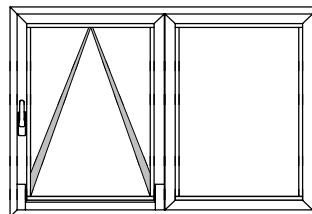
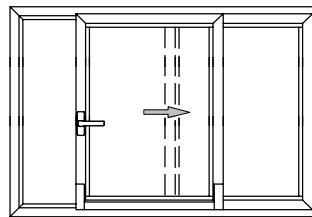
Ширина створки: от 630 до 1680 мм. Высота створки: от 700 до 2500 мм. Этот комплект используется вместе с наборами для створок GS 1000 арт. 08220, 08230, 08240 и 08260. Дополнительную информацию смотри в соответствующем бланке заказа.

Отделка

Без отделки, Elettrogiesse 9, окраска в цвета RAL 9010 и 1013.

Упаковка

Набор из 1 штуки.

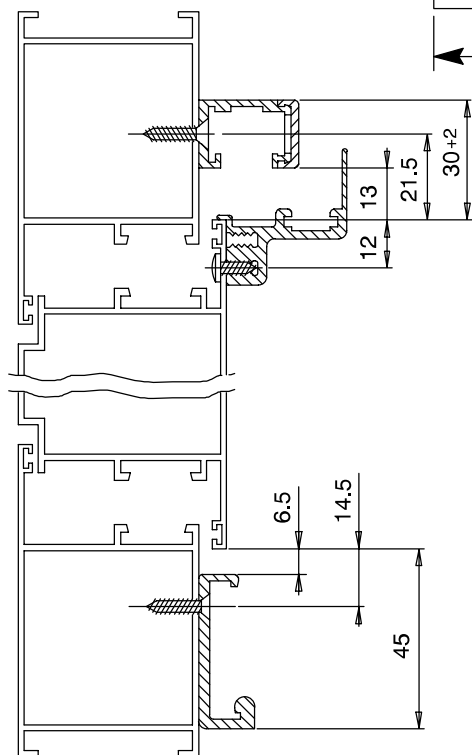
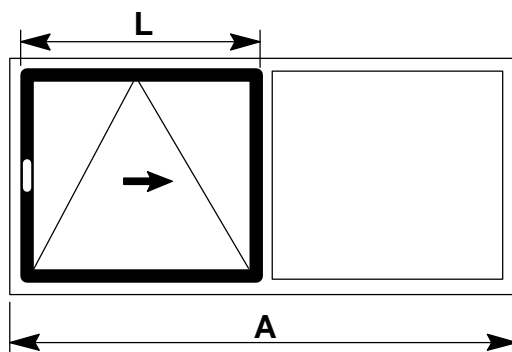
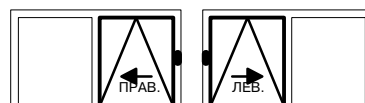

Технические данные

Устройство экстренного открытия наружу и противозломное устройство. Легко устанавливается с минимальной обработкой профилей.

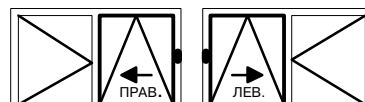
Отличные тепло- и звукоизоляция благодаря применению единой прокладки без стыков по всему периметру. Устройство для регулировки нажимана прокладку в точках крепления по периметру. Максимальный вес створки: 150 кг.

A - Ширина стационарной рамы от угла до угла

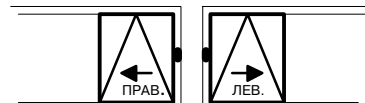
L - Ширина створки от угла до угла.


ПРИМЕРЫ МОНТАЖА КОМПОНЕНТОВ


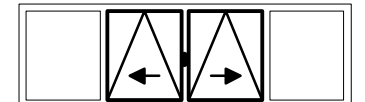
С 1 раздвижной створкой + 1 глухой створкой



С 1 раздвижной створкой + 1 открывающейся створкой без центральной стойки



С 1 раздвижной вдоль стены створкой



С 2 центральными раздвижными створками с неподвижной стойкой + 2 боковыми глухими окнами (Прим.: раздвижные створки - одинаковые)



С 2 боковыми раздвижными створками + 1 центральным глухим окном (Прим.: раздвижные створки - одинаковые)

НАБОР ДЛЯ СТВОРКИ

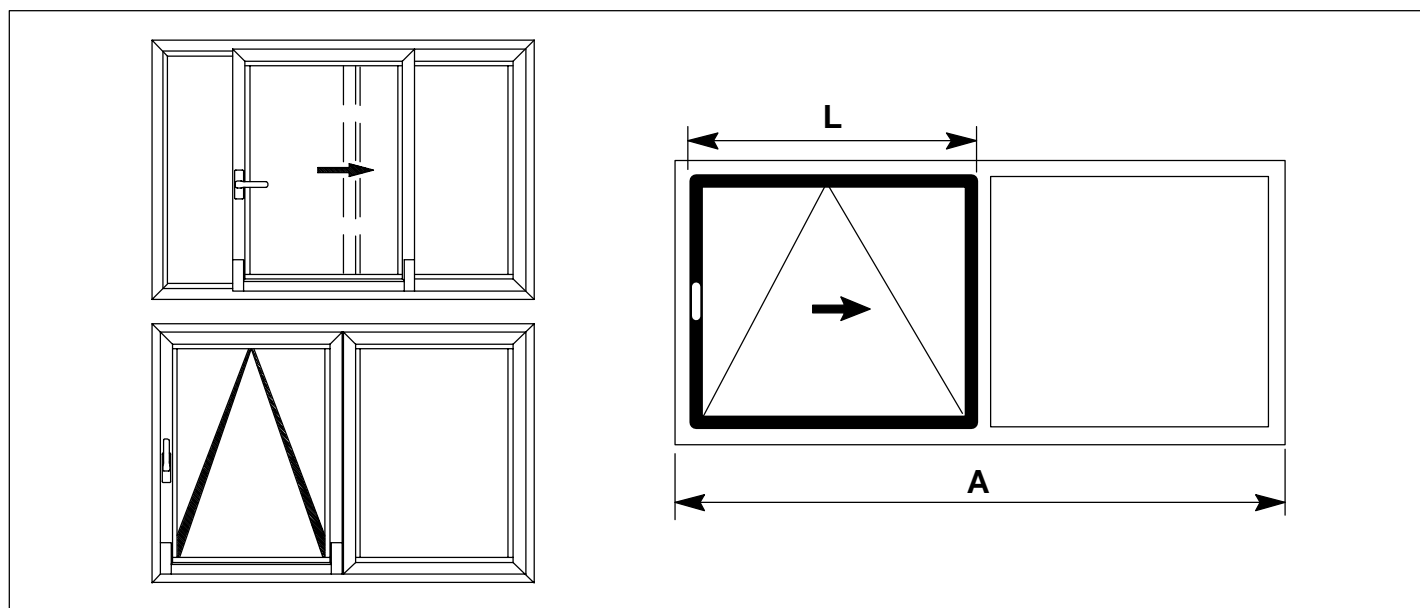
L	< 1000	1001 ÷ 1500	1501 ÷ 2000
Арт.	08001	08002	08003

НАБОР ДЛЯ РАМЫ

A	< 2000	2001 ÷ 3000	3001 ÷ 4000	4001 ÷ 6000
Арт.	08220	08230	08240	08260

Основные серии, с которыми применяется

СМОТРИ ПЕРЕЧЕНЬ ФУРНИТУРЫ И ЕЕ ПРИМЕНЕНИЯ НА СЕЧЕНИЯХ РАЗЛИЧНОГО ТИПА

ПОВОРОТНО-РАЗДВИЖНАЯ СТВОРКА GS1000

ИЗДЕЛИЯ ДЛЯ ПОВОРОТНО-РАЗДВИЖНОЙ СТВОРКИ GS1000 - СЕЧЕНИЕ ТИПА 1

L	< 1000	1001 ÷ 1500	1501 ÷ 2000
ИЗДЕЛИЕ	08001	08002	08003

ИЗДЕЛИЯ ДЛЯ ПОВОРОТНО-РАЗДВИЖНОЙ СТВОРКИ GS1000 - СЕЧЕНИЕ ТИПА 7

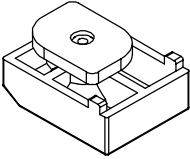

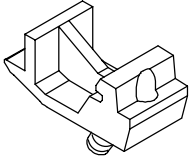
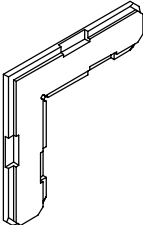
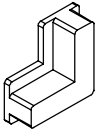
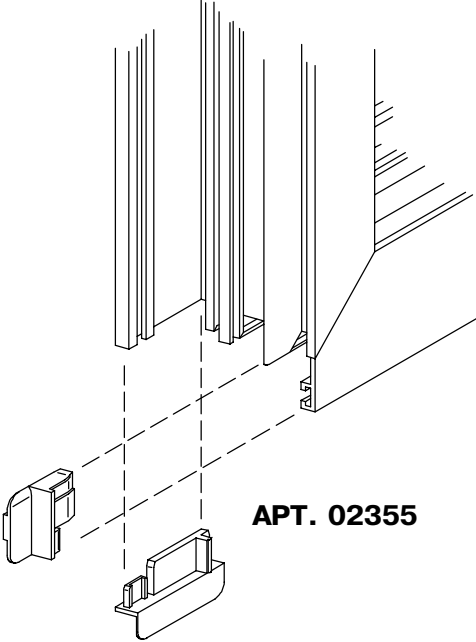
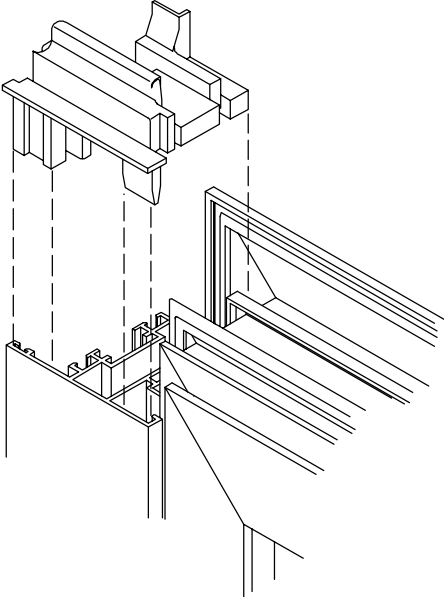
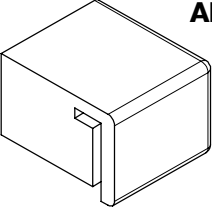
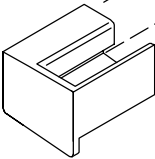
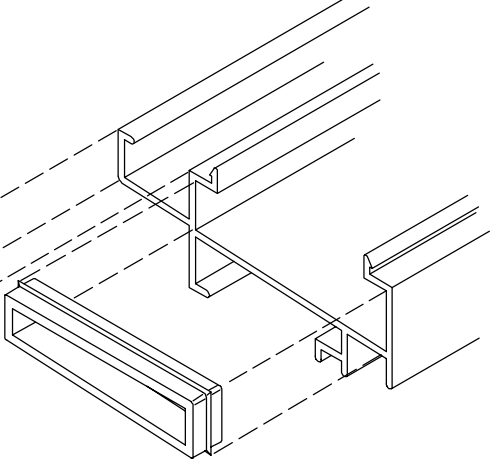
L	< 1000	1001 ÷ 1500	1501 ÷ 2000
ИЗДЕЛИЕ	08004	08005	08006

ИЗДЕЛИЯ ДЛЯ ПОВОРОТНО-РАЗДВИЖНОЙ СТВОРКИ GS1000 - СЕЧЕНИЕ ТИПА 8

L	< 1000	1001 ÷ 1500	1501 ÷ 2000
ИЗДЕЛИЕ	08007	08008	08009

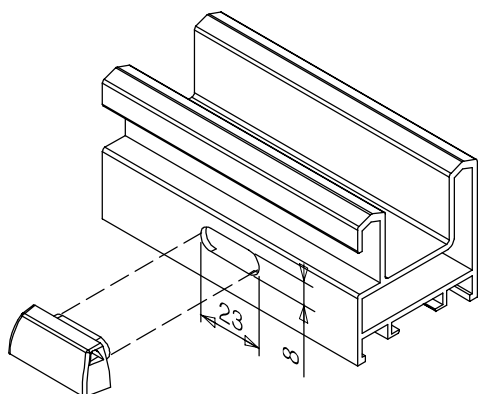
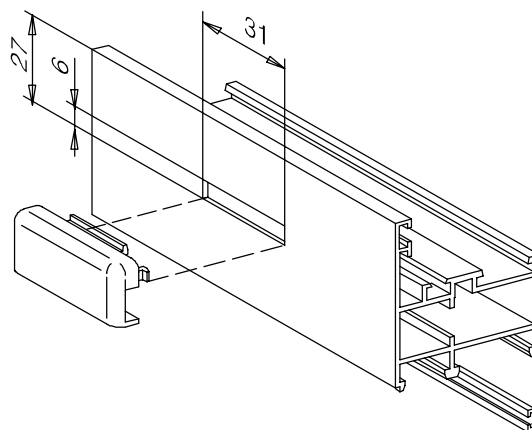
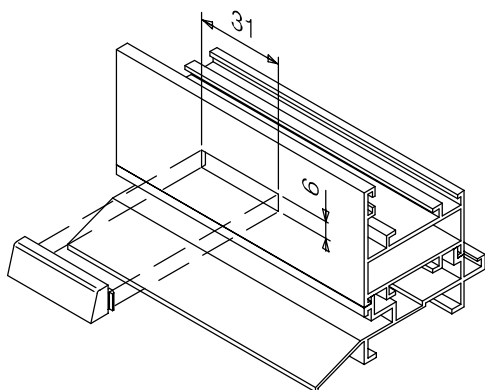
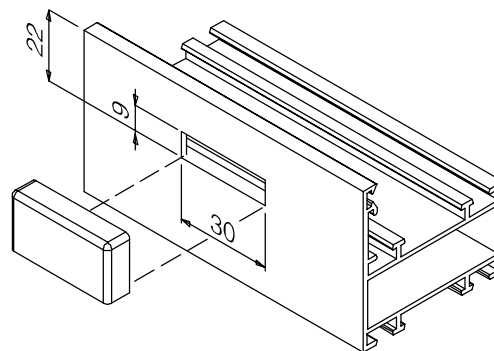
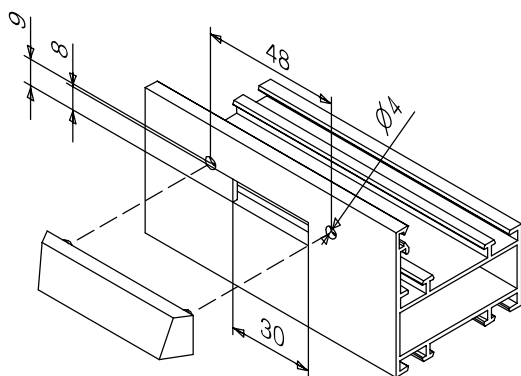
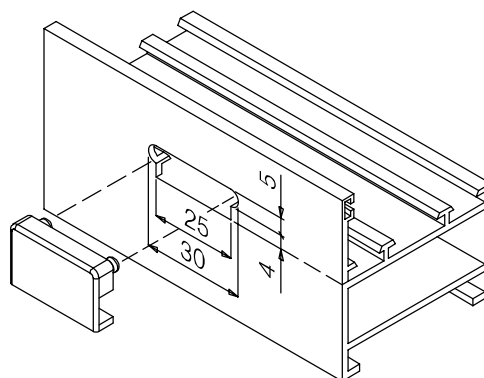
НАБОРЫ GS1000 ДЛЯ РАМ - СЕЧЕНИЕ ТИПА 1, 7 И 8

A	< 2000	2001 ÷ 3000	3001 ÷ 4000	4001 ÷ 6000
ИЗДЕЛИЕ	08220	08230	08240	08260

ОПОРНЫЕ ПРОБКИ ДЛЯ СТВОРОК	УГОЛЬНИК ВЫРАВНИВАНИЯ ПЛЕЧА	ЗАКРЫВАЮЩИЕ ПРОБКИ СТВОРОК
<p data-bbox="181 286 352 315">АРТ. 02309</p>  <p data-bbox="181 546 352 575">АРТ. 02336</p>  <p data-bbox="181 819 352 848">АРТ. 02366</p> 	<p data-bbox="639 331 810 360">АРТ. 02368</p>  <p data-bbox="639 768 810 797">АРТ. 02384</p> 	 <p data-bbox="1225 797 1396 826">АРТ. 02355</p> <p data-bbox="1225 999 1396 1028">АРТ. 02388</p> 
<p data-bbox="240 1048 772 1077">ПРОБКИ СБОРНИКОВ КОНДЕНСАТА</p>		
<p data-bbox="328 1122 499 1151">АРТ. 02316</p>  <p data-bbox="129 1375 300 1404">АРТ. 02375</p>  		

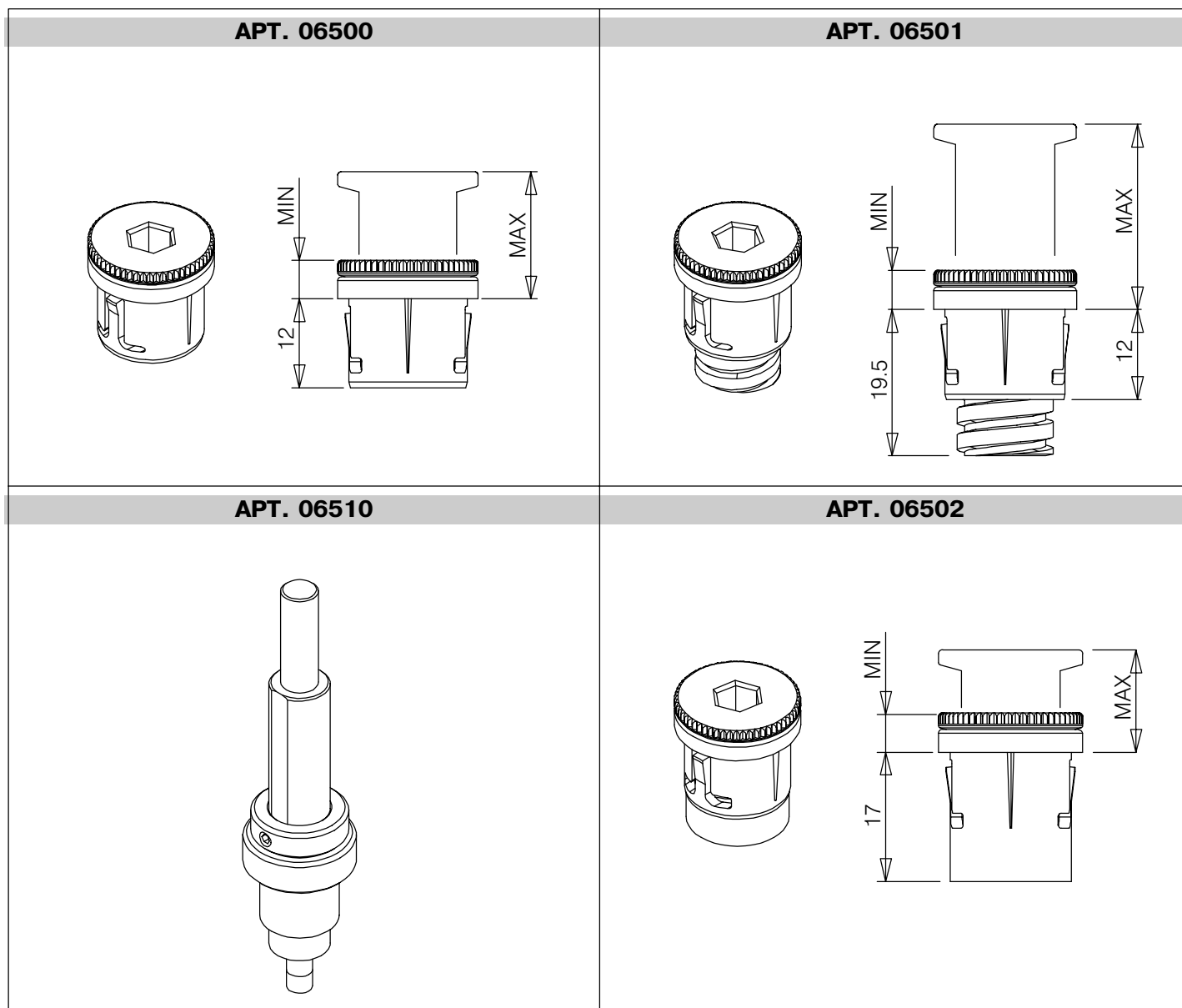
ОПОРНЫЕ ПРОБКИ ДЛЯ СТВОРОК - УГОЛЬНИК ВЫРАВНИВАНИЯ ПЛЕЧА ЗАКРЫВАЮЩИЕ ПРОБКИ СТВОРОК - ПРОБКИ СБОРНИКОВ КОНДЕНСАТА

Устанавливаемое изделие зависит от конкретных характеристик профиля, на котором будет устанавливаться пробка.
Следовательно, изделия меняются в зависимости от конкретного применения. В распоряжении имеется большой выбор изделий.

APT. 02282

APT. 02357

APT. 02314

APT. 02360

APT. 02354

APT. 03195


КОЛПАЧКИ ДРЕНАЖНОГО ОТВЕРСТИЯ

ИЗДЕЛИЕ	НАИМЕНОВАНИЕ	ПРИМЕЧАНИЕ
02282	КОЛПАЧОК ДРЕНАЖНОГО ОТВЕРСТИЯ	Выбор изделия зависит от типа использованной механической обработки.
02314	КОЛПАЧОК ДРЕНАЖНОГО ОТВЕРСТИЯ	Выбор изделия зависит от типа использованной механической обработки.
02354	КОЛПАЧОК ДРЕНАЖНОГО ОТВЕРСТИЯ	Выбор изделия зависит от типа использованной механической обработки.
02357	КОЛПАЧОК ДРЕНАЖНОГО ОТВЕРСТИЯ	Выбор изделия зависит от типа использованной механической обработки.
02360	КОЛПАЧОК ДРЕНАЖНОГО ОТВЕРСТИЯ	Выбор изделия зависит от типа использованной механической обработки.
03195	КОЛПАЧОК ДРЕНАЖНОГО ОТВЕРСТИЯ	Выбор изделия зависит от типа использованной механической обработки.



КОМПЕНСАТОРЫ КРЕПЛЕНИЯ SKATTO

ИЗДЕЛИЕ	НАИМЕНОВАНИЕ	МИН. (мм)	МАКС. (мм)	ПРИМЕЧАНИЕ
06500	КОМПЕНСАТОРЫ КРЕПЛЕНИЯ SKATTO 17,2 мм	5	13.5	Изделие передней установки, для общего применения
06501	КОМПЕНСАТОРЫ КРЕПЛЕНИЯ SKATTO 24,7 мм	5	21	
06502	КОМПЕНСАТОРЫ КРЕПЛЕНИЯ SKATTO 24,7 мм	5	13.5	
06510	ИНСТРУМЕНТ ДЛЯ КОМПЕНСАТОРА КРЕПЛЕНИЯ SKATTO	-	-	

РУЧКА MASTERMAR

02460

Применение

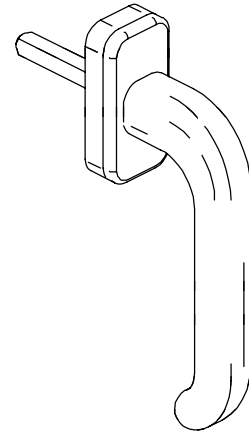
Ручка MASTERMAR используется для привода в действие механизмов M180 (арт. 01029) и M90 (арт. 01020) на створных и поворотно-откидных створках.

Отделка

Окраска в цвета RAL и эксклюзивные цвета ручек GIESSE (темно-коричневый, бронза, серебро)

Упаковка

Коробка по 5 штук



Технические данные

Ручка из литого алюминия гармонично сочетается с серией ручек MASTER.

Она оборудована позиционером, останавливающим вращение на 90° и 180°, и квадратным штифтом размером 7 мм и с выступом 40 мм для передачи движения.

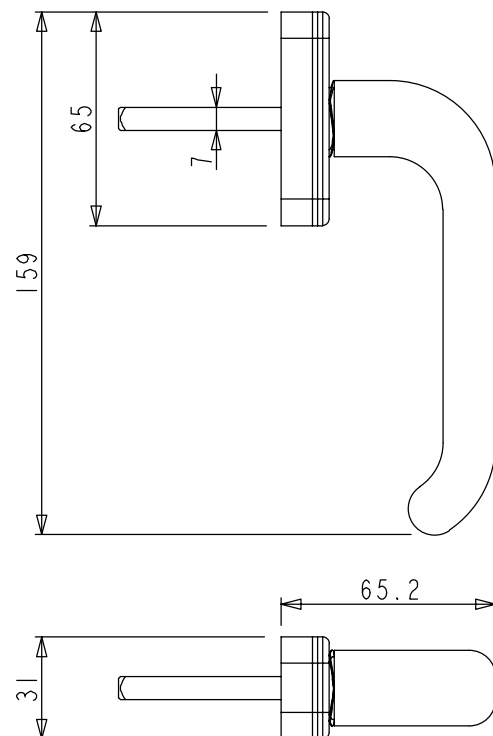
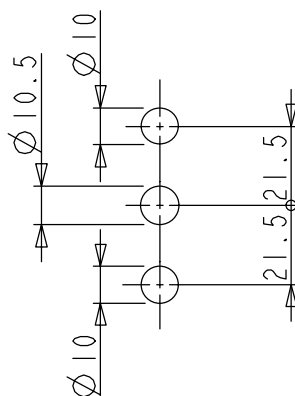
Защита и отделка ручки MASTERMAR выполнены с применением системы окраски GIESSE, гарантирующей высокие свойства поверхности, однородность цвета и отличную износостойкость. Компоненты проходят предварительную обработку, обеспечивающую сопротивление отслаиванию поверхности и коррозии нижележащего слоя.

Комплектация

Квадратный штифт 7x7x85 мм
2 винта с плоской полупотайной головкой M5x60

Материалы

Ручка из литого алюминия
Ротор из оцинкованного сплава Zamak
Алюминиевые крышка и оболочка
Позиционер из Hostaform
Пружина из нержавеющей стали



Основные серии, с которыми применяется

СМОТРИ ПЕРЕЧЕНЬ ФУРНИТУРЫ И ЕЕ ПРИМЕНЕНИЯ НА СЕЧЕНИЯХ РАЗЛИЧНОГО ТИПА

**ДВУНАПРАВЛЕННОЕ
ВНУТРЕННЕЕ УСТРОЙСТВО**
01020
Применение

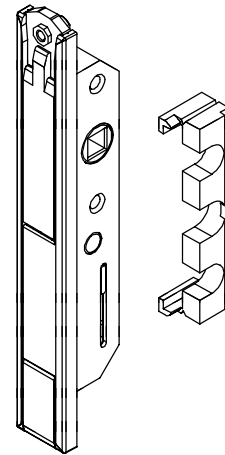
Двунаправленное устройство M90 устанавливается внутри трубчатой части профиля и обеспечивает движение тяг и наконечников при помощи ручки.

Отделка

Без отделки

Упаковка

Упаковка по 5 штук


Технические данные

Идеально подходит для открывающихся внутрь рам.

Это право- и левостороннее устройство можно установить на левой или правой створке без специальных приготовлений.

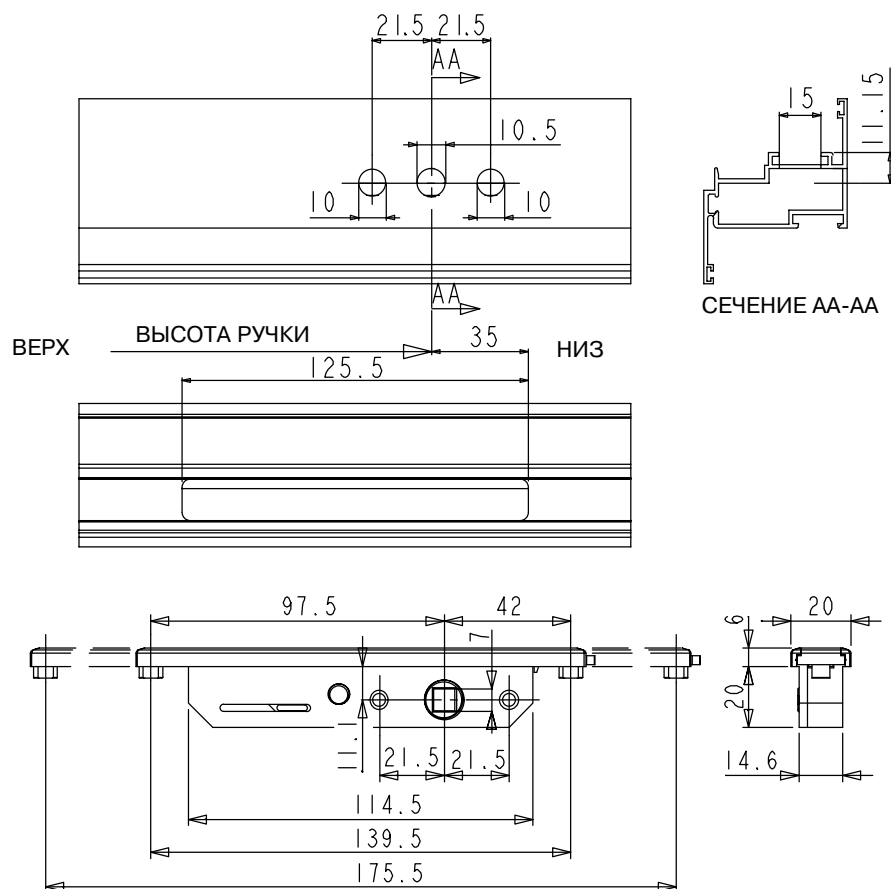
Устройство предназначено для вмещения квадратных профилей 7 мм и может использоваться со всеми алюминиевыми и латунными ручками GIESSE

Комплектация

1 прокладка

Материалы

Кожух, крышка, зубчатая рейка и зубчатый механизм выполнены из сплава Zamak с отделкой GS500
Прокладка из черного нейлона



Дополнительную информацию смотри в инструкциях по монтажу, приложенных к упаковке изделия.

Основные серии, с которыми применяется

СМОТРИ ПЕРЕЧЕНЬ ФУРНИТУРЫ И ЕЕ ПРИМЕНЕНИЯ НА СЕЧЕНИЯХ РАЗЛИЧНОГО ТИПА

**ОДНОНАПРАВЛЕННОЕ
ВНУТРЕННЕЕ УСТРОЙСТВО**

01029

Применение

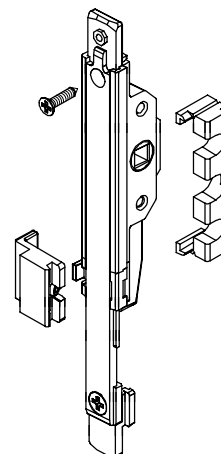
Однонаправленное устройство M180 устанавливается внутри трубчатой части профиля и обеспечивает движение запирающих механизмов поворотно-откидных створок GIESSE. Блокировка неправильного открывания для право- или левостороннего применения.

Отделка

Без отделки

Упаковка

Упаковка по 5 штук



Технические данные

Блокировка неправильного открывания для право- или левостороннего применения.

Механизм расположен снаружи корпуса ручки. Для применения на поворотно-откидных створках GIESSE предусмотреть различный размер соединительной тяги, как указывается в инструкциях по монтажу.

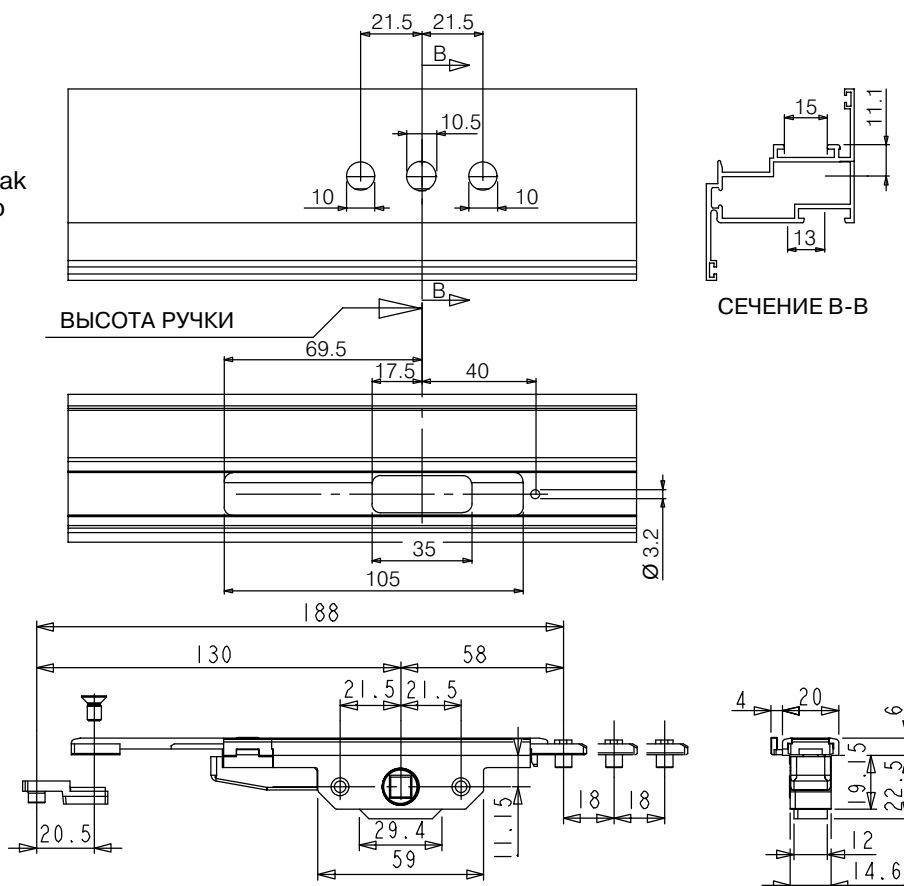
Идеально для применения на алюминиевых/деревянных сериях, в этом случае рукоятка используется вместо ручки для поворотно-откидных створок.

Комплектация

- 1 прокладка из черного нейлона
- 1 винт с потайной головкой M5x9
- 1 винт с плоской головкой AV 3,9x13

Материалы

Кожух, крышка, запорная планка блокировки неправильного открывания, зубчатая рейка и зубчатый механизм выполнены из черного оцинкованного сплава Zamak. Пружина блокировки неправильного открывания из нержавеющей стали.



!
Дополнительную информацию смотри в инструкциях по монтажу, приложенных к упаковке изделия.

Основные серии, с которыми применяется

СМОТРИ ПЕРЕЧЕНЬ ФУРНИТУРЫ И ЕЕ ПРИМЕНЕНИЯ НА СЕЧЕНИЯХ РАЗЛИЧНОГО ТИПА

AERANTA**02230****Применение**

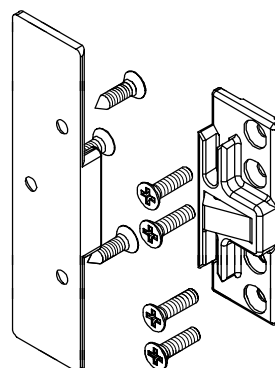
Механизм AERANTA предназначен для блокировки окон в полуоткрытом положении. Смещение створки от рамы всего на несколько сантиметров обеспечивает необходимый воздушный поток для проветривания помещения, но не снижает защиту от несанкционированного доступа, гарантированную окном.

Отделка

Без отделки

Упаковка

Коробка по 50 штук

**Технические данные**

Щелевой проветриватель AERANTA устанавливается на уже собранных окнах для поступления свежего воздуха в недостаточно проветриваемых помещениях.

Крепежная система AERANTA является быстрой и практичной, поэтому ее можно установить на существующих окнах заселенных зданий с минимумом неудобств.

Это устройство совместимо со всеми окнами со стандартным желобом, включая все типы желобов подрамков и тяг.

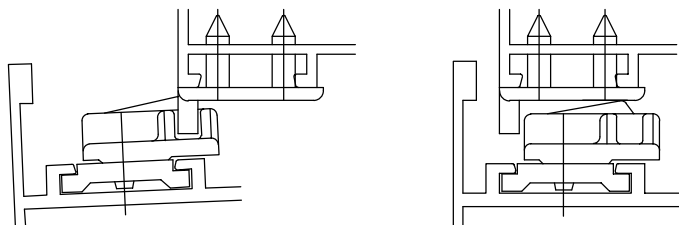
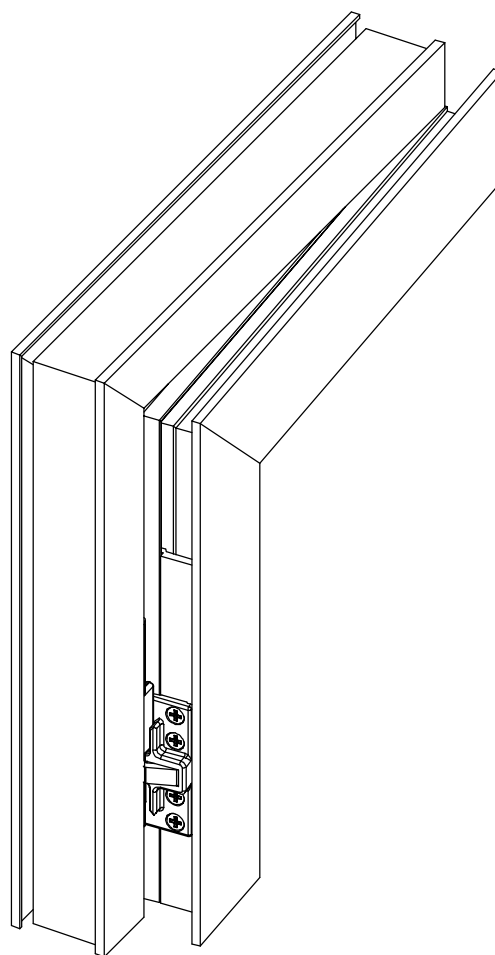
Материалы

Корпус AERANTA из литого сплава Zamak

Ответная планка из литого сплава Zamak

Устройство позиционирования защелки из черного нейлона

Винты из нержавеющей стали

**Основные серии, с которыми применяется**

СМОТРИ ПЕРЕЧЕНЬ ФУРНИТУРЫ И ЕЕ ПРИМЕНЕНИЯ НА СЕЧЕНИЯХ РАЗЛИЧНОГО ТИПА

ОГРАНИЧИТЕЛЬ СТОРКИ

02198

Применение

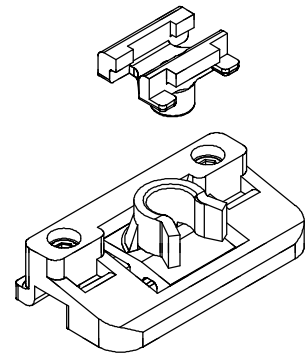
Ограничитель створки устанавливается на алюминиевых створных окнах с открытым стыком. Он держит створку в закрытом положении. Достаточно нажать на створку для освобождения ограничителя створки. Идеально подходит для застекленных створных и для балконных дверей.

Отделка

Без отделки

Упаковка

Коробка по 50 штук



Технические данные

Ограничитель створки устанавливается в паз профиля. Это быстрая и простая операция, не требующая никакой обработки. Ограничитель створки можно смонтировать также и после установки, по запросу установщика или клиента.

Для открытия и закрытия створки не следует использовать никакой прибор, достаточно, чтобы оператор нажал на ограничитель рукой.

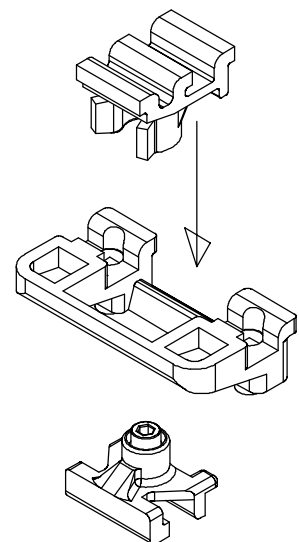
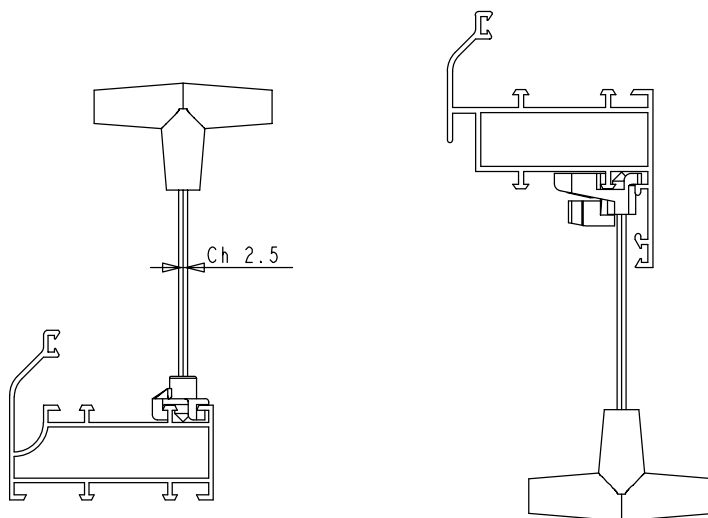
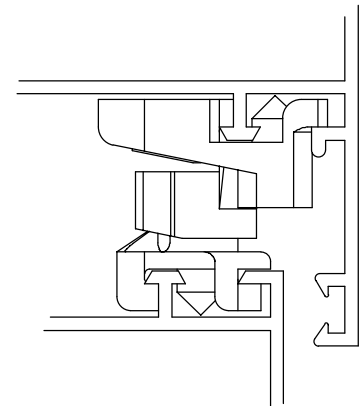
Идеально подходит для застекленных створных дверей (у которых часто нет приводимых в действие снаружи замков), которые должны блокироваться в закрытом положении (после выхода человека) для предотвращения выброса теплого или кондиционированного воздуха наружу.

Комплектация

- 1 винт без головки M5x10
- 2 винта без головки M5x12

Материалы

- Запорная планка и штифт из нейлона и стекловолокна
- Нейлоновая пружина
- Винты без головки из нержавеющей стали



Основные серии, с которыми применяется

СМОТРИ ПЕРЕЧЕНЬ ФУРНИТУРЫ И ЕЕ ПРИМЕНЕНИЯ НА СЕЧЕНИЯХ РАЗЛИЧНОГО ТИПА

**РЕГУЛИРУЕМЫЙ ЭЛЕМЕНТ
КРЕПЛЕНИЯ**
01350
Применение

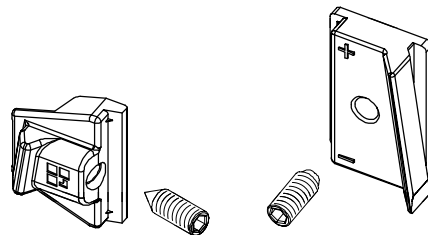
Регулируемый элемент крепления предназначен для создания дополнительных точек запираения на любой алюминиевой дверной или оконной раме, повышая прочность всей конструкции. Может быть установлен как на несобранной, так и на собранной раме.

Отделка

Без отделки

Комплектация

Коробка по 50 штук

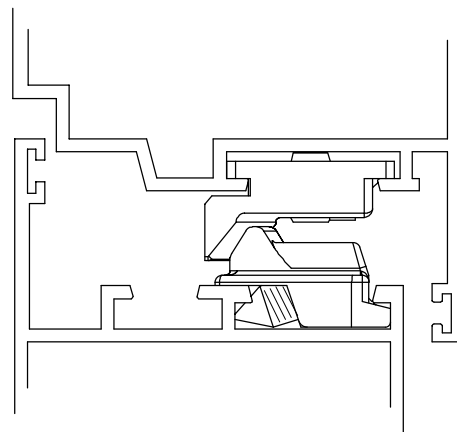
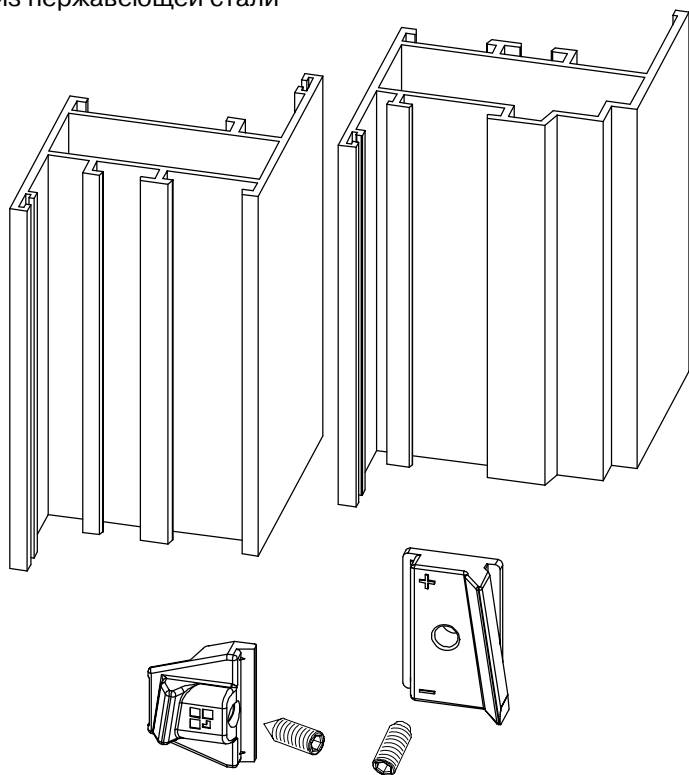

Технические данные

Состоит из двух элементов: ответная планка и закрывающий элемент. Эти компоненты можно легко закрепить без приложения чрезмерного усилия, и они не требуют специальной обработки. Возможность регулировки оптимизирует нажим, оказанный створкой на раму.

Закрывающий элемент устанавливается на стороне петли. Его применение рекомендуется на дверях и окнах с расположенными далеко друг от друга петлями.

Материалы

Корпус из сплава Zamak
Винты из нержавеющей стали


Основные серии, с которыми применяется

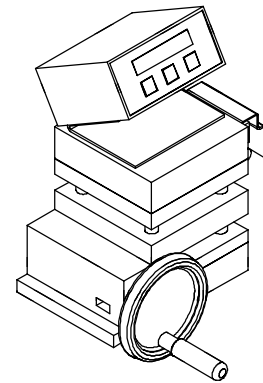
СМОТРИ ПЕРЕЧЕНЬ ФУРНИТУРЫ И ЕЕ ПРИМЕНЕНИЯ НА СЕЧЕНИЯХ РАЗЛИЧНОГО ТИПА

GS TF10

581010

Характеристики

Ручное приспособление для резки и обработки соединительных тяг для фурнитуры GIESSE.



Технические данные

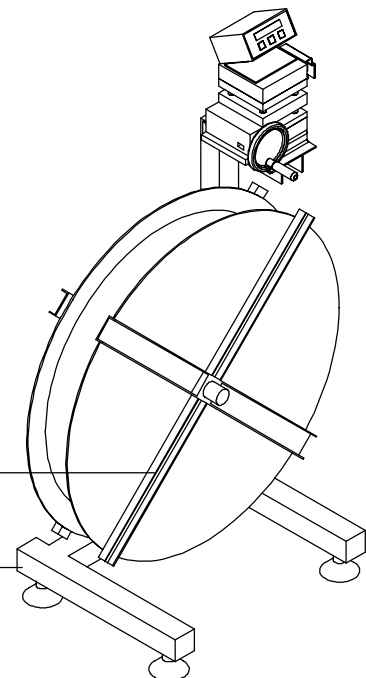
Ручной прошивочный пресс для резки и сверления соединительных тяг ALFAMID GS. Он оборудован ручным подающим устройством с цифровым дисплеем для измерения длины тяги во время обработки.

Выпускается в 3 модификациях:
 Арт. 5810100000 для обработки тяг с пазом 15/20
 Арт. 5810120000 для обработки тяг с пазом R40
 Арт. 5810130000 для обработки тяг с пазом R50

GS TF10 одновременно режет и сверлит соединительные тяги для створных и поворотно-откидных окон GIESSE (отверстие диаметром 8 мм). GS TF10 оборудован ручным селектором, обеспечивающим выполнением следующих операций по необходимости:

- 1) Резка + отверстие диаметром 8 мм - соединительные тяги
- 2) отверстие диаметром 8 мм - дополнительные крепления и наружное открывание.
- 3) Резка - наружное открывание.

Возможность сверления отверстия 8 мм
 Рабочее давление составляет 6-7 бар
 Подача тяги при помощи кривошипа
 Цифровой дисплей длины тяги
 Предназначен только для обработки тяг GIESSE (использование прошивочного пресса для тяг сходного сечения, но выполненных из других материалов, например из алюминия, может привести к блокировке или повреждению машины).



584017 Держатель бобины ASPO

584046 Опора для TF 10

Используется в основном со следующими сериями:

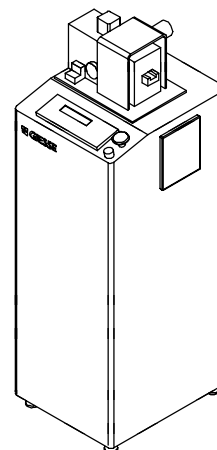
СМОТРИ ПЕРЕЧЕНЬ ФУРНИТУРЫ И ЕЕ ПРИМЕНЕНИЯ НА СЕЧЕНИЯХ РАЗЛИЧНОГО ТИПА

GS 003

581003

Характеристики

Автоматическое приспособление для резки и обработки соединительных тяг для фурнитуры GIESSE.



Технические данные

GS003 обеспечивает действительную экономию времени при производстве алюминиевых окон.

GS003 выпускает соединительные тяги для фурнитуры GIESSE для створных и поворотно-откидных окон, а также для откидных и раздвижных систем открывания GS1000.

Приспособление предусматривает программное обеспечение, которое, после ввода размеров створки, рассчитывает и выпускает все необходимые тяги для сбора фурнитуры GIESSE, с учетом всех принадлежностей, таких как ножницы и дополнительные крепления.

Возможность производства тяг длиной от 30 до 2000 мм
 Возможность сверления отверстия диаметром 6 или 8 мм
 Система измерения на основе датчика положения
 Резка тяг для поворотно-откидных окон размером 1200x1000 мм за 45 секунд
 Рабочее давление составляет 6-7 бар
 Возможность обновления внутреннего программного обеспечения для расчета и обработки.

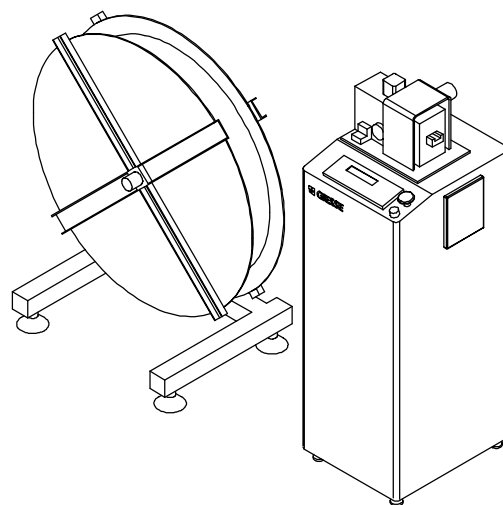
GS003 комплектуется матрицами для обработки соединительных тяг (поставляются отдельно).

В таблице ниже указываются сечения тяг, которые можно обрабатывать при помощи GS003, с соответствующей применяемой матрицей.

Арт. 5710030010 - Матрица для паза 15/20

Арт. 5710030020 - Матрица для паза R40

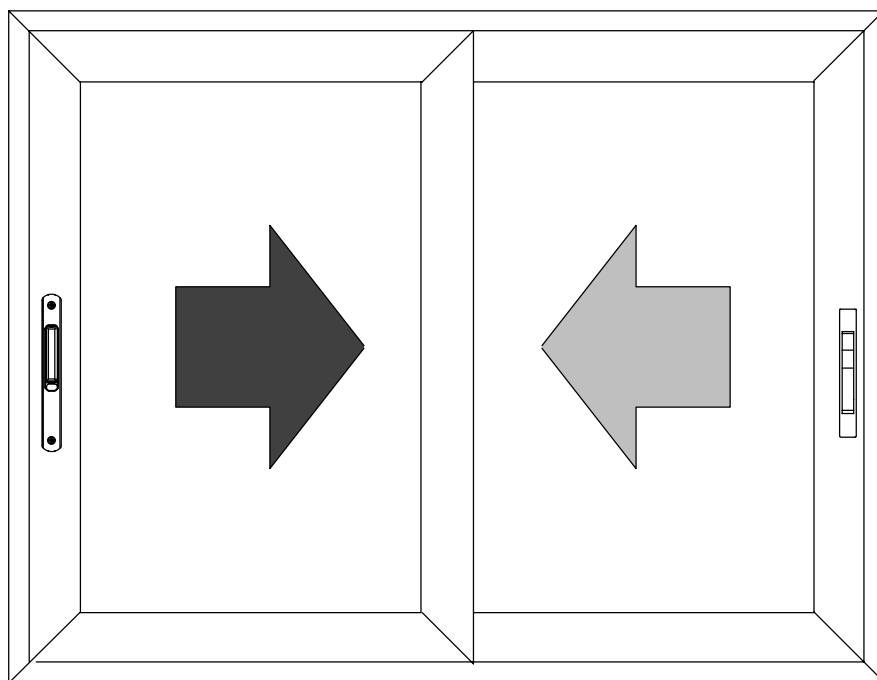
Арт. 5710030030 - Матрица для паза R50

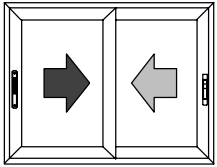


Используется в основном со следующими сериями:

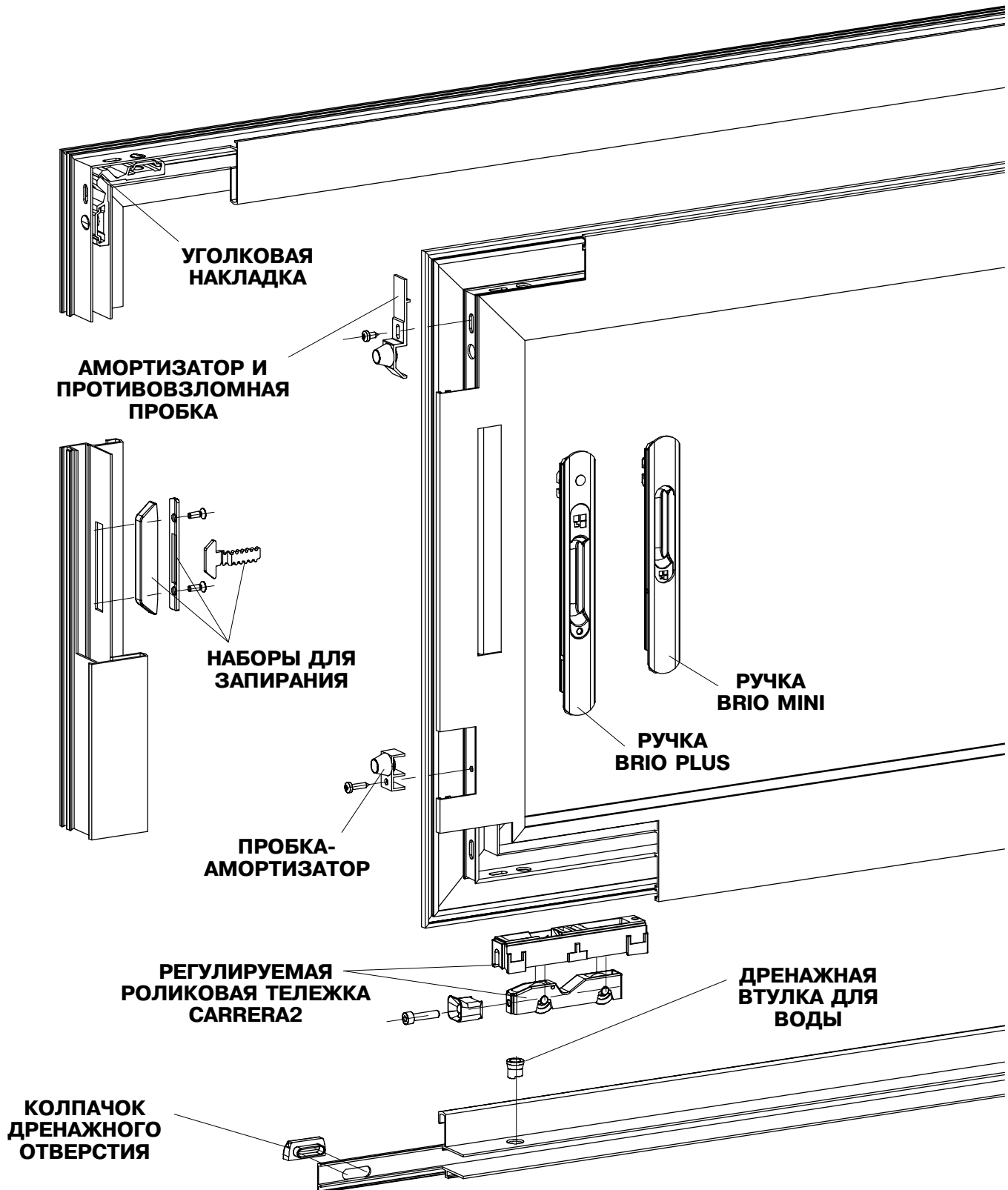
СМОТРИ ПЕРЕЧЕНЬ ФУРНИТУРЫ И ЕЕ ПРИМЕНЕНИЯ НА СЕЧЕНИЯХ РАЗЛИЧНОГО ТИПА

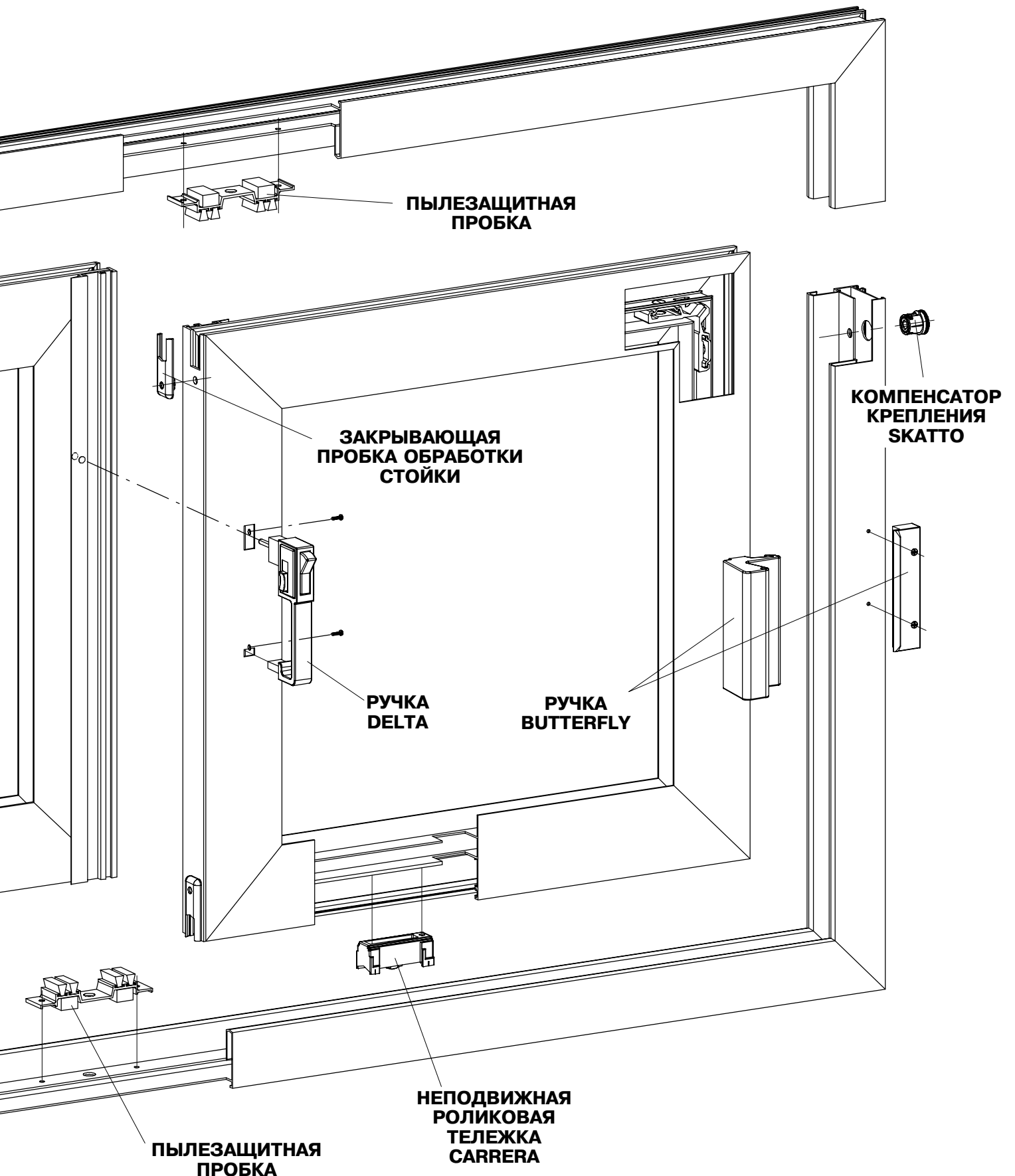
РАЗДВИЖНЫЕ ОКНА





ФУРНИТУРА ДЛЯ РАЗДВИЖНЫХ ОКОН И ДВЕРЕЙ





**НЕПОДВИЖНАЯ РОЛИКОВАЯ
ТЕЛЕЖКА CARRERA**
03119
Применение

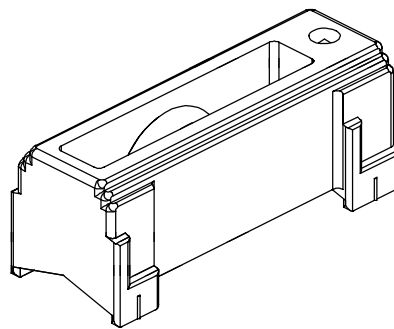
Тележка CARRERA с одним роликом для алюминиевых раздвижных дверей и окон.

Отделка

Без отделки

Упаковка

Коробка с 50 наборами (по 4 тележки на каждый набор)


Технические данные

Тележку можно отсоединить без демонтажа створки.

Тележку CARRERA можно отрегулировать, устанавливая ролик в одном из трех имеющихся положений: Ролик имеет по центру отметку 0 (первое положение), его можно сместить на 0,8 мм в обоих направлениях (второе и третье положение).

Ролик установлен на шарикоподшипниках.

Тележка закреплена винтом без головки, что устраняет необходимость специальной обработки.

Комплектация

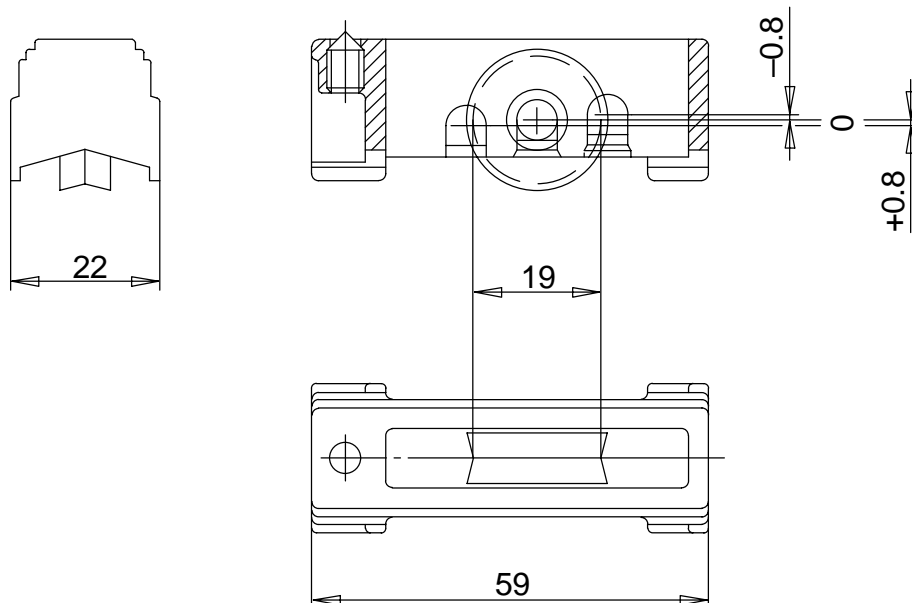
Винт без головки M5x10

Материалы

Опора из нейлона и стекловолокна серого цвета
Ролик со стальными подшипниками и покрытием из усиленного нейлона
Винт без головки из оцинкованной стали

Грузоподъемность

90 кг с 2 тележками


Основные серии, с которыми применяется

СМОТРИ ПЕРЕЧЕНЬ ФУРНИТУРЫ И ЕЕ ПРИМЕНЕНИЯ НА СЕЧЕНИЯХ РАЗЛИЧНОГО ТИПА

**РЕГУЛИРУЕМАЯ РОЛИКОВАЯ
ТЕЛЕЖКА CARRERA2**
03125
Применение

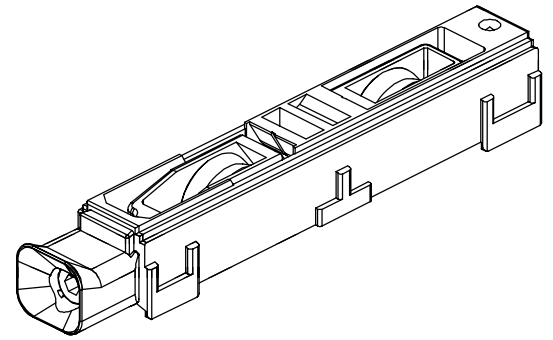
Регулируемая тележка CARRERA2 с двумя роликами для тяжелых алюминиевых раздвижных дверей и окон.

Отделка

Без отделки

Упаковка

Коробка с 50 наборами (по 4 тележки на каждый набор)


Технические данные

Тележку можно отсоединить без демонтажа створки.

Тележка предусматривает механизм точной регулировки по вертикали в пределах 4 мм.

Тележку CARRERA2 можно легко отрегулировать, так как соответствующий регулировочный винт желтого цвета находится в механизме центровки, к которому имеется легкий доступ ключом.

Ролики установлены на шарикоподшипниках.

Тележка закреплена винтом без головки, что устраняет необходимость специальной обработки.

Комплектация

Винт без головки M5x10

Материалы

Опора из нейлона и стекловолокна серого цвета

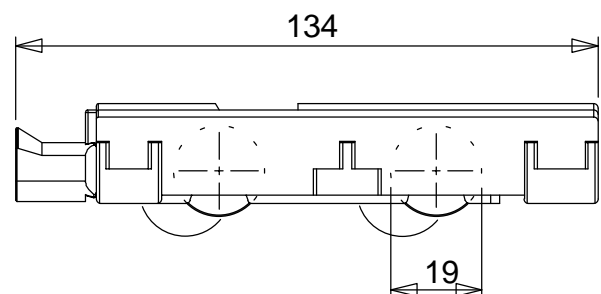
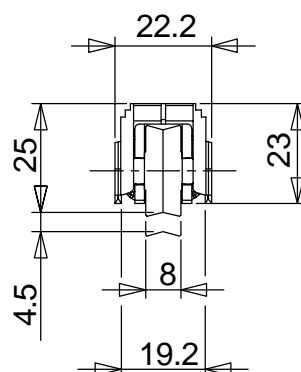
Механизм центровки из желтого нейлона

Опора роликов из оцинкованного сплава zamak зеленого цвета

Ролики со стальными подшипниками и покрытием из усиленного нейлона

Грузоподъемность

180 кг с 2 тележками


Основные серии, с которыми применяется

СМОТРИ ПЕРЕЧЕНЬ ФУРНИТУРЫ И ЕЕ ПРИМЕНЕНИЯ НА СЕЧЕНИЯХ РАЗЛИЧНОГО ТИПА

**НЕПОДВИЖНАЯ РОЛИКОВАЯ
ТЕЛЕЖКА**
03121
Применение

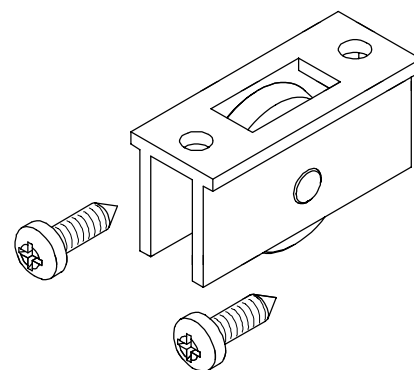
Тележка из экструдированного алюминия с одним роликом для алюминиевых раздвижных окон и дверей.

Отделка

Без отделки

Упаковка

Коробка с 50 наборами (по 4 тележки на каждый набор)


Технические данные

Ролик установлен на шарикоподшипниках.

Тележку можно осмотреть без демонтажа створки, достаточно удалить зажимные винты.

Комплектация

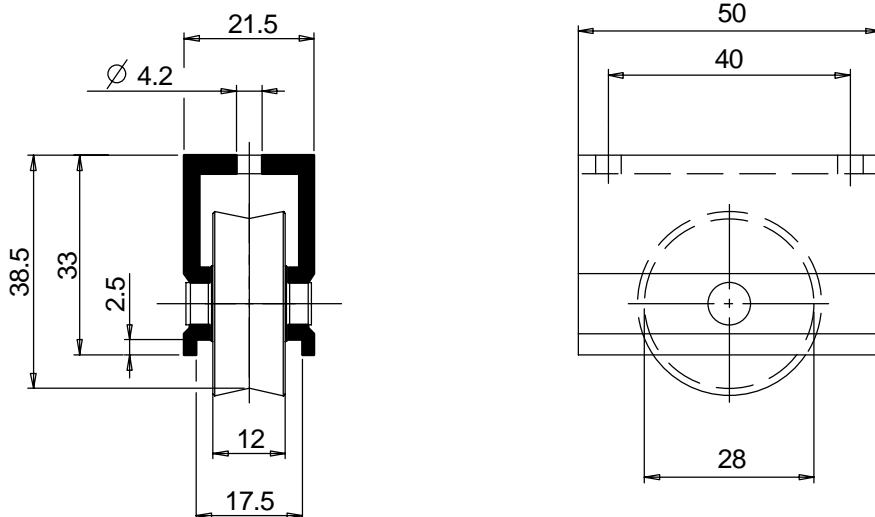
2 винта-самореза с полупотайной головкой 3,9 x 9,5

Материалы

Опора из экструдированного алюминия
Ролик из усиленного поликарбоната.
Винты из оцинкованной стали

Грузоподъемность

120 кг с 2 тележками


Основные серии, с которыми применяется

СМОТРИ ПЕРЕЧЕНЬ ФУРНИТУРЫ И ЕЕ ПРИМЕНЕНИЯ НА СЕЧЕНИЯХ РАЗЛИЧНОГО ТИПА

РЕГУЛИРУЕМАЯ РОЛИКОВАЯ ТЕЛЕЖКА

03122

Применение

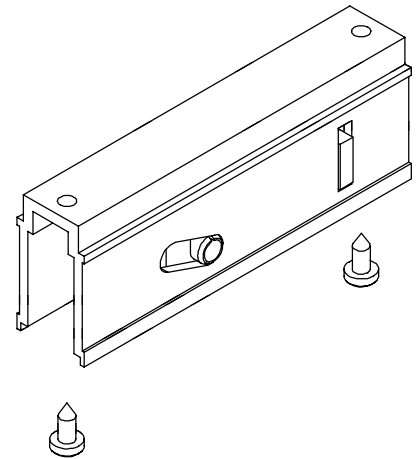
Регулируемая тележка из экструдированного алюминия с одним роликом для алюминиевых раздвижных окон и дверей.

Отделка

Без отделки

Упаковка

Коробка с 40 наборами (по 4 тележки на каждый набор)



Технические данные

Тележка предусматривает механизм точной регулировки по вертикали в пределах 4 мм.

Тележку можно осмотреть без демонтажа створки, достаточно затянуть регулировочный винт.

Ролик установлен на шарикоподшипнике.

Комплектация

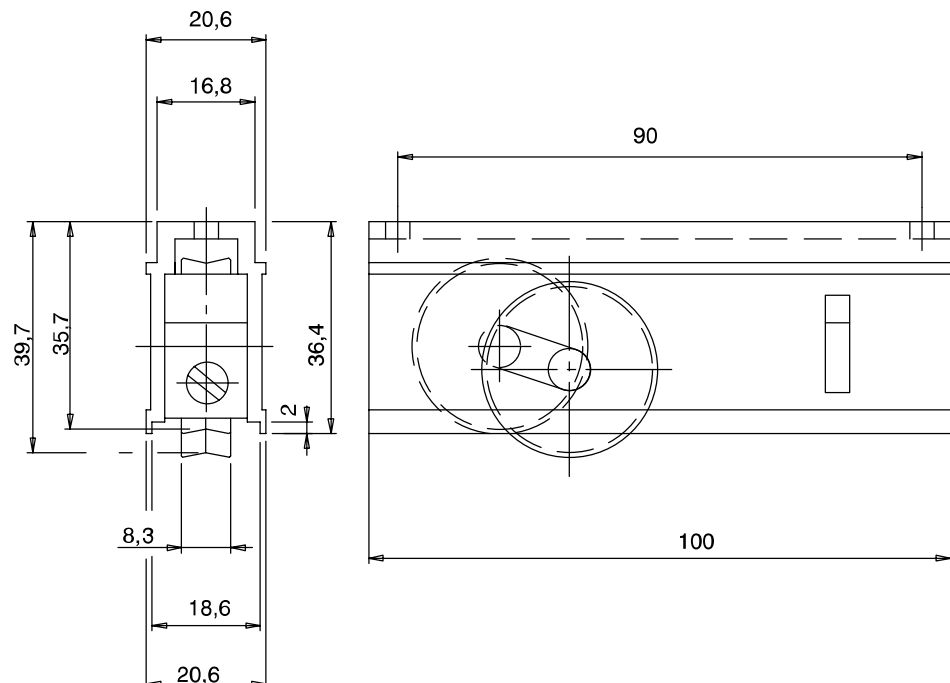
2 винта-самореза с крестообразным шлицем 3,9x9,5 мм

Материалы

Опора из экструдированного алюминия
 Ролик со стальным подшипником и покрытием из усиленного нейлона
 Самоотормозящие блоки из нейлона и стекловолокна
 Винты без головки из оцинкованной стали

Грузоподъемность

70 кг с 2 тележками

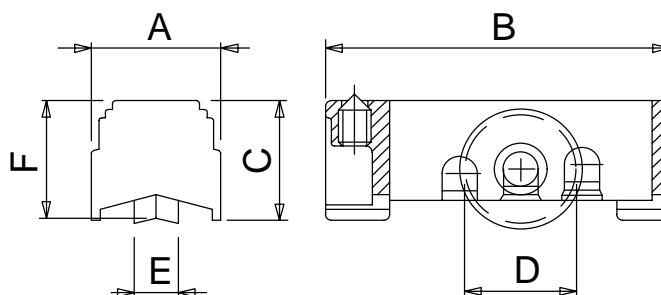
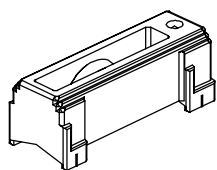


Основные серии, с которыми применяется

СМОТРИ ПЕРЕЧЕНЬ ФУРНИТУРЫ И ЕЕ ПРИМЕНЕНИЯ НА СЕЧЕНИЯХ РАЗЛИЧНОГО ТИПА

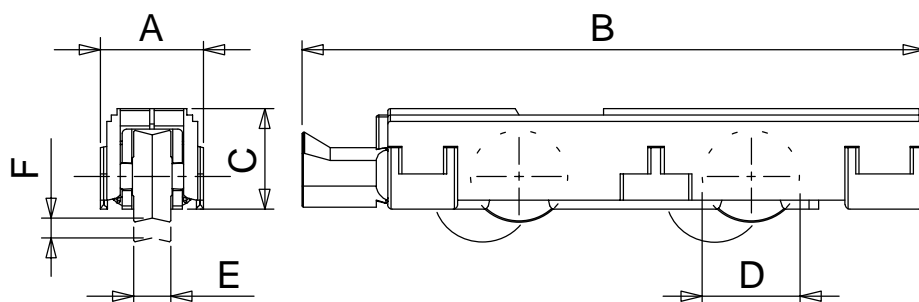
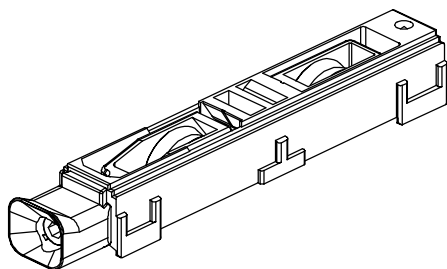
НЕПОДВИЖНАЯ РОЛИКОВАЯ ТЕЛЕЖКА CARRERA

ИЗДЕЛИЕ	A (мм)	B (мм)	C (мм)	D (мм)	E (мм)	F (мм)
03115	31.5	61.5	23	20	9	26.3
03119	22	59	21	19	8	21.5
03123	22	59	23	19	8	22.5
03132	28.5	61.5	23	20	9	26.3



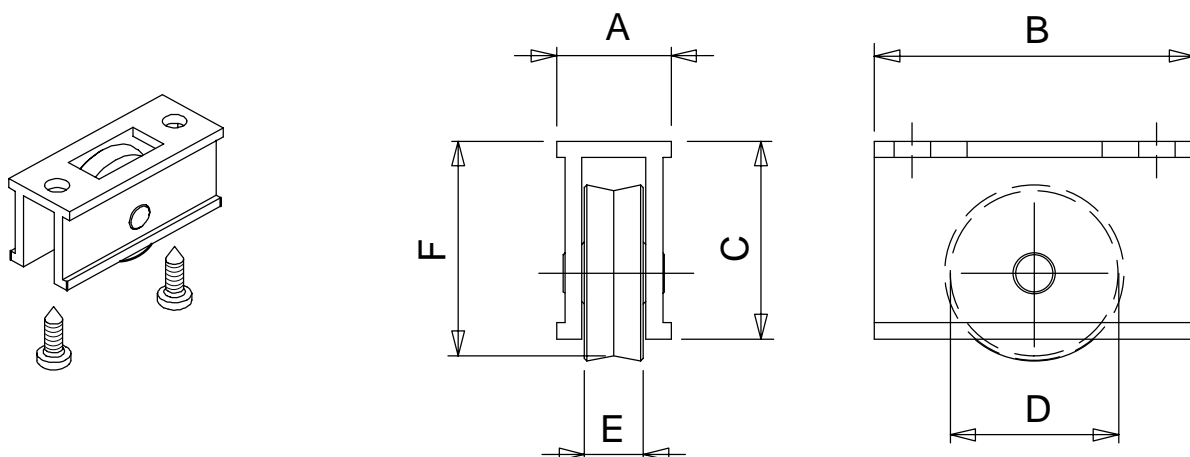
РЕГУЛИРУЕМАЯ РОЛИКОВАЯ ТЕЛЕЖКА CARRERA2

ИЗДЕЛИЕ	A (мм)	B (мм)	C (мм)	D (мм)	E (мм)	F (мм)
03116	31.5	133	23.2	20	9	5.4
03120	22	134	21	19	8	4.5
03125	22.2	134	23	19	8	4.5
03130	38.2	138.5	19.5	20	9	4.3
03133	28.5	133	23.2	20	9	4.5



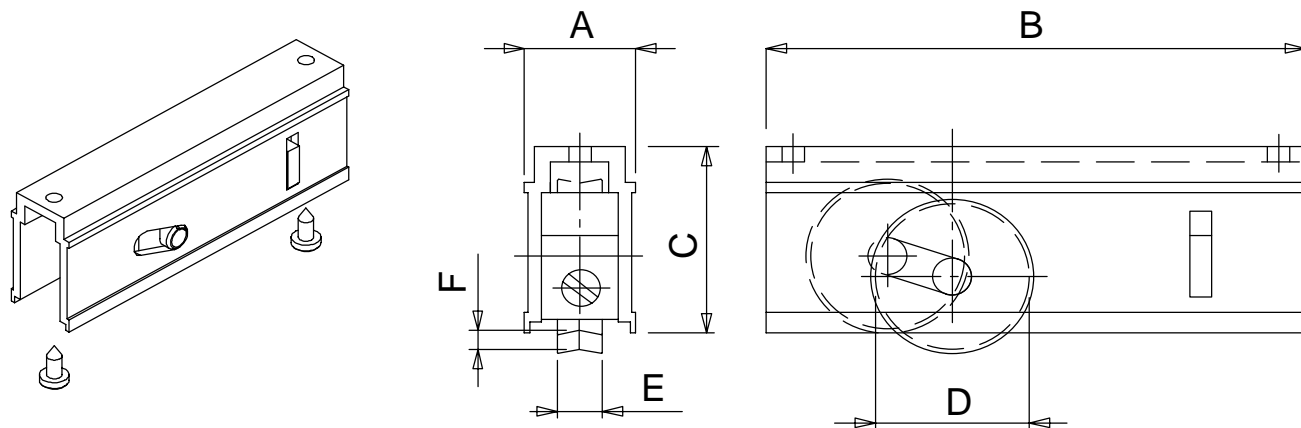
НЕПОДВИЖНАЯ РОЛИКОВАЯ ТЕЛЕЖКА

ИЗДЕЛИЕ	A (мм)	B (мм)	C (мм)	D (мм)	E (мм)	F (мм)
03121	21.5	50	33	28	12	38.5
03151	17.8	50	29.2	28	12	34.5



РЕГУЛИРУЕМАЯ РОЛИКОВАЯ ТЕЛЕЖКА

ИЗДЕЛИЕ	A (мм)	B (мм)	C (мм)	D (мм)	E (мм)	F (мм)
03122	20.6	100	36.4	28.5	8.3	4
03152	27.4	150.5	35.2	28	12	4



РУЧКА BRIO PLUS

02963

Применение

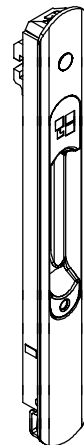
Право- и левосторонняя ручка встроенной установки, с возможностью ручной (для дверей) или автоматической (для окон) работы, для бокового запирания раздвижных дверей и окон. Ручка Brio Plus обеспечивает перекрещивание и наложение двух створок.

Отделка

Анодированные серебро, бронза, отделка Elettrogiesse, окраска в цвета RAL.

Материалы

Коробка по 20 штук.



Технические данные

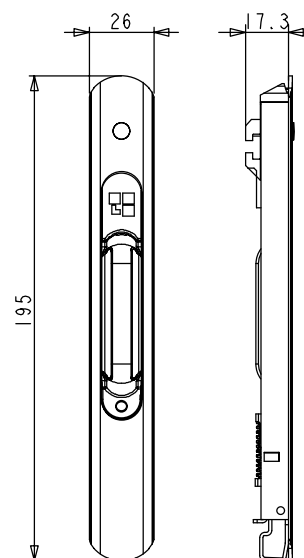
Ручка Brio Plus крепится к профилю быстро и точно: необходимо сначала вставить нижнюю часть ручки в прорезь, и затем сильно нажать на верхнюю часть.

Винт без головки, к которому имеется доступ с передней стороны ручки, используется для микрометрической регулировки выступа носка в соединительном наборе (продается отдельно). После определения идеального положения носка (и, следовательно, идеального положения запирания) заблокировать его навсегда при помощи винта без головки, расположенного под закрывающей пробкой.

Нейлоновый ползун имеет две цветные поверхности: зеленый цвет обозначает открытое положение створки; красный цвет обозначает закрытое положение створки.

Ручка Brio Plus оборудована противовзломной системой, позволяющей открыть створку только путем перемещения нейлонового лотка с внутренней стороны. Поэтому, носок можно опускать только с внутреннего лотка.

Эта противовзломная система работает, если ручка Brio Plus применяется отдельно, или если она сочетается с артикулами 02964 и 02966. Она не работает, если ручка Brio Plus сочетается с наружной ручкой с ключом Brio (арт. 02967).

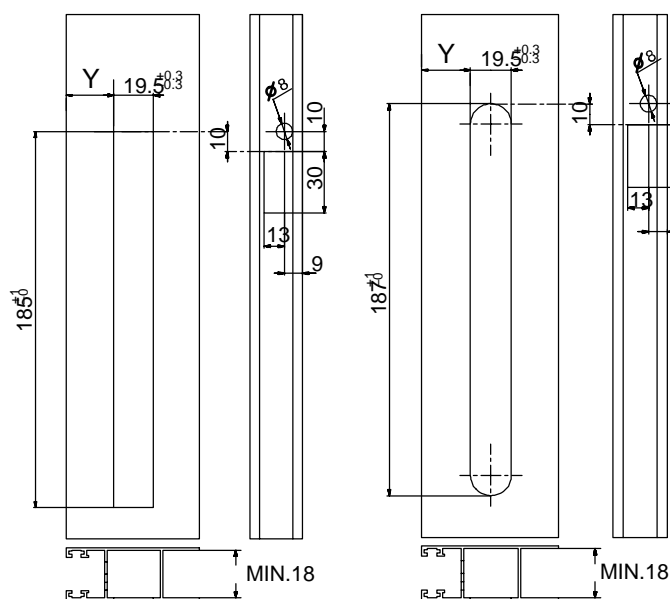


Комплектация

- 1 пружина для автоматической работы
- 2 пробки регулировочных отверстий
- 1 вставка для автоматической работы

Материалы

- Корпус из экструдированного алюминия
- Ползун из литого оцинкованного сплава Zamak белого цвета
- Вставка для автоматической работы и нейлоновый лоток
- Винты без головки из нержавеющей стали
- Стальная пружина для автоматической работы
- Пружина из никелированной стали С70



Отметка Y меняется в зависимости от типа применения.

Основные серии, с которыми применяется

СМОТРИ ПЕРЕЧЕНЬ ФУРНИТУРЫ И ЕЕ ПРИМЕНЕНИЯ НА СЕЧЕНИЯХ РАЗЛИЧНОГО ТИПА

РУЧКА BRIO MINI

02968

Применение

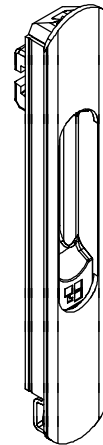
Право- и левосторонняя ручка встроенной установки с автоматическим соединителем для бокового закрытия и одновременного перекрещивания створок раздвижного алюминиевого окна.

Отделка

Окраска в цвета RAL

Материалы

Коробка по 100 штук.



Технические данные

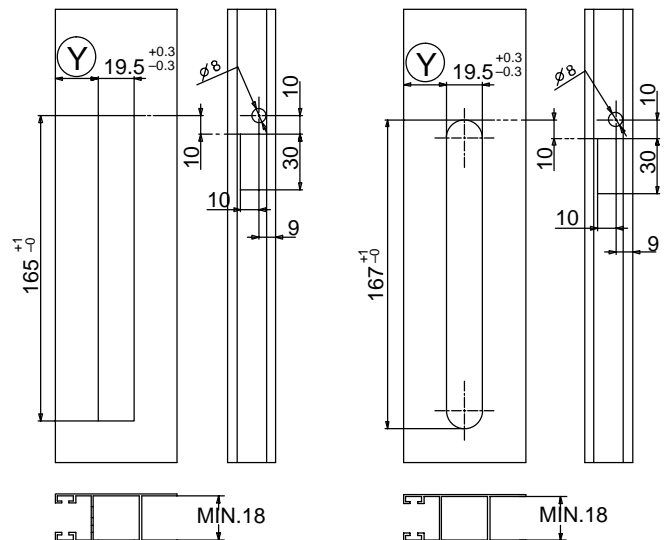
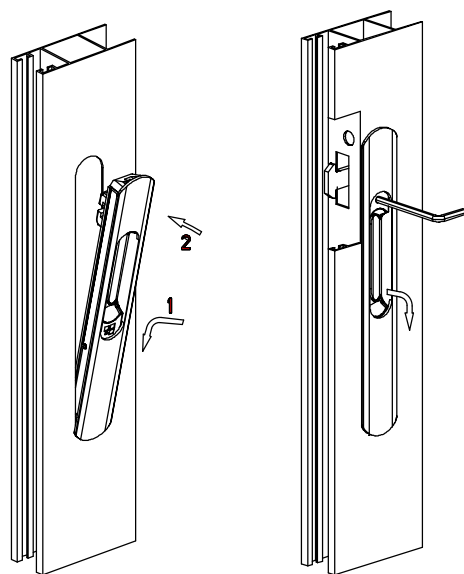
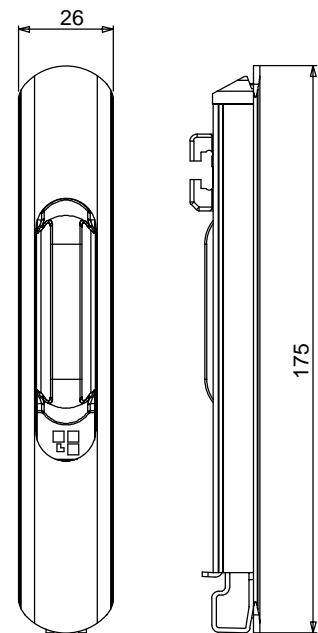
Ручка Brio Mini предназначена для автоматической работы. Следовательно, использовать ее только на раздвижных алюминиевых окнах.

Крепежный выступ регулируется вручную при установке ручки. Он окончательно крепится при помощи расположенного спереди винта без головки, держа нейлоновый лоток в опущенном положении.

Ручка Brio Mini крепится быстро и надежно благодаря удобной запатентованной системе крепления Giesse.

Материалы

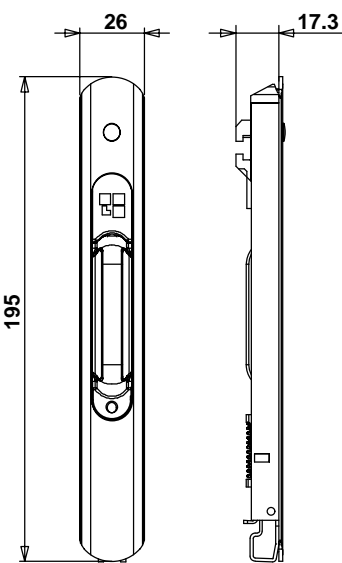
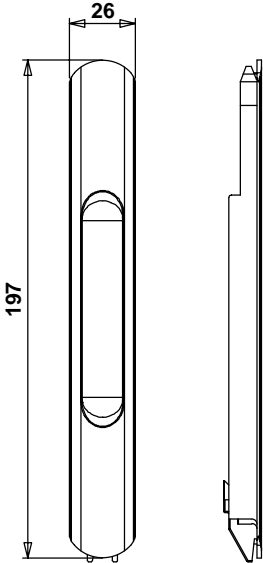
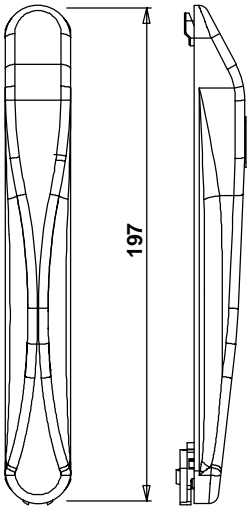
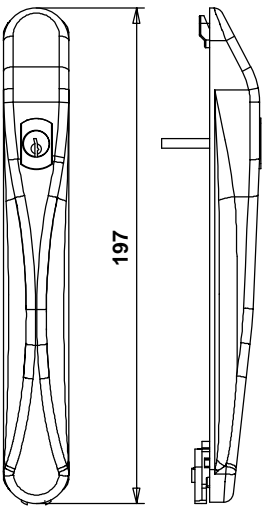
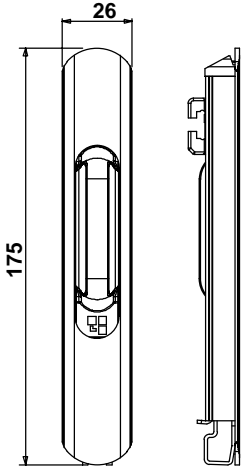
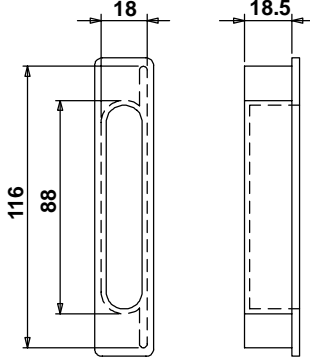
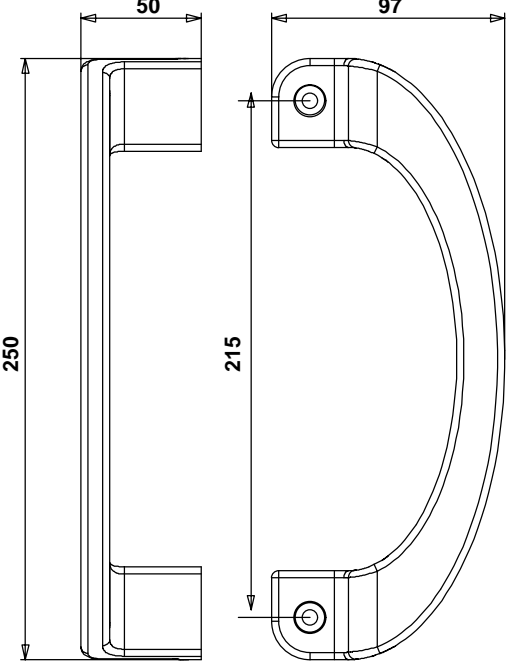
- Корпус из экструдированного алюминия
- Нейлоновый ползун управления
- Верхняя крепежная деталь и держатель крепежного выступа из оцинкованного сплава Zamak
- Нижняя крепежная пружина из никелированной стали С70
- Пружина автоматической работы из оцинкованной стали белого цвета
- Винт без головки крепления крепежного выступа из оцинкованной стали



Основные серии, с которыми применяется

СМОТРИ ПЕРЕЧЕНЬ ФУРНИТУРЫ И ЕЕ ПРИМЕНЕНИЯ НА СЕЧЕНИЯХ РАЗЛИЧНОГО ТИПА

РУЧКИ ДЛЯ РАЗДВИЖНЫХ ОКОН И ДВЕРЕЙ

ИЗДЕЛИЕ	НАИМЕНОВАНИЕ		
02963	ВСТРОЕННАЯ РУЧКА BRIO PLUS ДЛЯ РАЗДВИЖНЫХ ОКОН И ДВЕРЕЙ		
02966	НАРУЖНАЯ РУЧКА BRIO		
02967	НАРУЖНАЯ РУЧКА BRIO С КЛЮЧОМ		
02964	НАРУЖНАЯ ПОЛОСТЬ ЗАХВАТА BRIO		
02968	ВСТРОЕННАЯ РУЧКА BRIO MINI ДЛЯ РАЗДВИЖНЫХ ОКОН И ДВЕРЕЙ		
03016	ВНУТРЕННЯЯ РУЧКА BRIO		
02341	ВСТРОЕННАЯ РУЧКА		
02963	02964	02966	02967
			
02968	02341	03016	
			

НАБОР ДЛЯ КРЕПЛЕНИЯ BRIO

04896

Применение

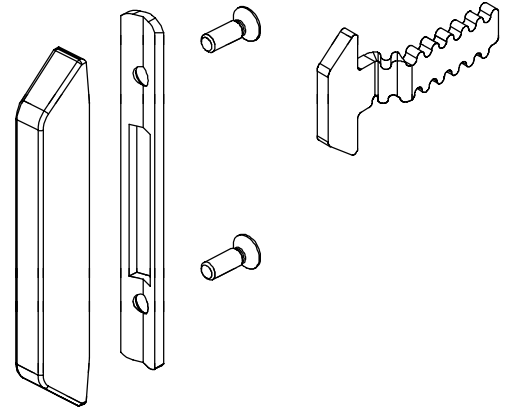
Этот набор включает в себя компоненты, необходимые для создания точки крепления на алюминиевых раздвижных дверях или окнах.

Отделка

Без отделки

Упаковка

Коробки по 20 наборов



Технические данные

Набор включает в себя крепежный выступ максимальной надежности и долговечности, и контр-пластину, обеспечивающую прочное запираение.

Контр-пластина прижимается к закрывающей детали, повышая сопротивление разрушению.

Придерживаясь рекомендаций по машинной обработке, указанных в инструкциях, можно установить контр-пластину и закрывающую деталь вертикально таким образом, чтобы обеспечить небольшой зазор (несколько миллиметров), необходимый для правильного соединения крепежного выступа.

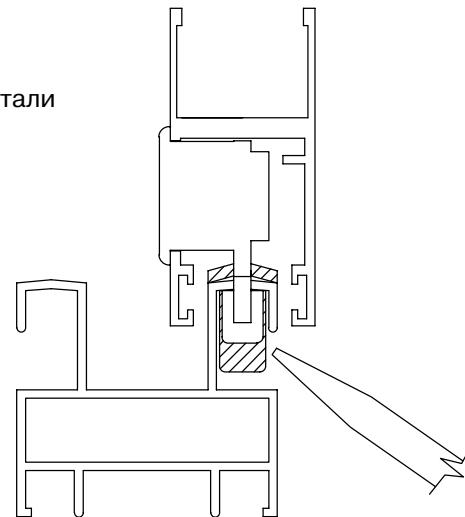
На дверях и окнах с открытой рамой закрывающая деталь не только повышает сопротивление разрушению, а также выполняет роль эффективного предохранительного механизма, защищающего крепежный выступ от попыток взлома.

Комплектация

2 винта с плоской полупотайной головкой M4x12

Материалы

Крепежный выступ, контр-пластина и винты из нержавеющей стали
Закрывающая деталь из сплава Zamak



Основные серии, с которыми применяется

СМОТРИ ПЕРЕЧЕНЬ ФУРНИТУРЫ И ЕЕ ПРИМЕНЕНИЯ НА СЕЧЕНИЯХ РАЗЛИЧНОГО ТИПА

НАБОРЫ ДЛЯ КРЕПЛЕНИЯ BRIO PLUS/BRIO MINI

ИЗДЕЛИЕ	НАИМЕНОВАНИЕ	ПРИМЕЧАНИЕ	РАЗМЕРЫ КРЕПЕЖНЫХ ВЫСТУПОВ		
			А	В	С
04888	см. на Рис. 2	см. на Рис. 4	38.3	—	—
04889	—	см. на Рис. 6	38.3	—	—
04891	—	см. на Рис. 5	51	—	—
04892	см. на Рис. 2	см. на Рис. 4	31.8	—	—
04893	—	см. на Рис. 5	50	14	3.5
04894	см. на Рис. 3	см. на Рис. 4	44.5	9.5	1.5
04895	—	см. на Рис. 7	44.5	9.5	1.5
04896	см. на Рис. 3	см. на Рис. 4	44	14	3.5
04897	см. на Рис. 3	см. на Рис. 4	43	12.5	5.5
04899	см. на Рис. 2	см. на Рис. 4	37.5	9.5	1.5
04900	—	см. на Рис. 6	40	11.5	5
04901	см. на Рис. 2	см. на Рис. 4	40	11.5	5
04902	см. на Рис. 1	см. на Рис. 4	32	9	5
04903	—	см. на Рис. 8	32	9	5
04904	см. на Рис. 1	см. на Рис. 4	32.2	9.5	3.5
04905	см. на Рис. 1	см. на Рис. 4	32.2	9.5	3.5
04906	—	см. на Рис. 5	32.2	9.5	3.5
04908	см. на Рис. 1	см. на Рис. 4	31	10.4	3.5
04909	—	см. на Рис. 6	42	13	4
04911	см. на Рис. 1	см. на Рис. 4	30	11	8
04912	см. на Рис. 1	см. на Рис. 4	30	11	8
04913	см. на Рис. 1	см. на Рис. 4	28.5	9.5	3.5
04914	—	см. на Рис. 4	28.5	9.5	3.5
04916	см. на Рис. 2	см. на Рис. 4	29	9.5	1.5
04917	—	см. на Рис. 5	36.3	—	—
04920	—	см. на Рис. 5	50	17	5
04921	см. на Рис. 2	см. на Рис. 4	38	14	3.5

ЗАКРЫВАЮЩИЕ ДЕТАЛИ

КРЕПЕЖНЫЕ ВЫСТУПЫ

Рис. 1

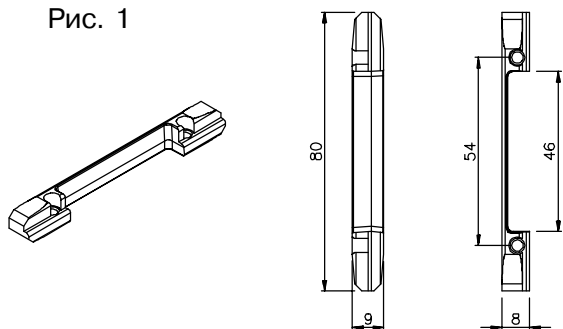


Рис. 2

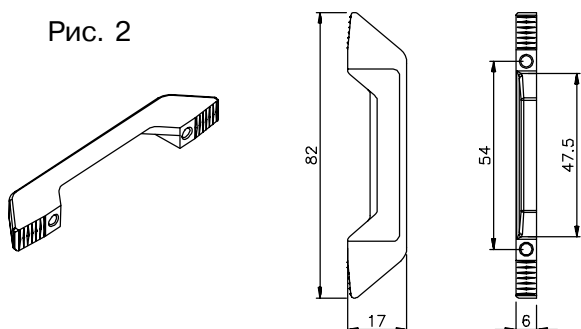
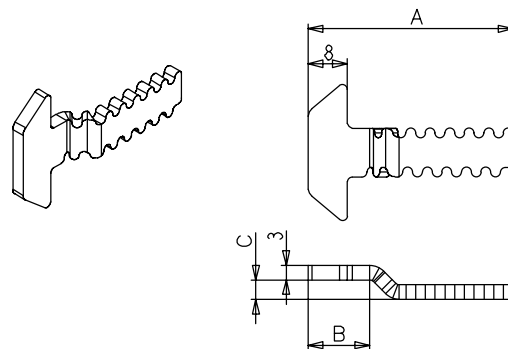
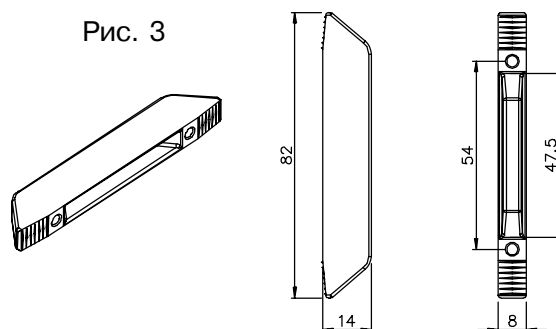


Рис. 3



НАБОРЫ ДЛЯ КРЕПЛЕНИЯ BRIO PLUS/BRIO MINI: КОНТР-ПЛАСТИНЫ

Рис. 4

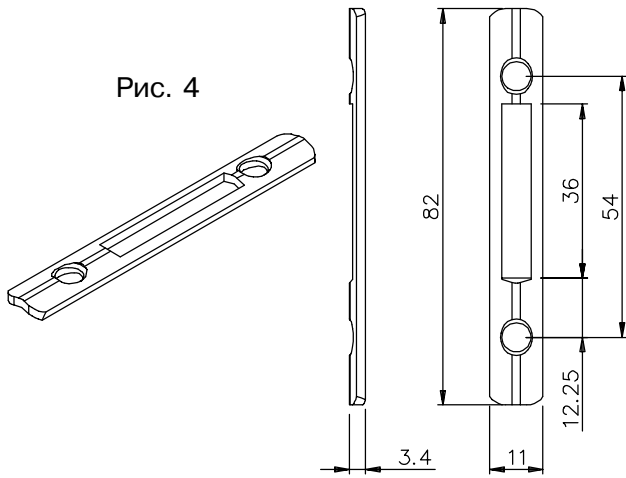


Рис. 5

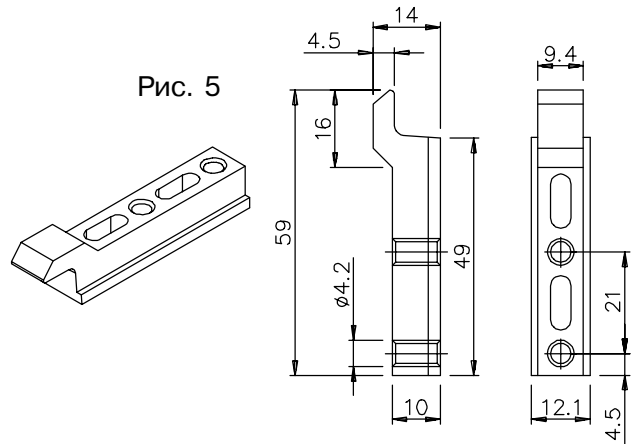


Рис. 6

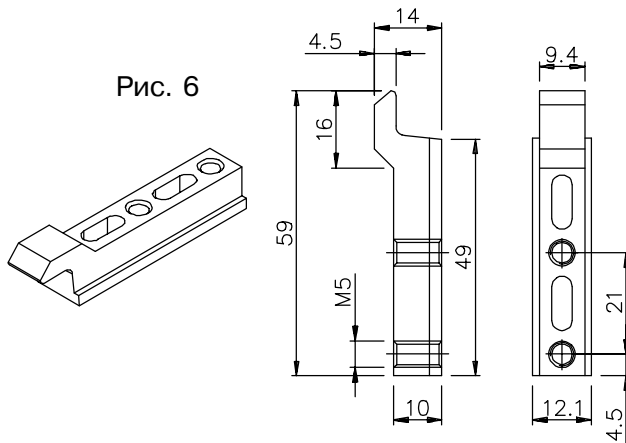


Рис. 7

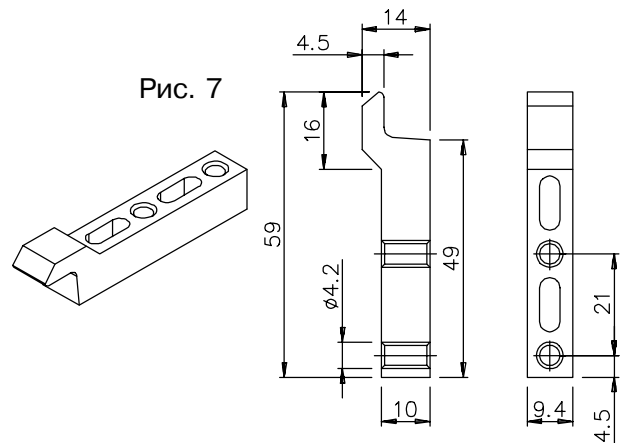
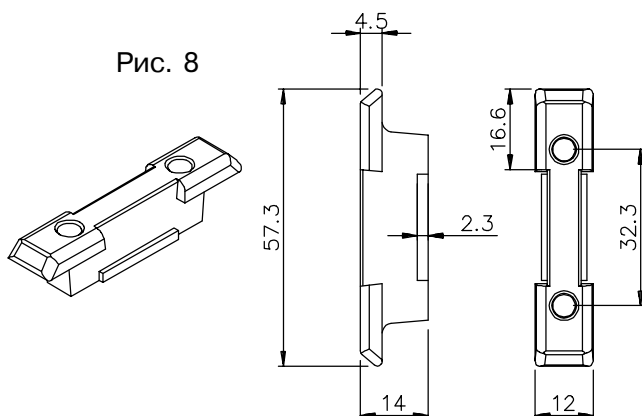


Рис. 8



РУЧКА DELTA

02703

Применение

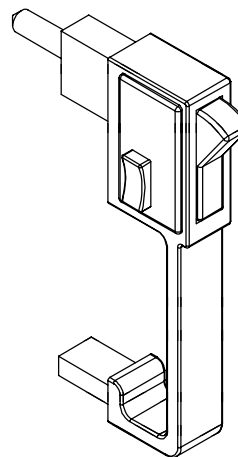
Ручка с кнопкой для центрального закрытия алюминиевых раздвижных дверей и окон.

Отделка

Без отделки, анодированные серебро и бронза, Elettrogiesse 5/9, окраска в цвета RAL

Упаковка

Коробка по 20 штук

**Технические данные**

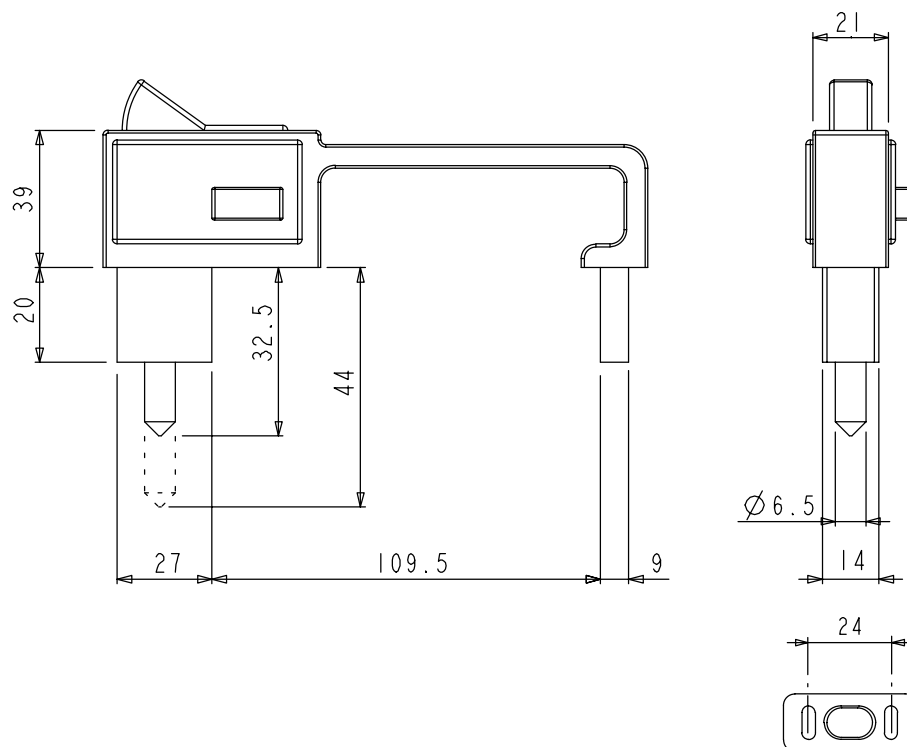
Ручка оборудована механизмом запирания, приводящим в действие систему закрытия для повышенной надежности.

Комплектация

1 контр-пластина для стопорного штифта

Материалы

Корпус из экструдированного алюминия
Кнопка, контр-пластина и кожух из черного нейлона
Стопорный штифт из оцинкованной стали

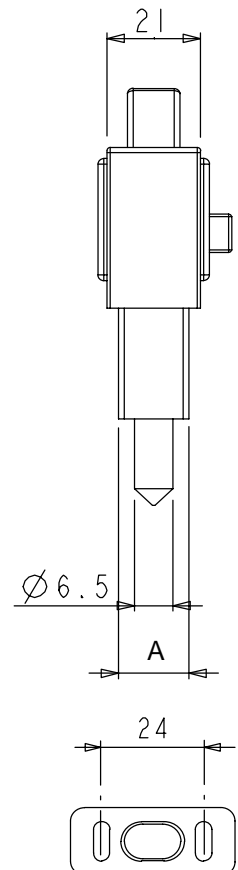
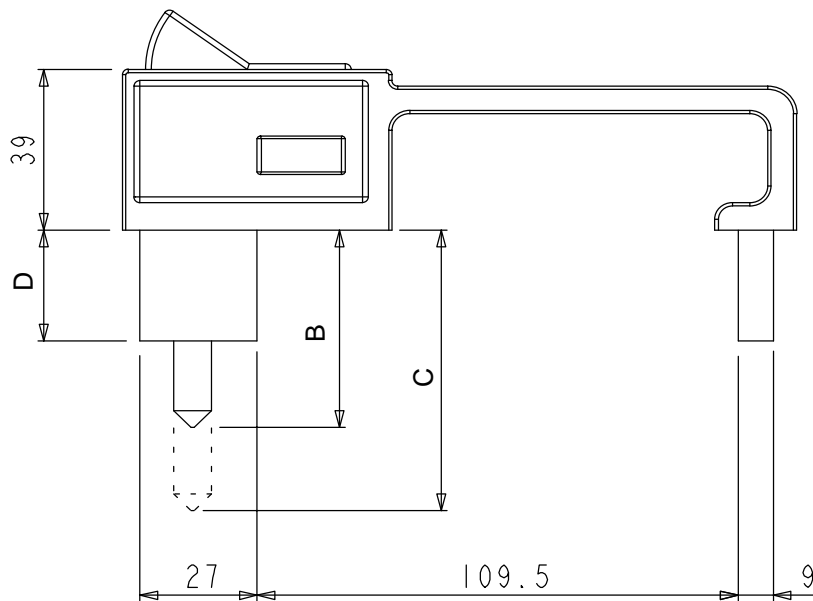
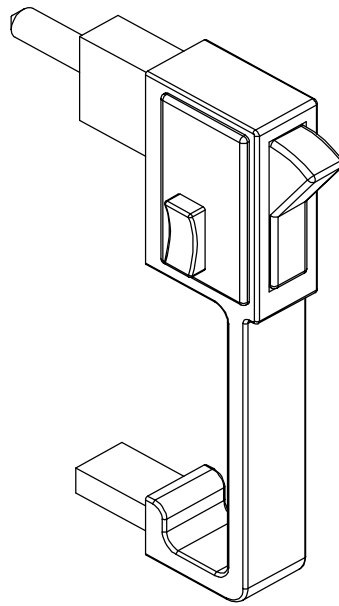
**Основные серии, с которыми применяется**

СМОТРИ ПЕРЕЧЕНЬ ФУРНИТУРЫ И ЕЕ ПРИМЕНЕНИЯ НА СЕЧЕНИЯХ РАЗЛИЧНОГО ТИПА

РУЧКИ DELTA

ИЗДЕЛИЕ	НАИМЕНОВАНИЕ	A (мм)	B (мм)	C (мм)	D (мм)
02703	РУЧКА DELTA	14	32.5	44	20
02704	РУЧКА DELTA	18	47.5	59	20
02708	РУЧКА DELTA	9	26.5	38	19.5
02711	РУЧКА DELTA	9	32.5	44	19.5

РУЧКА DELTA



РУЧКА BUTTERFLY

03172

Применение

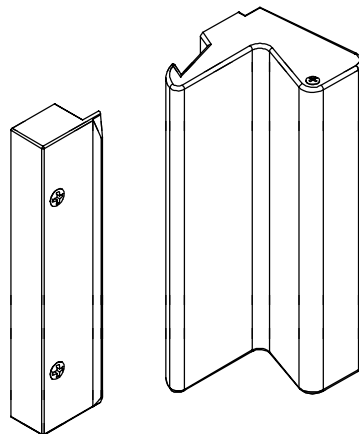
Наружная ручка с защелкой для боковой установки на алюминиевых раздвижных окнах. Для освобождения ручки и открытия окна оказать небольшое боковое усилие на ручку.

Отделка

Без отделки (в разобранном виде), анодированные серебро и бронза, Elettrogiesse 5/9, окраска в цвета RAL

Упаковка

Коробка по 20 штук

**Технические данные**

Высота ручки: 106 мм.

Комплектация

5 овальных винтов-саморезов с полупотайной головкой и крестообразным шлицем 7Рх5/8", оцинкованных, черного цвета

2 овальных винта-самореза с полупотайной головкой и крестообразным шлицем 7Рх3/4", оцинкованных, черного цвета

1 телескопическая прокладка

1 прокладка контр-пластины

1 верхняя ответная планка

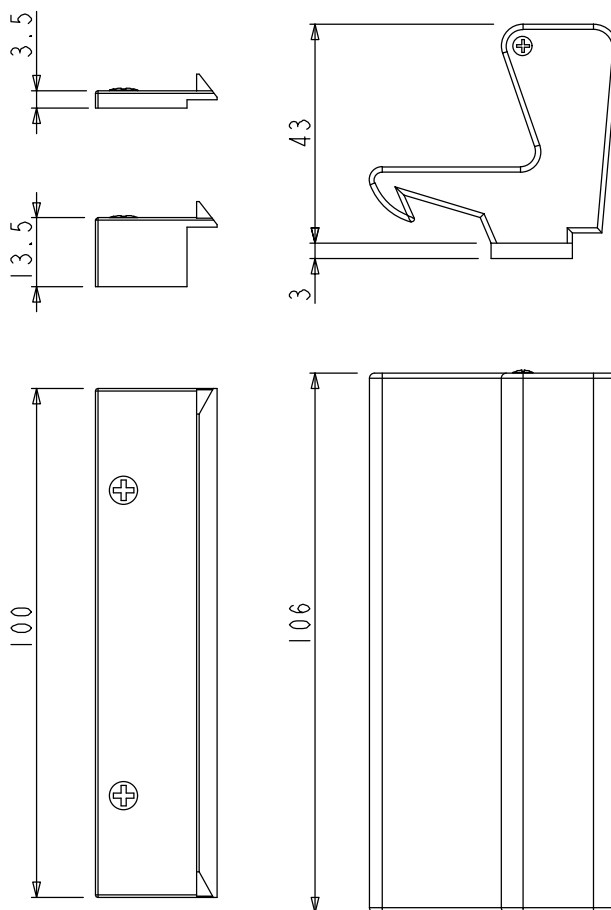
1 нижняя ответная планка

Материалы

Корпус ручки из экструдированного алюминия

Кожух, ответные планки и прокладки из черного нейлона

Пружина из оцинкованной стали

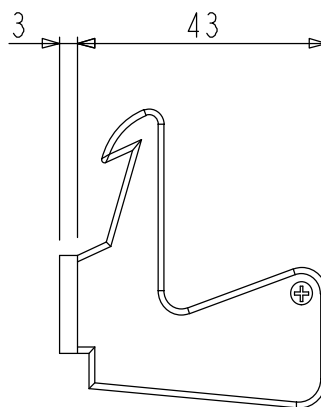
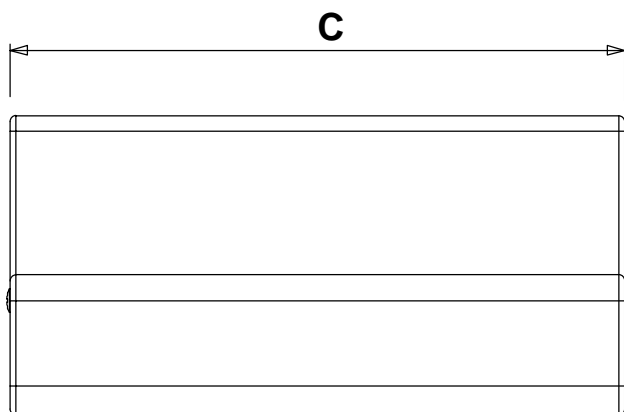
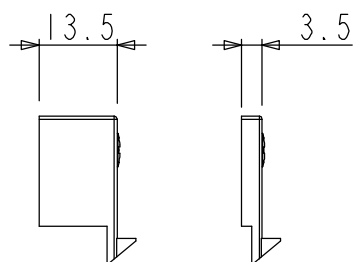
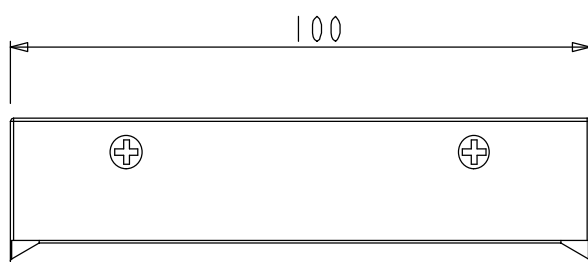
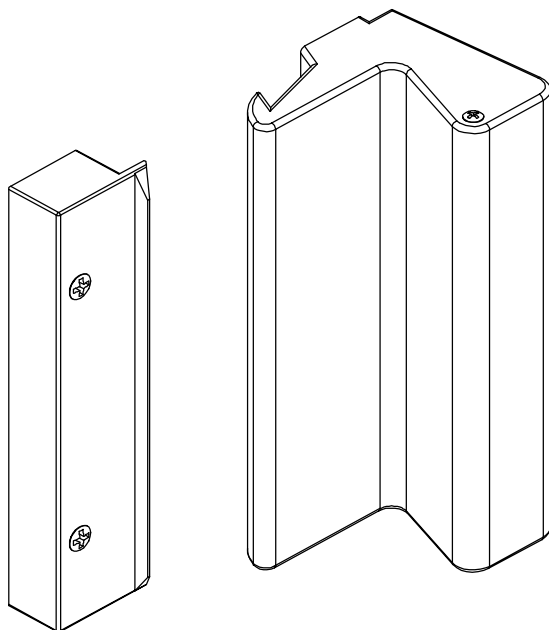
**Основные серии, с которыми применяется**

СМОТРИ ПЕРЕЧЕНЬ ФУРНИТУРЫ И ЕЕ ПРИМЕНЕНИЯ НА СЕЧЕНИЯХ РАЗЛИЧНОГО ТИПА

РУЧКИ BUTTERFLY

ИЗДЕЛИЕ	НАИМЕНОВАНИЕ	С (мм)
03172	ОКОННАЯ РУЧКА BUTTERFLY 106	106
03177	ДВЕРНАЯ РУЧКИ BUTTERFLY 181	181

РУЧКА BUTTERFLY



РУЧКА CITY
03360
Применение

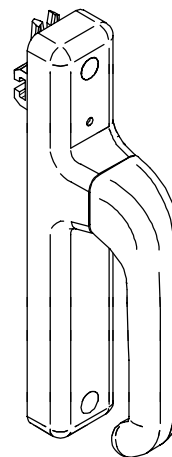
Право- и левосторонняя ручка для перемещения внутренней створки раздвижных алюминиевых дверей или окон.

Отделка

Окраска в черный цвет RAL 9005 или белый RAL 9010

Материалы

Коробка по 5 штук


Технические данные

Высококачественные литые материалы и система окраски GIESSE гарантируют высокие механические свойства, а также однородность цвета и отличную износостойкость.

Ручка предусматривает автоматическое закрытие защелкой, но ручку можно также заблокировать в открытом положении для обеспечения ручного закрытия.

Ручка CITY имеет те же характеристики, что и у встроенной ручки BRIO PLUS, и использует тот же набор для крепления BRIO PLUS/BRIO MINI серии GIESSE.

Специальные нейлоновые пробки одного цвета с ручкой скрывают крепежные винты.

Ручка CITY имеет визуальный индикатор, показывающий открыта ли или закрыта дверь (или окно).

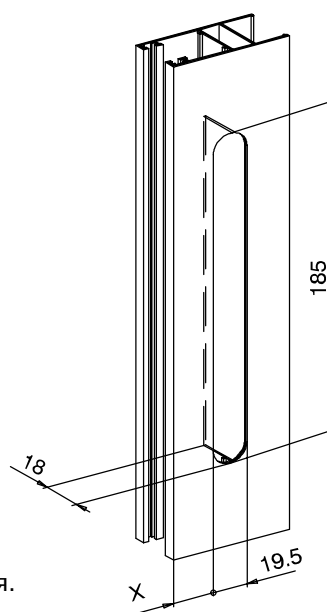
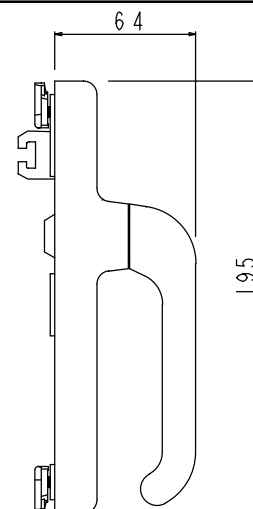
Ручку CITY можно также использовать вместе с СИСТЕМОЙ МНОГОТОЧЕЧНОГО ЗАПИРАНИЯ CHAMPION.

Комплектация

- 2 пластины
- 2 винта с плоской полупотайной головкой M5x12
- 2 пробки винта
- 3 гаечных ключа

Материалы

Корпус и ручка из литого алюминия
 Ползун и крепежные пластины из литого сплава Zamak
 Винты без головки и пружина из нержавеющей стали
 Позиционер из Hostaform

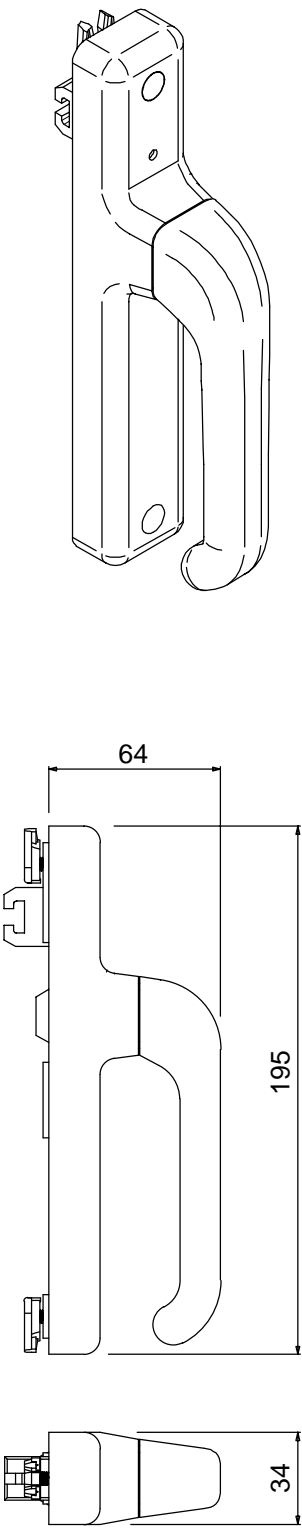
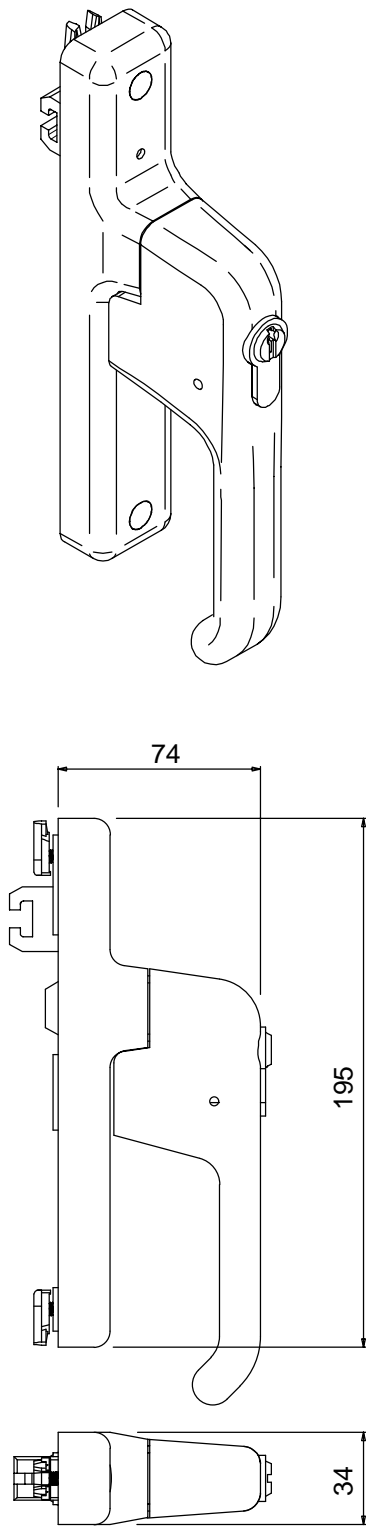


Отметка X меняется в зависимости от типа применения.

Основные серии, с которыми применяется

СМОТРИ ПЕРЕЧЕНЬ ФУРНИТУРЫ И ЕЕ ПРИМЕНЕНИЯ НА СЕЧЕНИЯХ РАЗЛИЧНОГО ТИПА

РУЧКИ CITY

ИЗДЕЛИЕ	НАИМЕНОВАНИЕ	ПРИМЕЧАНИЕ
03360	РУЧКА CITY	
03361	РУЧКА CITY KEY	
РУЧКА CITY		РУЧКА CITY KEY
		

**СИСТЕМА МНОГОТОЧЕЧНОГО
ЗАПИРАНИЯ CHAMPION**
03020
Применение

Система многоточечного запирания для алюминиевых раздвижных дверей или окон, приводится в действие одной ручкой CITY или PRATIKA.

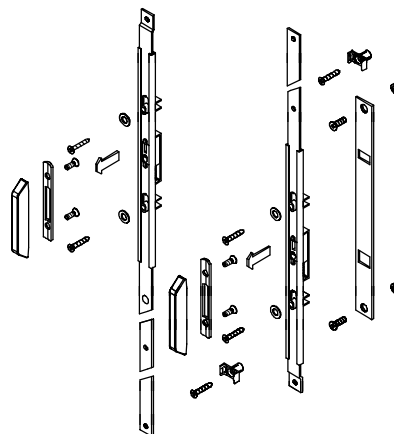
Идеальное решение для высоких дверей и окон, требующих несколько точек запирания в целях повышения безопасности.

Отделка

Без отделки

Упаковка

Коробка по 10 штук


Технические данные

Система многоточечного запирания CHAMPION включает в себя пару тяг, одна из которых (верхняя) действует к себе, а другая (нижняя) - от себя. Они соединены пластиной с ручкой CITY (на главной створке) или со встроенной ручкой PRATIKA (на вторичной створке).

На каждую тягу устанавливается крепежный выступ, который, вместе с набором для крепления PRATIKA/NADA серии GIESSE, обеспечивает 3 точки крепления.

Систему многоточечного запирания CHAMPION можно устанавливать на дверных или оконных рамах с минимальной высотой 1900 мм. Тяги можно укоротить для рам с минимальной высотой 1430 мм.

Крепежный выступ может быть точно отрегулирован для изменения степени выступания, даже после установки системы, для обеспечения плавного перекрещивания створки и рамы.

Количество точек запирания может быть увеличено с применением специального удлинительного набора.

Комплектация

Соединительная пластина 1 x 22 мм + 2 регулировочных кольца + 2 винта M5x14

2 направляющих тяг + 2 винта-самореза 3,9x25,4

4 винта-самореза 4,2x32 + 4 шайбы

2 крепежных выступа 32,2 мм

2 контр-пластины + 2 закрывающие детали + 4 винта M4x12

Материалы

Тяги и кожухи из нержавеющей стали

Соединительная пластина из нержавеющей стали

Винты из нержавеющей стали

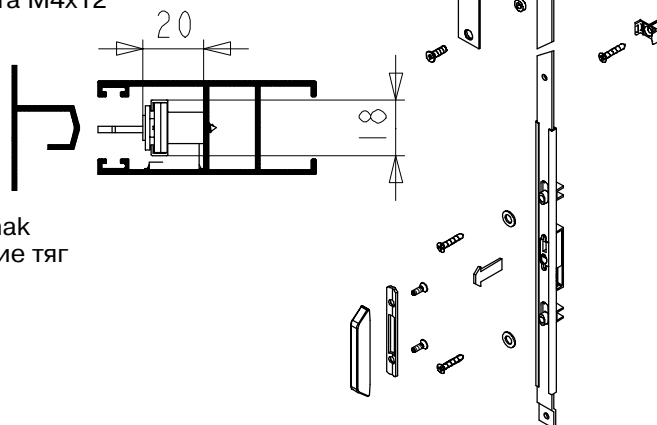
Крепежные выступы из нержавеющей стали

Контр-пластины из нержавеющей стали

Закрывающие детали из оцинкованного сплава Zamak

Нейлоновые регулировочные кольца и направляющие тяг

Шайбы из оцинкованной стали


Основные серии, с которыми применяется

СМОТРИ ПЕРЕЧЕНЬ ФУРНИТУРЫ И ЕЕ ПРИМЕНЕНИЯ НА СЕЧЕНИЯХ РАЗЛИЧНОГО ТИПА

НАБОРЫ ДЛЯ СИСТЕМЫ МНОГОТОЧЕЧНОГО ЗАПИРАНИЯ ШАМПИОН

ИЗДЕЛИЕ ШАМПИОН	ЗАКРЫВАЮЩИЕ ДЕТАЛИ	КОНТР-ПЛАСТИНЫ			КРЕПЛЕНИЕ ВНУТРИ ИЛИ СНАРУЖИ ТРУБЧАТОГО ПРОФИЛЯ	L (mm)	ИЗДЕЛИЕ УДЛИНЕНИЯ
03020	см. Рис. 1	см. Рис. 4	*		СНАРУЖИ	32.2	03021
03022	—	см. Рис. 8	*		СНАРУЖИ	32.2	03023
03024	см. Рис. 2	см. Рис. 4	*		СНАРУЖИ	28.7	03025
03026	см. Рис. 2	см. Рис. 4		*	СНАРУЖИ	32.2	03027
03028	см. Рис. 3	см. Рис. 4	*		СНАРУЖИ	36.3	03029
03030	см. Рис. 3	см. Рис. 4	*		ВНУТРИ	38.3	03031
03032	—	см. Рис. 7	*		ВНУТРИ	45.3	03033
03034	—	см. Рис. 6	*		ВНУТРИ	42.3	03035
03036	—	см. Рис. 5	*		ВНУТРИ	51	03037
03038	см. Рис. 3	см. Рис. 4	*		ВНУТРИ	42.3	03039
03040	—	см. Рис. 9	*		ВНУТРИ	32.2/42.3	—
03042	см. Рис. 1	см. Рис. 4	*		ВНУТРИ	28.7	—

ЗАКРЫВАЮЩИЕ ДЕТАЛИ

Рис. 1

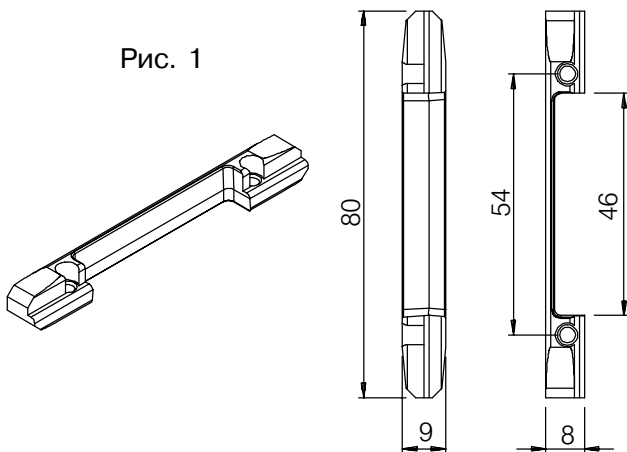
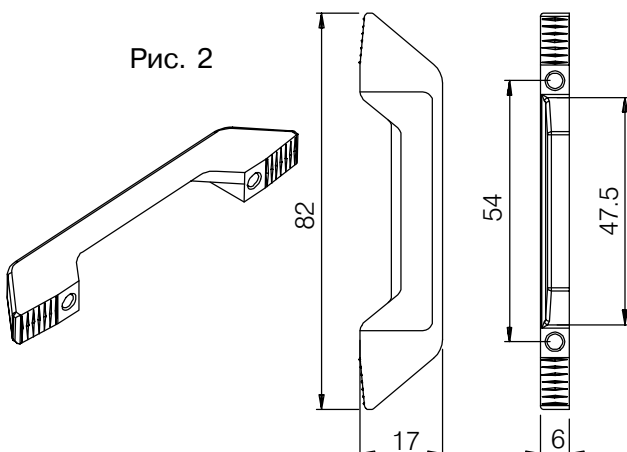
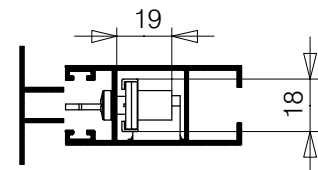


Рис. 2



КРЕПЛЕНИЕ ВНУТРИ ТРУБЧАТОГО ПРОФИЛЯ



КРЕПЛЕНИЕ СНАРУЖИ ТРУБЧАТОГО ПРОФИЛЯ

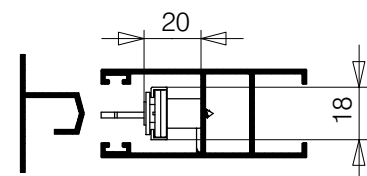
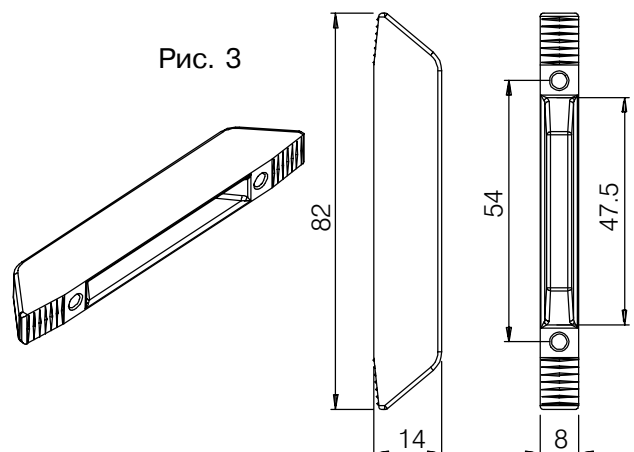


Рис. 3



НАБОРЫ ДЛЯ СИСТЕМЫ МНОГОТОЧЕЧНОГО ЗАПИРАНИЯ ШАМПИОН: КОНТР-ПЛАСТИНЫ

Рис. 4

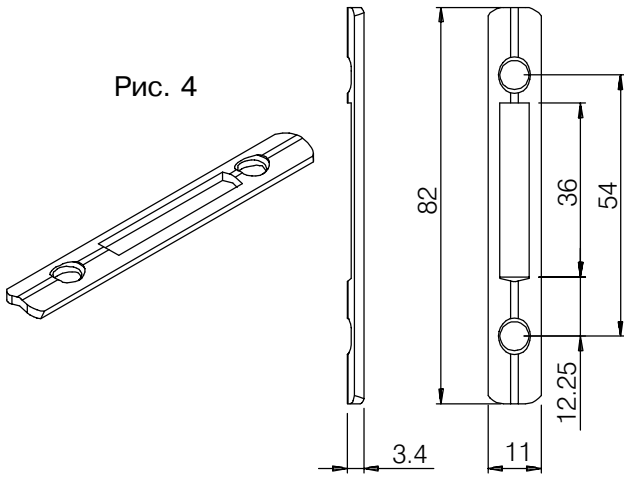


Рис. 5

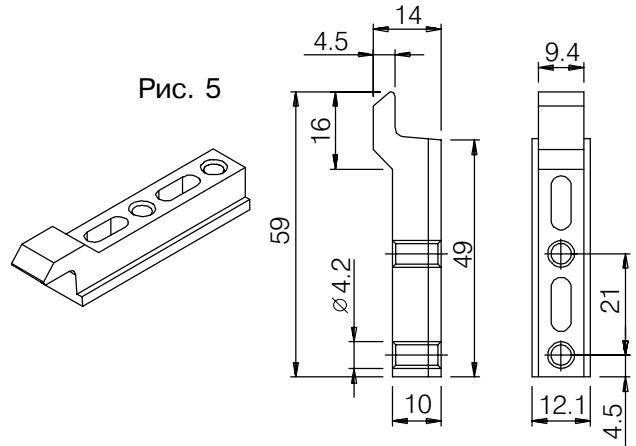


Рис. 6

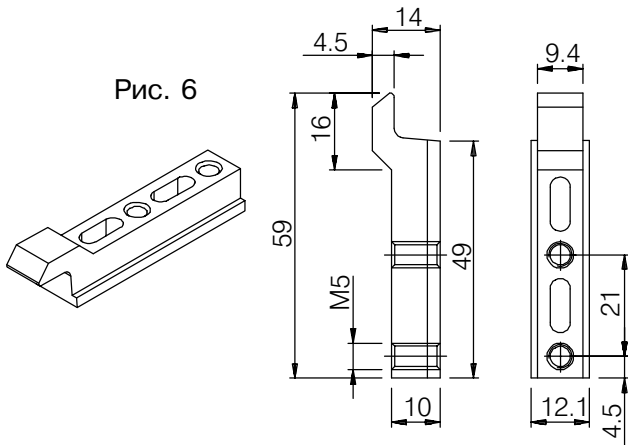


Рис. 7

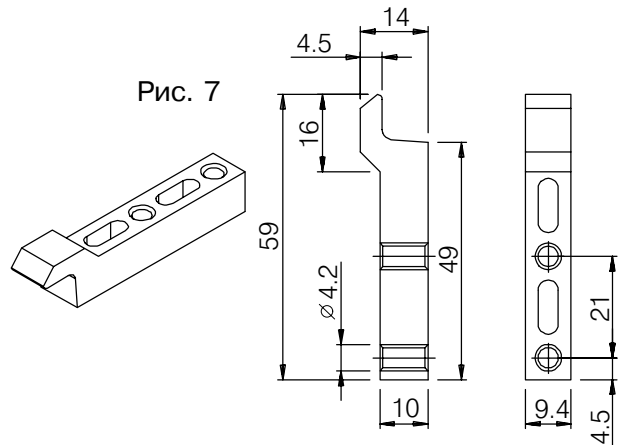


Рис. 8

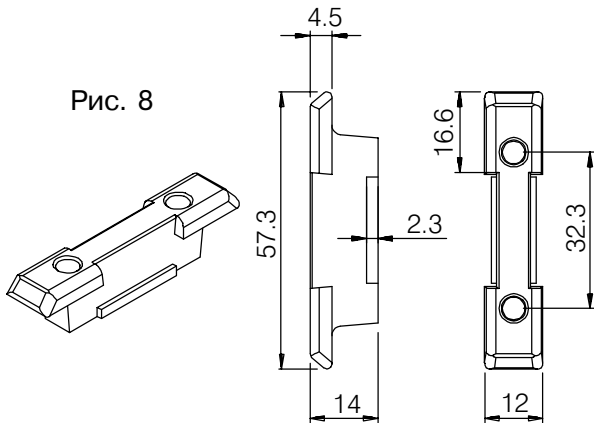
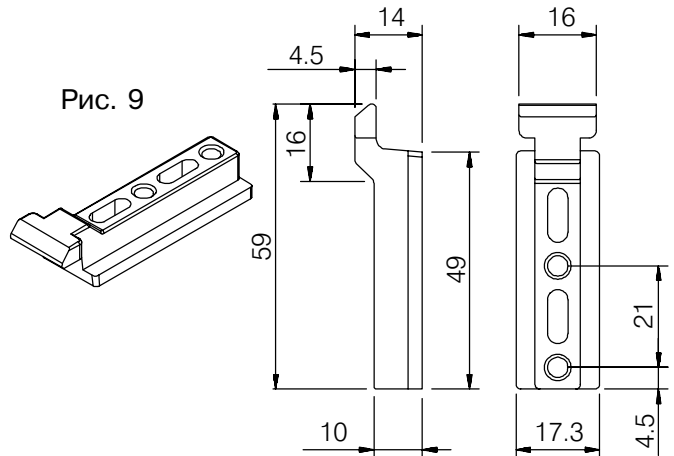
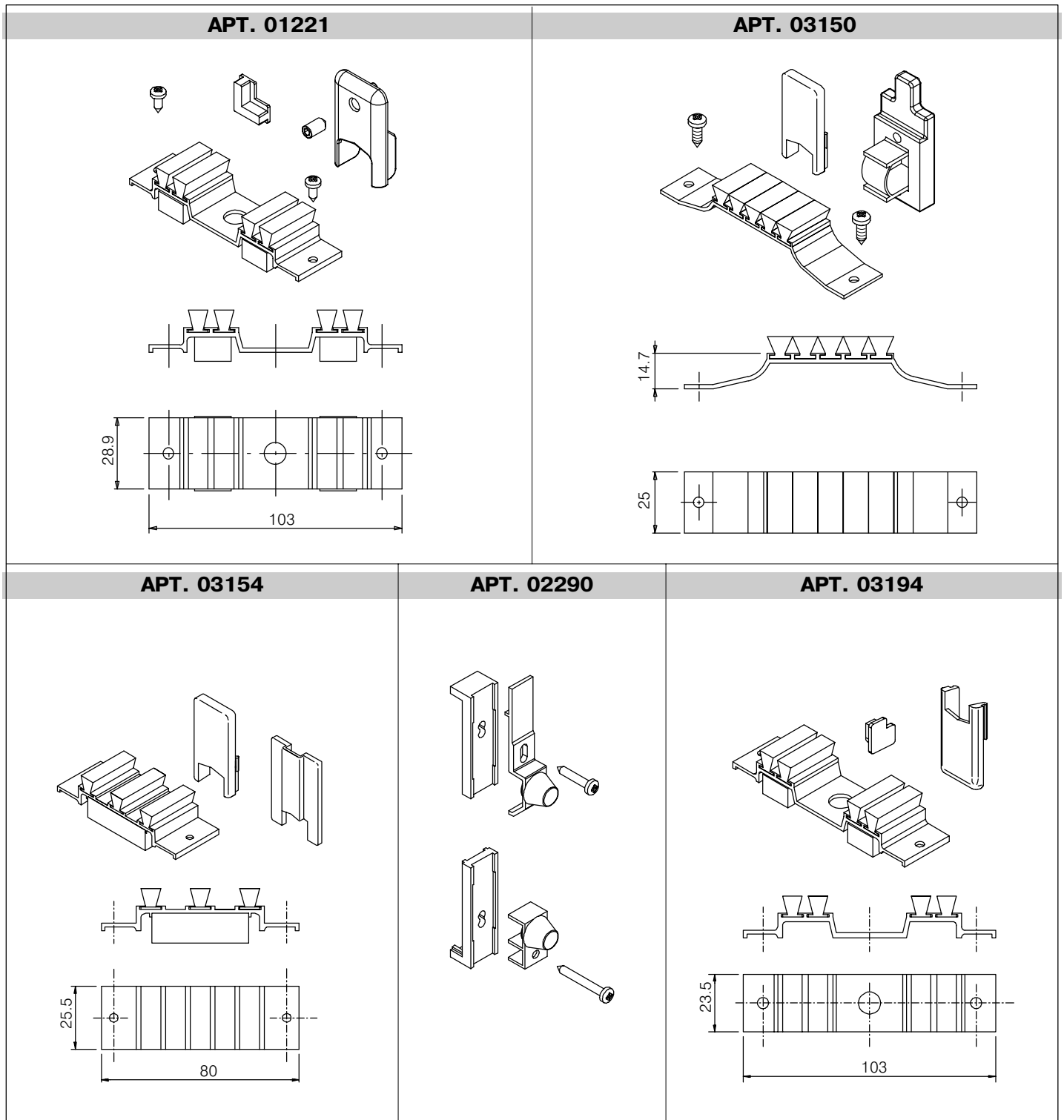


Рис. 9



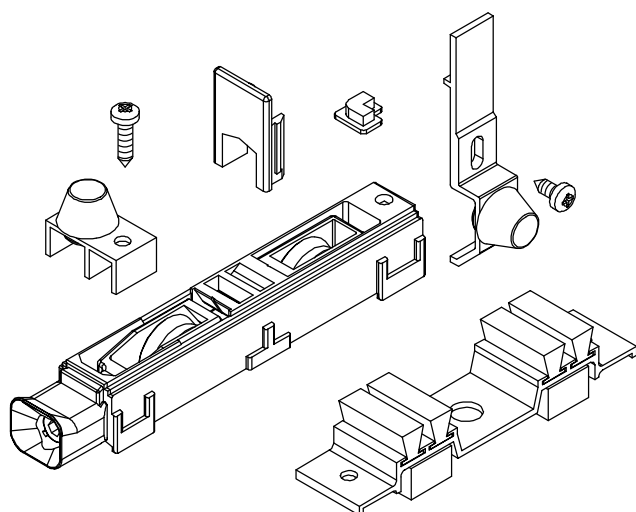


ПРОБКИ ДЛЯ СТОЕК И ПЫЛЕЗАЩИТНЫЕ - ПРОБКИ АМОРТИЗАТОРЫ И СТОПОРЫ СТОРОНЫ

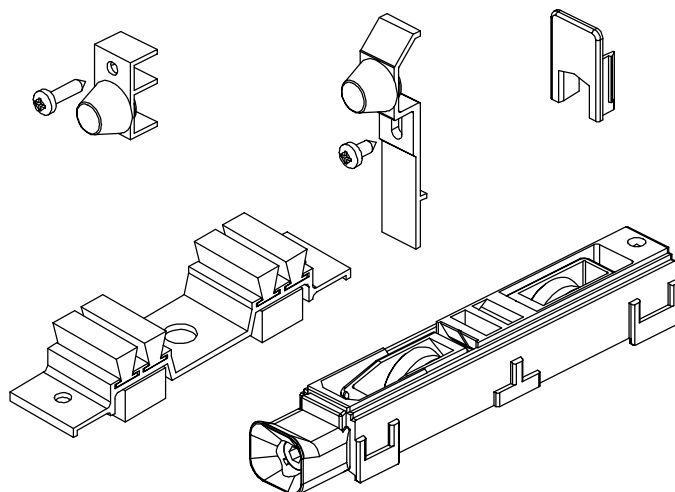
Требуемое изделие зависит от характеристик профиля, на который необходимо устанавливать пробки, поэтому оно меняется согласно конкретному применению.

На рисунке приведены некоторые примеры наборов. В распоряжении имеется большой выбор изделий.

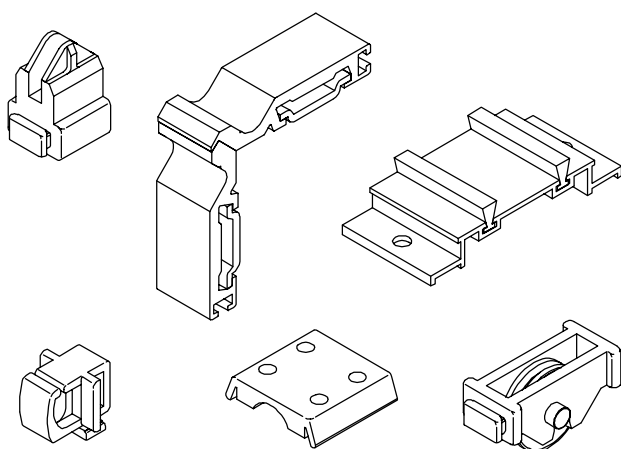
APT. 03106



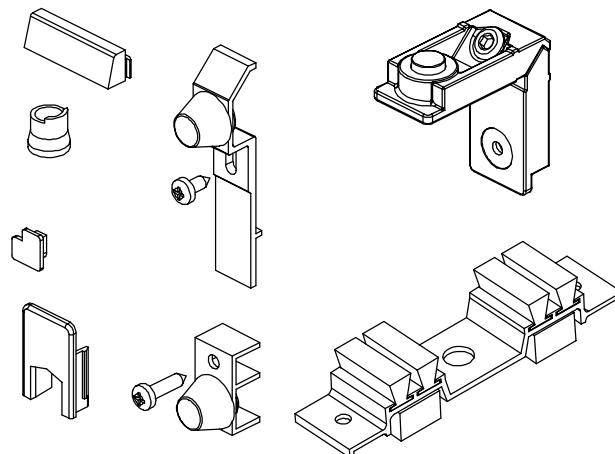
APT. 03108



APT. 03112



APT. 03114



НАБОР ДЛЯ СБОРКИ ДВУСТВОРНОГО РАЗДВИЖНОГО ОКНА

Требуемое изделие зависит от характеристик профиля, на который необходимо устанавливать набор, поэтому оно меняется согласно конкретному применению.

На рисунке приведены некоторые примеры наборов. В распоряжении имеется большой выбор изделий.

